



CEILING
LIGHTING
AMBIENCE

FF025

MONTAGEANLEITUNG

ALLGEMEINE INFORMATIONEN

ALLGEMEINE HINWEISE

Das hier vorliegende Montagehandbuch richtet sich an alle von der Firma durlum hergestellten Metalldecken. Entsprechende Abschnitte beschreiben die entsprechenden Produkte.

Die Firma durlum ist ein führender deutscher Hersteller von Metalldecken und Verkleidungselementen, vornehmlich aus verzinktem Stahlblech, Aluminium und aus Streckmetall.



Die jeweiligen Produkte sind in den Vertriebs- und Verkaufsunterlagen beschrieben. Sie sind sowohl akustisch wirksam als auch nur als Designelemente einsetzbar.

Im Einzelnen handelt es sich um:

- Akustikdecken
- Kühldecken
- CHARACTER Produkte

durlum unterscheidet die unterschiedlichen Deckensysteme; z.B. S1, „S“ steht für System, „1“ für Verklebung. Unter diesem System gibt es dann unterschiedliche Nomenklaturen, die eine weitere Unterteilung der Systeme ermöglichen.

Bei allen durlum Systemen handelt es sich um modular aufgebaute Systeme. Dies gilt sowohl für die Unterkonstruktion als auch für die Deckenteile, die in die Unterkonstruktion eingehängt, eingerastet oder aufgelegt werden.

durlum Metalldecken entsprechen der Norm EN 13964:2007 und sind CE-zertifiziert.

Bei uns in den Verkehr gebrachten Sondersystemen, für die es keine allgemeinen Zulassungen gibt, sind die entsprechenden statischen Nachweise vorhan-

den, entsprechende Auslegungen analog der EN 13964 sind gebildet.

RICHTLINIEN

Die vorliegenden Einbauhinweise sind entsprechend der Anforderung EN 13964:2007 aufgebaut. Sie beschreiben eine ordnungsgemäße Montage.

Die Beschreibung entbindet den Anwender nicht davon, vor Montagebeginn die baulichen Gegebenheiten zu prüfen, die Hinweise der Bauordnung umzusetzen sowie die in der Baugenehmigung gemachten Angaben zu berücksichtigen. Diese gelten vorrangig, können hier aber keine Berücksichtigung finden.

Es ist ratsam, grundsätzlich Montageskizzen/Zeichnungen zu erstellen, den Ort des Montagebeginns festzulegen und die Anzahl der notwendigen Abhängepunkte vor Montagebeginn für das jeweilige Deckensystem festzulegen.

BAULICHE VORAUSSETZUNGEN

Baufreiheit für Metalldecken besteht in der Regel dann, wenn das Bauwerk besenrein, aber zumindest sämtliche Nassarbeiten im Innenraum abgeschlossen sind und das Gebäude geschlossen wurde.

Vor Montagebeginn sind die Abhängepunkte auf ihre Verwendungsfähigkeit zu prüfen, die Lasteinleitung in das Bauwerk muss gegeben sein.

Bei Verwendung von Befestigungspunkten an der Wand, wie bei Winkeln oder Wandankern, ist die Tragfähigkeit der jeweiligen Wand zu überprüfen.

Bei auf Winkeln aufgelegten Deckenelementen müssen die möglichen Wandbewegungen berücksichtigt werden.

Es dürfen nur Dübel verwendet werden, für die eine allgemeine bauaufsichtliche Zulassung vorhanden ist, die Mindestzugkraft sollte größer 100kg sein. Die Montage der Dübel muss entsprechend den Vorgaben des jeweiligen Dübelherstellers erfolgen. Wir empfehlen laufende Zugbelastungsproben, um das richtige Dübelsetzen nachzuweisen.

durlum Metalldecken sind so bemessen, dass sie das Eigengewicht der Systemkonstruktion tragen, zuzüglich einer Flächenlast in Höhe von 40N/m². Größere Lasten müssen separat in der Konstruktion berücksichtigt bzw. abgehängt und Maßnahmen müssen an die jeweilige Situation angepasst werden. In der Regel sind zusätzliche Einbauten und Lasten separat abzuhängen.

Bei Deckensystemen, die einen Toleranzausgleich nicht innerhalb eines Moduls zulassen, sind entsprechende Materialausdehnungen zu berücksichtigen.

Gebäudedehnfugen sowie die bauüblichen Toleranzen im Hochbau sind entsprechend zu berücksichtigen.

durlum Metalldecken sind grundsätzlich durch fachkundige Trockenbau-Firmen zu montieren, die die Gesamtgegebenheiten im Gebäude, Metalldecke, Verkleidungsfläche beurteilen können und entsprechende Vorkehrungen für eine ordnungsgemäße, statischsichere Montage treffen können.

Werden Teile verschiedener Produzenten zu einer Decke zusammengebaut, so obliegt der jeweiligen Montagefirma, die in der EN 13964:2007 erforderlichen Nachweise zu erbringen und entsprechende Konformitätsbescheinigungen selbst zu besorgen.

Eine Haftung für die richtige Auswahl der Produkte und die Systemkonformität kann nur für die von der Firma durlum gelieferten Systeme erfolgen.

Es ist notwendig, zur Vermeidung von Verschmutzungen bei der Montage Handschuhe zu tragen. Werden die Deckenprodukte mit einer Schutzfolie versehen geliefert, müssen sie vor UV-Einstrahlung [Sonnenlicht] geschützt werden, ebenso muss die Folie spätestens 4 Wochen nach Anlieferung der Ware abgezogen sein. Die Lagertemperatur darf 30°C nicht überschreiten, da sonst Verhärtungen des Klebers mit der Platte nicht vermeidbar sind und die Schutzfolie nicht mehr abgezogen werden kann.

LAGERUNG

durlum Metalldecken werden in der Regel auf Palette angeliefert. Es ist ratsam, die Metallplatten so lange wie möglich auf den Paletten zu belassen. Müssen die Paletten geöffnet werden, muss die durlum Metallplatte immer auf ihre Längsseite gestellt werden, man kann sie dann vorsichtig zur Wand legen, keinesfalls liegend lagern.

Die Lagerung muss so erfolgen, dass Beschädigungen auszuschließen sind. Bei der Lagerung sind die Deckenplatten von durlum vor allen Witterungseinflüssen zu schützen. Sie sind bei einer konstanten Temperaturen von mindestens 10°C und maximal 40°C zu lagern.

Die Montage der Deckenplatten sollte erst nach Beendigung aller staubintensiven Arbeiten erfolgen [besenrein]. Die Produkte von durlum sind gemäß ISO 9001 für Entwicklung, Produktion, Ver-

ALLGEMEINE INFORMATIONEN

trieb und auch für die Dienstleistungen zertifiziert. Trotzdem empfiehlt es sich, grundsätzlich die gelieferten Metalldecken unverzüglich einer Prüfung zu unterwerfen und Beanstandungen unverzüglich zu melden [in der Regel sofort nach Anlieferung oder innerhalb von 3 Tagen].

NORMEN UND VORSCHRIFTEN

Die jeweiligen am Installationsort geltenden Vorschriften sind vom jeweiligen Montageunternehmen zu ermitteln. Die von durlum in Verkehr gebrachten Decken entsprechen der EN 13964. Diese Norm regelt auch die Klassifizierung des Brandschutzes.

ANWENDUNG

Die Anwendung der durlum Metalldecken begrenzt sich, wenn nicht anders vereinbart, auf Innenräume, so dass entsprechend der EN 13964 hier Beanspruchungsklasse 1, Korrosionsschutzklasse A als Standard festgelegt ist.

Sollte erforderlich sein, die Metalldeckenplatten durch Zuschneiden dem Bauwerk anzugleichen, empfehlen wir, die Schnittkanten mit einer Farbe gegen Korrosion zu schützen, um die Korrosionsschutzklasse A beizubehalten.

QUALITÄTSSTANDARD

Für Materialeigenschaften, Abmessungen, Toleranzen, Farbabweichungen gelten die TAIM Richtlinien [Technischer Arbeitskreis Industrieller Metalldeckenhersteller e.V.].

MONTAGEABLAUF

1. Deckenverlegeplan erstellen oder vom Architekten übernehmen.
2. Deckenverlegeplan mit den bauseitigen Gegebenheiten überprüfen.
3. Erstellen eines Massenausuges mit entsprechender Werkplanung und abrufen/bestellen der benötigten Materialien.
4. Ermittlung der erforderlichen Abhängpunkte entsprechend der Belastungsklassen der EN 13964. Die entsprechenden Abhängeabstände für die unterschiedlichen Systeme entnehmen Sie den Detail-Beschreibungen der einzelnen Deckensysteme.
5. Festlegen des geeigneten allgemein zugelassenen Dübels.

Rohdecke und Wände müssen geprüft werden.

Dübel-Befestigungslöcher anzeichnen und bohren.

Dübel entsprechend den Vorschriften des Dübelherstellers montieren, gegebenenfalls Auszugprüfungen mit vom Dübelhersteller empfohlenem Gerät durchführen, sofern dies vorgesehen ist.

6. Analoges Vorgehen bei der Befestigung der Wandwinkel, Befestigungsabstand ca. 400-625mm, Krafteinleitung in die Wand prüfen.
7. In der Regel sollte die Platteneinteilung von der Flurmitte vorgenommen werden, um gegebenenfalls die Toleranz des Flures bzw. der Platten auszugleichen und zu halbieren. Die genaue Festlegung immer im Zusammenhang mit dem Deckenverlegeplan vornehmen.
8. Oft werden die Metalldeckenplatten mit einem Fugenband [9x3mm] versehen, damit Toleranzen leichter ausgeglichen werden können.

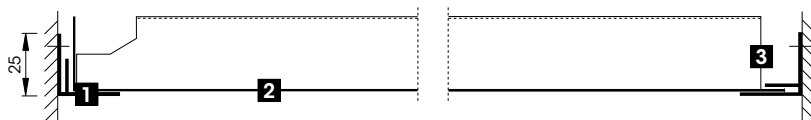
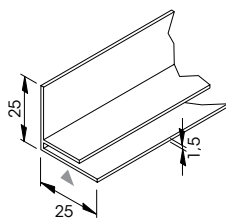
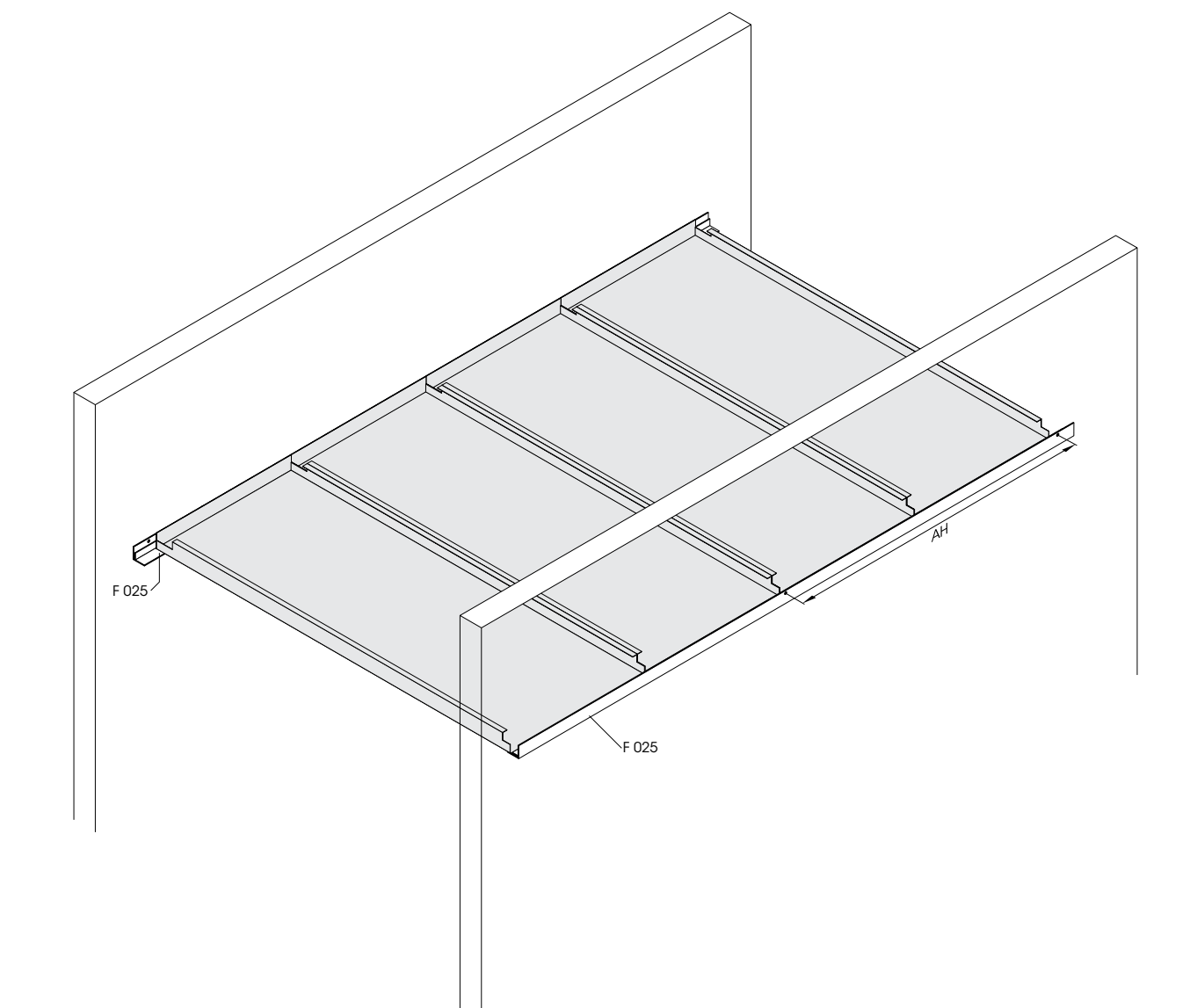
Sollte ein Fugenband Verwendung finden, sind die Fugen von Zeit zu Zeit nachzurichten, da auch das Fugenband Toleranzen hat.

Aufgrund der großen Fertigungsgenauigkeit ist es aber auch möglich, die Platten ohne Fugenband stumpf zu stoßen oder mit Abstandsnoppen zu versehen.

Es ist immer darauf zu achten, dass die Fugen in einer Flucht verlaufen.

9. Anbauteile oder sonstige Belastungen sind separat abzuhängen. Die Integration solcher Teile erfolgt sinnvollerweise immer im Zuge der Montage.
10. Nach Fertigstellung und Vorabnahme der Decke sollte der Fugenverlauf nachgerichtet werden. Verschmutzte Deckenplatten sollten gereinigt werden, um ein einwandfreies Montageergebnis zu zeigen.

FF025 MONTAGEANLEITUNG



1 Randwinkel F 025

2 Langfeldplatte [aufgelegt]

3 Langfeldplatte [bauseits einschneiden]

FF025 MONTAGEANLEITUNG

ABKÜRZUNGEN

AH: Regelabstand für die Befestigung max. 500mm

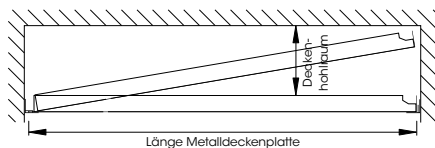
Je nach Zusatzlasten, Wandbeschaffenheit und Sonderanforderungen ist der Regelabstand geringer.

ZU BEACHTEN

- Es sind nur amtlich zugelassene Dübel zu verwenden.
- Der Befestigungsgrund muss statisch geeignet sein.
- Er muss die Kräfte, die in das Bauwerk eingeleitet werden, sicher aufnehmen können.

Notwendige Höhe des Deckenhohlraums

Damit ein reibungsloser Ablauf für die Montage bzw. Demontage der Deckenplatten gewährleistet werden kann, wird in der nachfolgenden Tabelle die erforderliche Höhe des Deckenhohlraums in Abhängigkeit der Plattenlänge angegeben.



Länge der Platte [mm]	1500	1750	2000	2250	2500	3000
Erford. Deckenhohlraum [mm]	235	255	270	300	320	360

Mindestauflage der Deckenplatten

- Es muss sichergestellt sein, dass die Platten auch bei Verrutschen nicht herunterfallen können.
- Dazu müssen sie mit einer ausreichend breiten Auflagefläche versehen werden.
- Die Mindestauflagefläche beträgt 15mm.

MONTAGE WANDANSCHLUSS

1. Vorgegebene Deckenhöhe ausnivellieren und aufreißen.
2. Oberkante Randwinkel aufreißen.
3. Bohrstelle markieren.
4. Dübelloch bohren.

Bei der Ausführung mit Anschnittplatten wird der Randwinkel F 025 auf der einen Flurseite mit der F-Lippe parallel zur Flurwand [F-Lippe nach oben] und auf der gegenüberliegenden Flurseite mit der F-Lippe orthogonal zur Flurwand montiert.

Bei der Ausführung ohne Anschnittplatten wird der Randwinkel F 025 auf beiden Flurseiten mit der F-Lippe parallel zur Flurwand [F-Lippe nach oben] montiert.

Die Ecken der Randwinkelprofile sind sauber auf Gehrung zu schneiden.

MONTAGE DECKENPLATTEN OHNE ANSCHNITTPLATTEN

1. Saubere Baumwollhandschuhe tragen.
2. Schutzfolie der Deckenplatten entfernen, falls vorhanden.
3. Deckenplatte mit einer Seite schräg von unten über den Randwinkel heben und in den Deckenhohlraum führen bis auch die andere Seite über das Niveau des gegenüberliegenden Randwinkels ragt.
4. Deckenplatte absenken und auf Randwinkel auflegen.
5. Fuge auf Rechtwinkligkeit und einheitliche Breite kontrollieren.

MONTAGE DECKENPLATTEN MIT ANSCHNITTPLATTEN

1. Saubere Baumwollhandschuhe tragen.
2. Schutzfolie der Deckenplatten entfernen, falls vorhanden.
3. Plattenlänge bzw. -breite unter Berücksichtigung der erforderlichen Auflagefläche ermitteln und auf Platte anreißen.
4. Mit elektrischer Blechscher die Platte auf das erforderliche Maß zuschneiden, die beiden benachbarten Seiten einschlitzen und die Schnittkanten entgraten.
5. Anschnittplatte mit der gekanteten Seite schräg von unten über den Randwinkel heben und in den Deckenhohlraum führen bis auch die angeschnittene Seite über das Niveau des gegenüberliegenden Randwinkels ragt.
6. Die Platte wird mit der angeschnittenen Seite unter die F-Lippe des Randwinkels geschoben und mit der gekanteten Seite auf den Randwinkel aufgelegt.
7. Fuge auf Rechtwinkligkeit und einheitliche Breite kontrollieren.

DEMONTAGE DECKENPLATTEN

1. Saubere Baumwollhandschuhe tragen.
2. Zu demontierende Deckenplatte anheben und schräg am Randwinkel vorbei nach unten absenken.
3. Deckenplatte ablegen und gegen Beschädigung geschützt lagern.

CEILING
LIGHTING
AMBIENCE

durlum GmbH | An der Wiese 5 | D-79650 Schopfheim

T +49 (0) 76 22 | 39 05-0
F +49 (0) 76 22 | 39 05-42
E info@durlum.com
I durlum.com