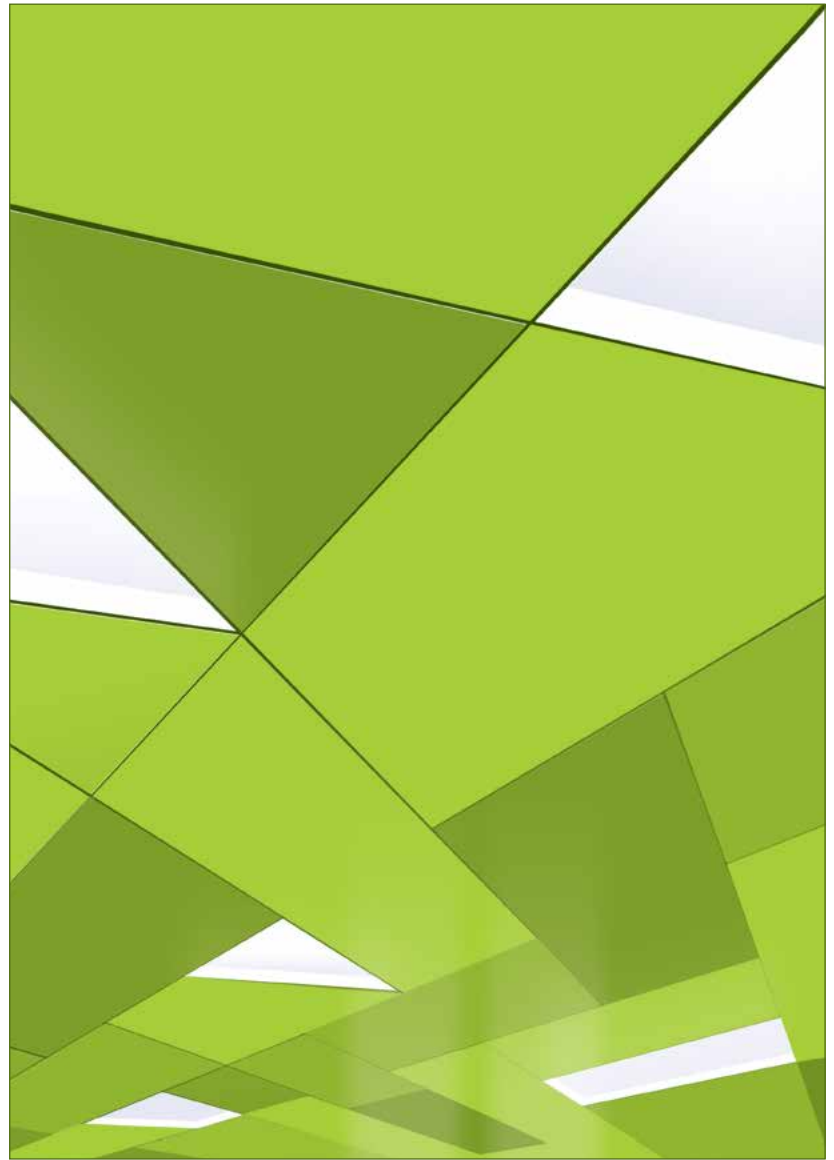




CEILING
LIGHTING
AMBIENCE



METALLDECKEN

METAL CEILINGS • PLAFONDS MÉTALLIQUES

FF

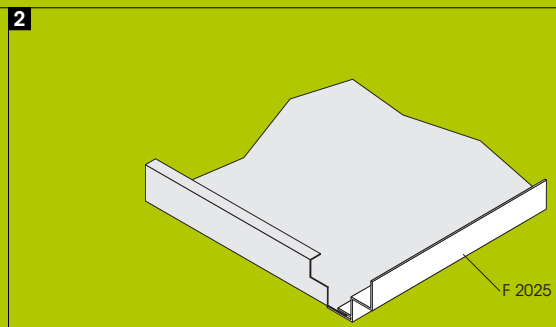
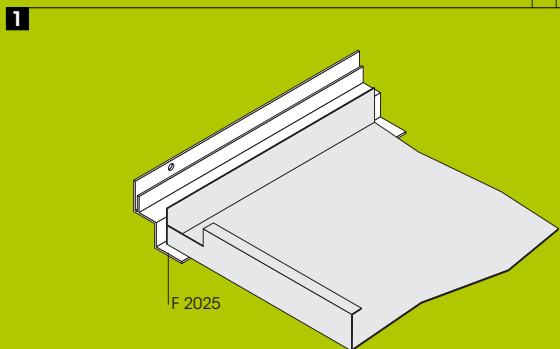
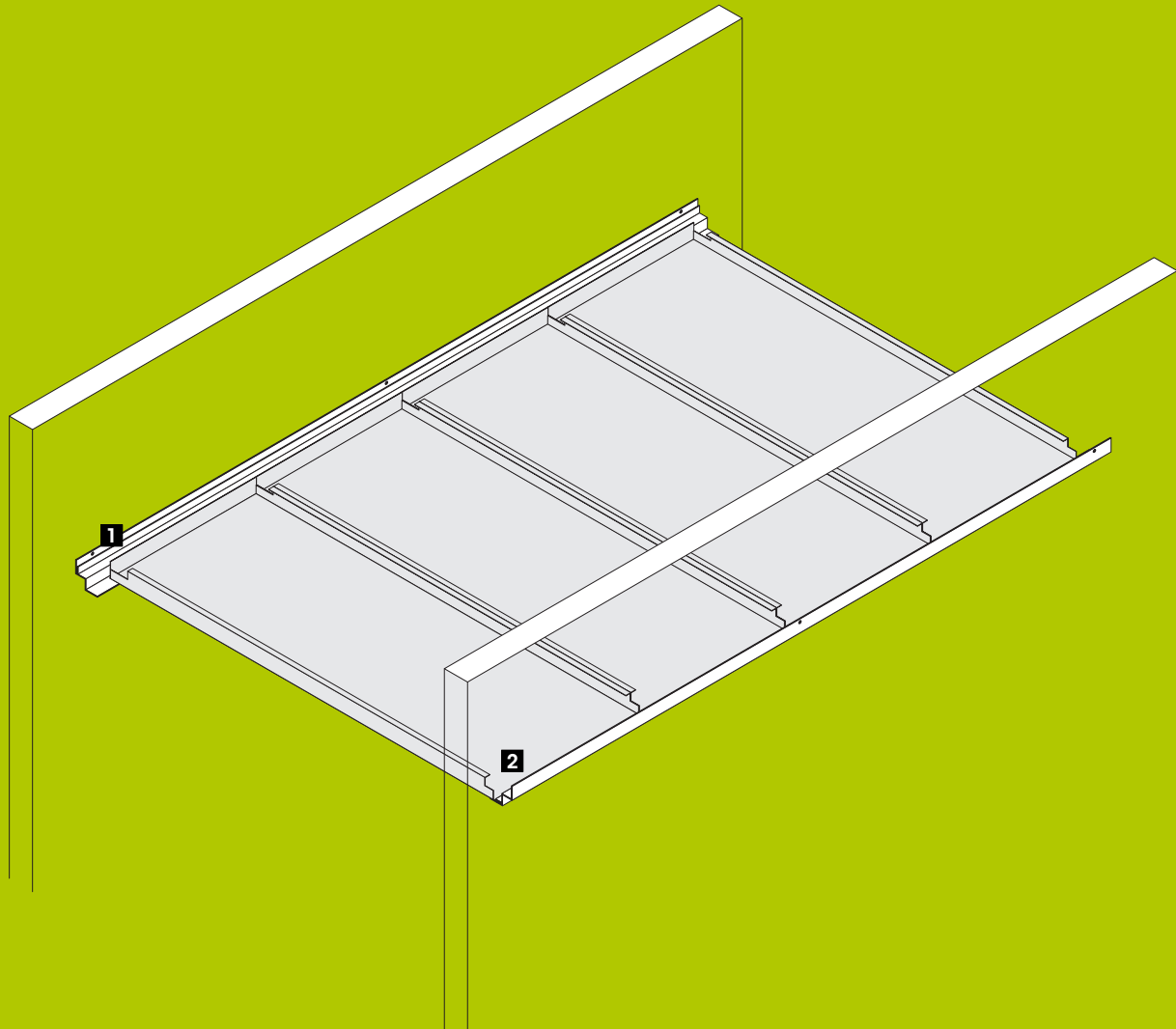
**FLURSYSTEM
CORRIDOR SYSTEM
SYSTÈME POUR COULOIRS**

FF025

Einlegesystem ohne Schattenfuge
Lay-in system without shadow gap
Système d'insertion sans joint d'ombre

FF2025

Einlegesystem mit Schattenfuge
Lay-in system with shadow gap
Système d'insertion avec joint d'ombre



D FF2025 ist eine Variante des Metalldeckensystems FF025. Sie ist geeignet für Fluranwendungen. Das System mit leichtem Höhenversatz zwischen Platte und sichtbarem Stufenrandwinkel unterscheidet sich durch die sichtbare Schattenfuge zwischen der Flurwand und der Deckenplatte.

FF2025 zeichnet sich durch sehr flexible Gestaltungsmöglichkeiten in Bezug auf Material und Oberflächen bis hin zu Plattenlängen von bis zu 3500mm aus. Das formschlüssige System mit symmetrischen Platten ist einfach und werkzeuglos zu demontieren. Darüber hinaus kann es gemäß Ihren Bedürfnissen schalldämmend und schallabsorbierend ausgeführt sowie Motiv bedruckt werden.

LANGFELDPLATTEN

Material

Verzinktes Stahlblech, Aluminium, Edelstahl.

Die Stärke des Materials richtet sich nach den statischen Erfordernissen.

Brandschutzklassifizierung

Als Standard liefert durlum die Platten glatt oder perforiert nicht brennbar als DEFEO mit der Brandschutzklassifizierung A2-s1,d0.

Die Langfeldplatten aus Stahlblech können nicht brennbar als DEFEO PLUS [A1] ausgeführt werden.

Oberfläche und Bedruckung

Das verzinkte Stahlblech und Aluminium kann in D206-700 weiß matt [ähnlich RAL 9016] bzw. nach Vorgabe des Kunden pulverbeschichtet werden. Die Schichtdicke beträgt ca. 60µm.

Das Aluminium kann auch bandeloxiert oder spiegelglänzend ausgeführt werden.

Langfeldplatten aus Edelstahl sind gebürstet oder spiegelglänzend erhältlich.

Zusätzlich können die pulverbeschichteten Zuschnitte mit Motiven und Texturen Ihrer Wahl bedruckt werden.

Plattengröße

Länge: ≤3500mm

Breite: ≤1300mm

Empfohlene Fläche: ≤2,5m²

Akustik

Die Schallabsorption erfolgt standardmäßig über ein schwarzes durlum Akustikvlies [α_w = ca. 0,73].

Perforation

Als Standard bietet durlum die Perforation RG-L15 an. Weitere Perforationen finden Sie auf den Seiten 412-443.

E FF2025 is a variant of the metal ceiling system FF025 and suited for corridor applications. The system with its slight offset in height between panels and visible stepped perimeter trim differs by the visible shadow joint between the corridor wall and the ceiling panel.

FF2025 is distinguished by highly flexible design options in terms of materials and surfaces up to panel lengths of up to 3500mm. The form-fitting system with symmetrical panels can be demounted easily and without requiring tools. Furthermore, the system can be supplied sound-proof and sound-absorbing and printed with visuals according to your needs.

RECTANGULAR METAL PANELS

Material

Galvanized steel, aluminium, stainless steel.

The thickness of the material depends on the static requirements.

Fire protection classification

durlum supplies the panels non-perforated or perforated, non-flammable, as DEFEO with fire protection class A2-s1, d0 as standard.

The steel sheet rectangular metal panels can be supplied non-flammable as DEFEO PLUS [A1].

Surface and printing

The galvanized steel and aluminium can be powder-coated in D206-700 white matt [similar to RAL 9016] or according to customer specifications. The coating thickness is approx. 60µm.

The aluminium can also be supplied coil anodized or mirror polished.

Stainless steel rectangular metal panels are available brushed or mirror polished.

The powder-coated blanks can also be printed with visuals and textures of your choice.

Panel size

Length: ≤3500mm

Width: ≤1300mm

Recommended surface area: ≤2.5m²

Acoustics

Sound absorption with black durlum acoustic fleece [α_w = approx. 0.73] is standard.

Perforation

durlum offers the RG-L15 perforation as standard. For other available perforations please see pages 412-443.

F FF2025 est une variante du système de plafond métallique FF025 appropriée pour une utilisation dans des couloirs. Le système avec léger décalage en hauteur entre le panneau et la cornière de rive double visible se distingue par le joint d'ombre visible entre le mur du couloir et le panneau du plafond.

FF2025 se distingue par des possibilités créatives très variées en termes de matériaux et de finitions avec des panneaux pouvant couvrir une longueur de 3500mm. Le démontage du système à engagement positif avec panneaux symétriques est simple et ne requiert aucun outil. De plus, il peut être exécuté selon vos besoins avec isolation acoustique, absorption acoustique et avec impression de motif.

PANNEAUX RECTANGULAIRES

Matériaux

Tôle d'acier galvanisée, aluminium, acier inox.

L'épaisseur du matériau est fonction des exigences statiques.

Classification de la réaction au feu

En standard, les panneaux lisses ou perforés sont livrés par durlum en version ininflammable DEFEO avec la classification de réaction au feu A2-s1,d0.

Les panneaux rectangulaires en tôle d'acier peuvent être fabriqués en version ininflammable DEFEO PLUS [A1].

Finition et impression

La tôle d'acier galvanisée et l'aluminium peuvent être pourvus d'un revêtement en poudre D206-700 blanc mat [similaire à RAL 9016] ou selon les instructions du client. L'épaisseur de la couche est environ de 60µm.

L'aluminium peut aussi être pourvu d'une finition anodisée ou miroir.

Les panneaux rectangulaires en acier inox sont disponibles en finition brossée ou miroir.

De plus, les découpes pourvues d'un revêtement en poudre peuvent être imprimées de dessins et textures au choix.

Taille des panneaux

Longueur: ≤3500mm

Largeur: ≤1300mm

Surface recommandée: ≤2,5m²

Acoustique

L'absorption acoustique est garantie en standard par un voile acoustique noir de durlum [α_w = m env. 0,73].

MONTAGE

Die Langfeldplatten werden zum Toleranzausgleich einseitig eingeschnitten und in das Randprofil F 2025 eingeschoben. Die andere Seite der Platten wird auf der Unterkonstruktion, die vom Hersteller der Langfeldplatten freigegeben sein muss, formschlüssig und spannungsfrei aufgelegt. Eine werkzeuglose Demontage ist gewährleistet.

Das Randprofil F 2025 wird mit amtlich zugelassenen Dübeln an der Wand befestigt. Dabei muss beachtet werden, dass das Profil so montiert wird, dass die Einschiebelippe auf der Auflageseite vertikal und auf der Einschiebeseite horizontal positioniert ist.

Der Abstand der Befestigungspunkte richtet sich nach den Anforderungen der DIN EN 13964 und der Statik des Systems und ist vom Auftragnehmer nachzuweisen und festzulegen.

Auf passgenaues Arbeiten und eine waag- und fluchtgerechte Montage ist zu achten.

Alle Schraubverbindungen sind gegen Lösen zu sichern.

Zu beachten

Die Montage muss gemäß der Montageanleitung ausgeführt werden. Sie steht auf www.durlum.com als Download zu Verfügung.

TECHNISCHE NORMEN

Die Teile entsprechen der DIN EN 13964.

Die Produktion erfolgt gemäß Festlegungen der TAIM sowie den durlum-Werknormen. Sie ist nach ISO 9001:2008 und ISO 14001:2004 güteüberwacht und durch den TÜV zertifiziert.

INSTALLATION

The rectangular metal panels are trimmed on one side to compensate for tolerance and inserted into the perimeter profile F 2025. The other side of the panels is placed form-fitting and tension free onto the substructure, the parts of which must be approved by the manufacturer of the rectangular metal panels. Demounting without requiring tools is assured.

The perimeter profile F 2025 is joined to the wall using officially approved dowels. Make sure that the profile is mounted such that the insertion lip is positioned vertically on the supporting side and horizontally on the insertion side.

The spacing of the mounting points is determined by the requirements of DIN EN 13964 and the static loads of the system and is to be determined and checked by the contractor.

Ensure precise fitting and horizontal and flush alignment.

All screw connections are to be secured against loosening.

Please note

Installation must be carried out according to the instructions for installation. These are available as download at www.durlum.com.

TECHNICAL STANDARDS

The parts comply with DIN EN 13964.

Production complies with the TAIM guidelines and the durlum works standards and is quality-controlled according to ISO 9001:2008 and ISO 14001:2004 and certified by the TÜV.

Perforation

En standard, durlum offre la perforation RG-L15. Vous trouverez d'autres perforations aux pages 412-443.

INSTALLATION

Les panneaux rectangulaires sont entaillés d'un côté pour compenser les tolérances et insérés dans le profilé de rive F 2025. L'autre côté des panneaux est posé par engagement positif et sans contrainte sur l'ossature qui doit être validée par le fabricant desdits panneaux rectangulaires. Aucun outil n'est nécessaire pour les démonter.

Le profilé de rive F 2025 est fixé au mur au moyen de chevilles officiellement homologuées. En effectuant ce travail, veiller à monter le profilé de manière à ce que la languette soit en position verticale sur le côté d'appui et horizontale sur le côté d'insertion.

L'entraxe entre les points de fixation doit être sélectionné selon les exigences de la norme DIN EN 13964 et la statique du système; le prestataire devra le déterminer et présenter un justificatif.

Bien veiller à un travail sur mesures et à l'alignement horizontal et vertical de l'installation.

Tous les assemblages par vis doivent être bloqués pour éviter qu'ils se desserrent.

À observer impérativement

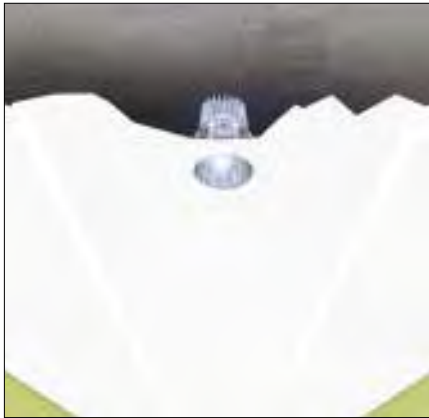
L'installation doit être réalisée conformément à la notice d'installation. Celle-ci peut être téléchargée sur le site www.durlum.com.

NORMES TECHNIQUES

Les pièces correspondent à la norme DIN EN 13964.

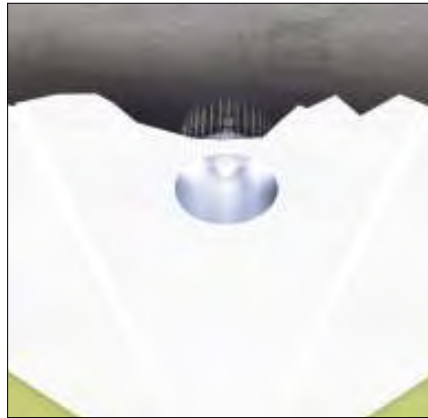
La production a lieu selon les dispositions du TAIM ainsi que des normes intérieures de durlum. Sa qualité est surveillée selon ISO 9001:2008 et ISO 14001:2004 et certifiée par le TÜV.

EMPFOHLENE LEUCHTEN



PUNTEO®-J80
LED | 13W | Ø=60mm | H=90mm

RECOMMENDED LUMINAIRES



PUNTEO®-P155
LED | 2x18W | Ø=130mm | H=120mm

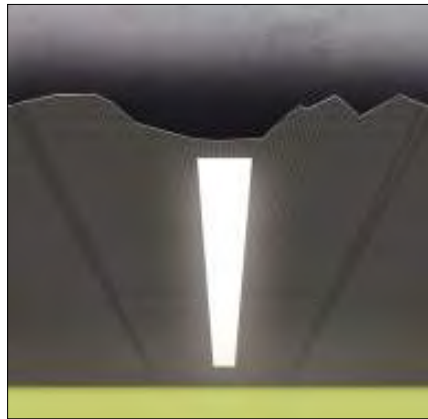
LUMINAIRES RECOMMANDÉS



LUMEO®-D
T5 FQ | 2x54W | LxBxH=1178x250x110mm



1431
T5 FQ | 1x39W/1x54W/1x80W | H=51mm



SECURA®-LED
LED | 32W | LxBxH=1133x85x38,1mm



444-455

mehr | more | plus



DECKE UND LICHT

D Als Hersteller von Metalldecken und Lichtsystemen können wir Ihnen optimale und moderne Gesamtlösungen für Ihr Projekt anbieten.

Unsere Leuchten integrieren sich hervorragend in die Decken, sind ästhetisch, effizient und leistungsstark. Durch die einfache Plug-in Verbindung entfallen aufwendige Installationsarbeiten.

Die oben gezeigten Leuchten empfehlen wir für das System FF2025. Details und weitere Leuchten finden Sie im Kapitel „Licht“ auf den Seiten 444-455.

Unser gesamtes Spektrum sehen Sie unter www.durlum.com.

CEILING & LIGHTING

E As a manufacturer of metal ceilings and lighting systems we are able to offer you optimal and state-of-the-art complete solutions for your project.

Our luminaires are aesthetically pleasing, efficient and high-performance, and can be integrated exceptionally well into ceilings. The simple plug-in connection avoids costly installation efforts.

We recommend the above luminaires for the FF2025 system. Details and further luminaires can be found in the "Lighting" section on pages 444-455.

Please visit us at www.durlum.com to view our complete portfolio.

PLAFOND ET ÉCLAIRAGE

F En tant que fabricant de plafonds métalliques et de systèmes d'éclairage, nous pouvons vous offrir des solutions complètes idéales et à la pointe de la modernité pour votre projet.

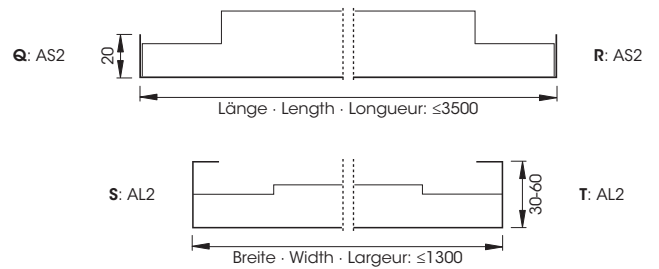
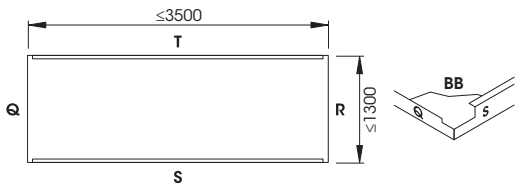
Nos luminaires s'intègrent à la perfection dans les plafonds, sont esthétiques, efficients et performants. La connexion simple plug in rend les travaux d'installation fastidieux superflus.

Nous recommandons les luminaires présentés ci-dessus pour le système FF2025. Vous trouverez des détails et d'autres luminaires au chapitre «Éclairage», aux pages 444-455.

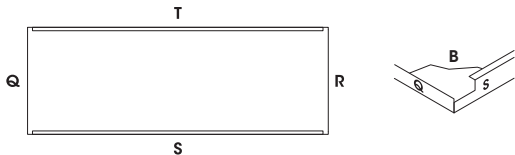
Notre gamme complète est présentée sur le site www.durlum.com.

STANDARD-PLATTENAUSFÜHRUNG | STANDARD PANEL | PANNEAU STANDARD

Standard [Ausklüpfung BB · Notch BB · Encoche BB]



Alternative [Ausklüpfung B · Notch B · Encoche B]

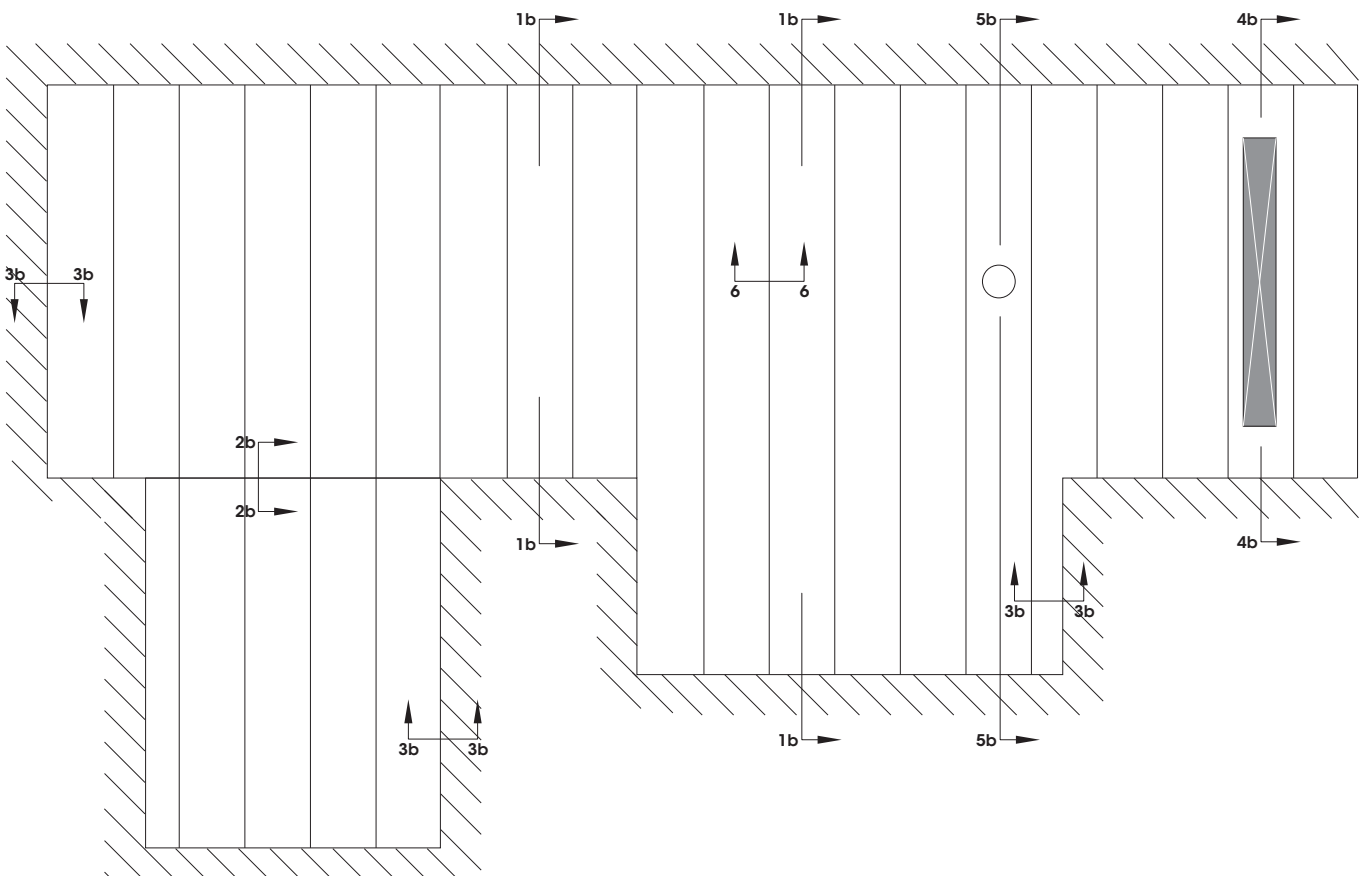


D Weitere Angaben finden Sie auf den Seiten 20-27.

E Further data is available on pages 20-27.

F Vous trouverez de plus amples informations aux pages 20-27.

ANSCHLUSSDETAILS | JOINING DETAILS | DÉTAIL DES RACCORDEMENTS



D Die im Schema angeführten Anschluss- und Einbaudetails sind auf den Seiten 378-382 im Detail dargestellt.

E The connection and fitting information in the diagram is given in detail on pages 378-382.

F Les indications relatives au raccordement et à la pose faites sur le schéma sont représentées en détail aux pages 378-382.

Detaillinformationen zu den benötigten Unterkonstruktionsteilen finden Sie auf der Seite 383.

Detailed information on the components required for the substructure is given on page 383.

Vous trouverez des informations détaillées sur les éléments d'ossature nécessaires aux pages 383.