



CEILING
LIGHTING
AMBIENCE



METALLDECKEN

METAL CEILINGS • PLAFONDS MÉTALLIQUES

FS4

FLURSYSTEM
CORRIDOR SYSTEM
SYSTÈME POUR COULOIRS

FS4.2

Auflage-/Hakensystem
Lay-on/hook-on system
Système à poser sur porteurs à crochet

FS4.4 AS

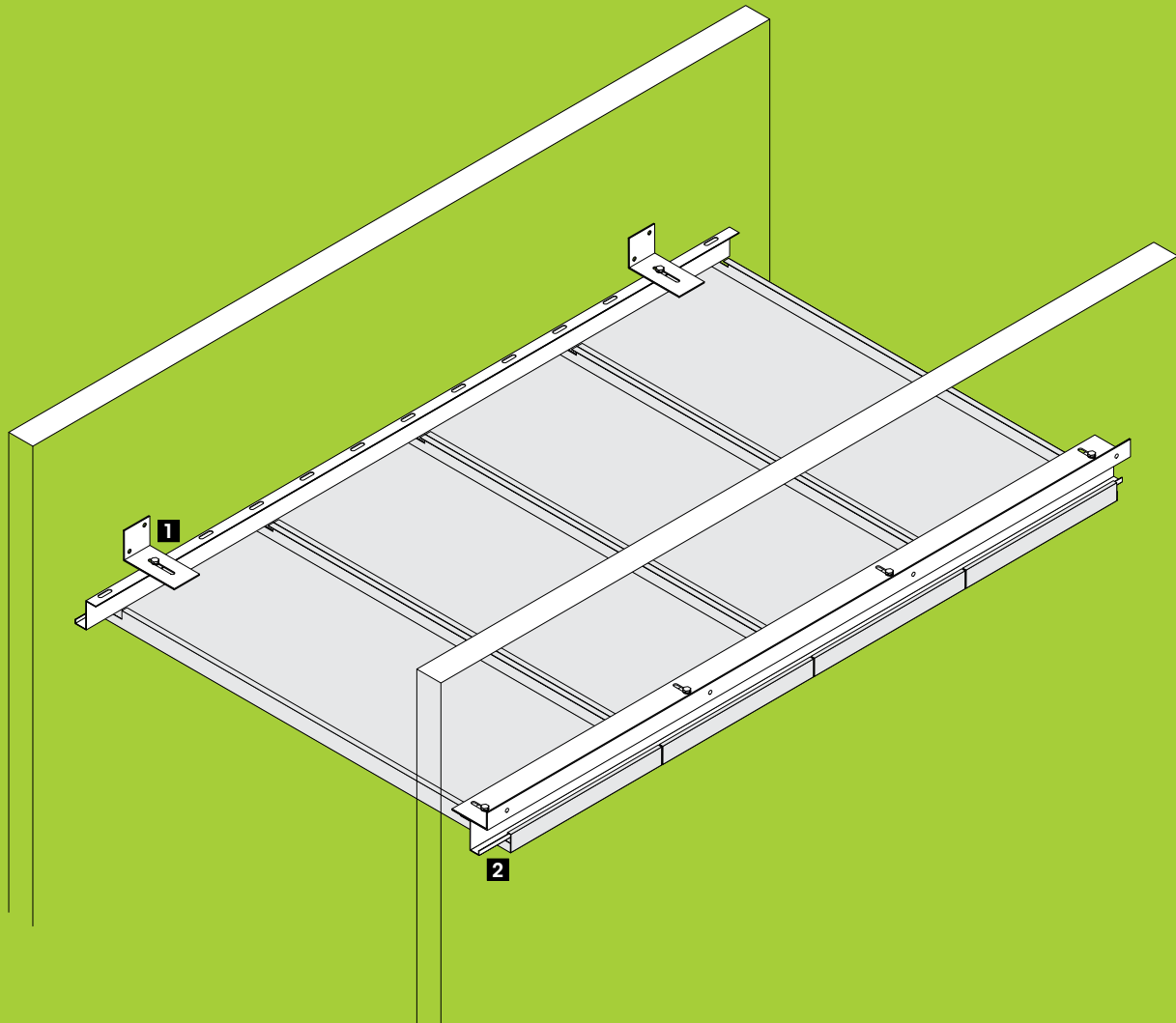
Auflage-/Hakensystem, absenkbar/verschiebbar
Lay-on/hook-on system, lowerable/movable
Système à poser sur porteurs à crochet, abaissable/coulissant

FS4.5 KS

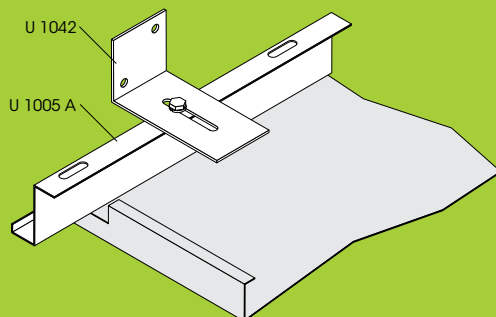
Haken-Klapp-Schiebesystem, abklappbar
Hook/fold/slide system, hinged
Système basculable coulissant à crochets, basculable

FS4.6 BR

Auflage-/Bolzen-Riegelsystem, abklappbar/verschiebbar
Lay-on/pin locking system, hinged/movable
Système porteur/à pivot et targette, basculable/coulissant

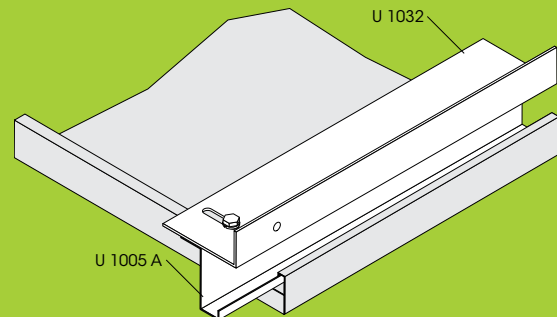


1



Verstellbereich: 10-40mm
Adjustment range: 10-40mm
Plage de réglage: 10-40mm

2



Verstellbereich: 10-30mm
Adjustment range: 10-30mm
Plage de réglage: 10-30mm

D FS4.2 ist ein vielseitiges Metalldecken-system für Flure, das sich für den Ein-satz in sehr breiten Fluren sowie für Flur-erweiterungen eignet. Durch die verdeckte Einhängkonstruktion ergibt sich ein gleichmäßiges Deckenbild. FS4.2 zeichnet sich durch sehr flexible Ge-staltungsmöglichkeiten in Bezug auf Mate-rial und Oberfläche bis hin zu Plattenlän-gen von 3500mm aus. Das formschlüssige System mit symmetrischen Platten ist ein-fach und werkzeuglos zu demontieren. Da-rüber hinaus kann es gemäß Ihren Bedürf-nissen schalldämmend und schallabsorbierend ausgeführt sowie Motiv bedruckt werden.

LANGFELDPLATTEN

Material

Verzinktes Stahlblech, Aluminium, Edel-stahl.

Die Stärke des Materials richtet sich nach den statischen Erfordernissen.

Brandschutzklassifizierung

Als Standard liefert durlum die Platten glatt oder perforiert nicht brennbar als DEFEO mit der Brandschutzklassifizierung A2-s1,d0.

Die Langfeldplatten aus Stahlblech kön-nen nicht brennbar als DEFEO PLUS [A1] ausgeführt werden.

Oberfläche und Bedruckung

Das verzinkte Stahlblech und Alumini-um kann in D206-700 weiß matt [ähnlich RAL 9016] bzw. nach Vorgabe des Kunden pulverbeschichtet werden. Die Schichtdi-cke beträgt ca. 60µm.

Das Aluminium kann auch bandeloxiert oder spiegelglänzend ausgeführt werden.

Langfeldplatten aus Edelstahl sind gebürstet oder spiegelglänzend erhältlich.

Zusätzlich können die pulverbeschichteten Zuschnitte mit Motiven und Texturen Ihrer Wahl bedruckt werden.

Plattengröße

Länge: ≤3500mm
Breite: ≤1300mm
Empfohlene Fläche: ≤2,5m²

Akustik

Die Schallabsorption erfolgt standardmä-ßig über ein schwarzes durlum Akustikvlies [α_w =ca. 0,73].

Perforation

Als Standard bietet durlum die Perforation RG-L15 an. Weitere Perforationen finden Sie auf den Seiten 412-443.

E FS4.2 is a versatile metal ceiling sys-tem for corridors which is suited for use in extremely wide corridors and corridor extensions. The concealed hook-in suspension results in a uniform look of the ceiling.

FS4.2 is distinguished by highly flexible de-sign options in terms of materials and sur-faces up to panel lengths of 3500mm. The form-fitting system with symmetrical panels can be demounted easily and without re-quiring tools. Furthermore, the system can be supplied sound-proof and sound-ab-sorbing and printed with visuals according to your needs.

RECTANGULAR METAL PANELS

Material

Galvanized steel, aluminium, stainless steel.

The thickness of the material depends on the static requirements.

Fire protection classification

durlum supplies the panels non-perforated or perforated, non-flammable, as DEFEO with fire protection class A2-s1, d0 as standard.

The steel sheet rectangular metal panels can be supplied non-flammable as DEFEO PLUS [A1].

Surface and printing

The galvanized steel and aluminium can be powder-coated in D206-700 white matt [similar to RAL 9016] or according to cus-tomer specifications. The coating thickness is approx. 60µm.

The aluminium can also be supplied coil anodized or mirror polished.

Stainless steel rectangular metal panels are available brushed or mirror polished.

The powder-coated blanks can also be printed with visuals and textures of your choice.

Panel size

Length: ≤3500mm
Width: ≤1300mm
Recommended surface area: ≤2.5m²

Acoustics

Sound absorption with black durlum acous-tic fleece [α_w =approx. 0.73] as standard.

Perforation

durlum offers the RG-L15 perforation as standard. For other available perforations please see pages 412-443.

F FS4.2 est un système de plafond métal-lique offrant une gamme variée d'utili-sations, approprié pour les couloirs très lar-ges ainsi que pour des extensions de cou-loirs. Le système de suspension étant caché, le plafond offre une image régulière.

FS4.2 se distingue par des possibilités créa-tives très variées en termes de matériaux et de finitions avec des panneaux pouvant couvrir une longueur de 3500mm. Le dé-montage du système à engagement positif avec panneaux symétriques est simple et ne requiert aucun outil. De plus, il peut être exécuté selon vos besoins avec isolation acoustique, absorption acoustique et avec impression de motif.

PANNEAUX RECTANGULAIRES

Matériaux

Tôle d'acier galvanisée, aluminium, acier inox.

L'épaisseur du matériau est fonction des exigences statiques.

Classification de la réaction au feu

En standard, les panneaux lisses ou per-forés sont livrés par durlum en version inin-flammable DEFEO avec la classification de réaction au feu A2-s1,d0.

Les panneaux rectangulaires en tôle d'acier peuvent être fabriqués en version ininflammable DEFEO PLUS [A1].

Finition et impression

La tôle d'acier galvanisée et l'aluminium peuvent être pourvus d'un revêtement en poudre D206-700 blanc mat [similaire à RAL 9016] ou selon les instructions du client. L'épaisseur de la couche est environ de 60µm.

L'aluminium peut aussi être pourvu d'une finition anodisée ou miroir.

Les panneaux rectangulaires en acier inox sont disponibles en finition brossée ou miroir.

De plus, les découpes pourvues d'un revê-tement en poudre peuvent être imprimées de dessins et textures au choix.

Taille des panneaux

Longueur: ≤3500mm
Largeur: ≤1300mm
Surface recommandée: ≤2,5m²

Acoustique

L'absorption acoustique est garantie en standard par un voile acoustique noir de durlum [α_w =env. 0,73].

Perforation

En standard, durlum offre la perforation RG-L15. Vous trouverez d'autres perfora-tions aux pages 412-443.

MONTAGE

Die Langfeldplatten werden über eine spezielle Unterkonstruktion, deren Teile vom Hersteller der Langfeldplatten freigegeben sein müssen, formschlüssig und spannungsfrei eingehängt. Eine werkzeuglose Demontage ist gewährleistet.

Das Profil U 1005 A wird entweder mit dem Wandanker U 1042 oder dem Profil U 1032 verschraubt. Der Wandanschluss wird drucksteif mit amtlich zugelassenen Dübeln an den Flurwänden montiert. Der Abstand der Befestigungspunkte richtet sich nach den Anforderungen der DIN EN 13964 und der Statik des Systems und ist vom Auftragnehmer nachzuweisen und festzulegen.

Die Profile U 1005 A werden am Längsstoß mit U 401 verbunden.

Auf eine waag- und fluchtgerechte Montage ist zu achten.

Alle Schraubverbindungen sind gegen Lösen zu sichern.

Alternativ kann U 1005 A mit dem quer zur Flurwand laufenden Rostwinkel U 1040 verbunden werden. Dieser wird mit Noniusabhängern oder mit Gewindestäben drucksteif mit amtlich zugelassenen Dübeln von der Rohdecke abgehängt. Das Profil U 1005 A kann jedoch auch direkt ohne U 1040 mit Noniusabhängern oder Gewindestäben von der Rohdecke abgehängt werden. Auch hier sind alle Schraubverbindungen gegen Lösen zu sichern.

Die Fuge zwischen den Langfeldplatten und den Flurwänden kann mit dem Winkel AW 2560 abgedeckt werden.

Zu beachten

Die Montage muss gemäß der Montageanleitung ausgeführt werden. Sie steht auf www.durlum.com als Download zu Verfügung.

TECHNISCHE NORMEN

Die Teile entsprechen der DIN EN 13964.

Die Produktion erfolgt gemäß Festlegungen der TAIM sowie den durlum-Werknormen. Sie ist nach ISO 9001:2008 und ISO 14001:2004 güteüberwacht und durch den TÜV zertifiziert.

INSTALLATION

The rectangular metal panels are hooked form-fitting and tension free into a special substructure, the parts of which must be approved by the manufacturer of the rectangular metal panels. Demounting without requiring tools is assured.

The profile U 1005 A is either screwed together with wall bracket U 1042 or the profile U 1032. The wall bracket is attached rigidly to the corridor walls using officially approved dowels. The distance between the attachment points depends on the requirements of DIN EN 13964 and the static load of the system and is to be verified and determined by the contractor.

The profiles U 1005 A are connected with U 401 at the longitudinal joint.

Ensure horizontal and flush alignment.

All screw connections are to be secured against loosening.

Alternatively, U 1005 A can be connected with the L-shaped primary carrier U 1040 which runs transverse to the corridor wall. This is suspended rigidly from the bare ceiling with nonius suspension elements or threaded rods using officially approved dowels. The profile U 1005 A can however be suspended directly from the bare ceiling with nonius suspension elements or threaded rods without using U 1040. Here too, all screw connections are to be secured against loosening.

The joint between the rectangular metal panels and the corridor walls can be covered with the perimeter trim AW 2560.

Please note

Installation must be carried out according to the instructions for installation. These are available as download at www.durlum.com.

TECHNICAL STANDARDS

The parts comply with DIN EN 13964.

Production complies with the TAIM guidelines and the durlum works standards and is quality-controlled according to ISO 9001:2008 and ISO 14001:2004 and certified by the TÜV.

INSTALLATION

Les panneaux rectangulaires sont accrochés par engagement positif et sans contrainte au moyen d'une ossature spéciale dont les éléments doivent être validés par le fabricant desdits panneaux rectangulaires. Aucun outil n'est nécessaire pour les démonter.

Le profilé U 1005 A est vissé soit avec le dispositif d'ancrage au mur U 1042, soit avec le profilé U 1032. Afin que le raccordement mural résiste à la compression, il est monté aux murs du couloir au moyen de chevilles officiellement homologués. L'entraxe entre les points de fixation doit être sélectionné selon les exigences de la norme DIN EN 13964 et la statique du système; le prestataire devra le déterminer et présenter un justificatif.

Les profilés U 1005 A sont reliés avec U 401 sur le joint longitudinal.

Bien veiller à l'alignement horizontal et vertical de l'installation.

Tous les assemblages par vis doivent être bloqués pour éviter qu'ils se desserrent.

En alternative, il est possible de relier U 1005 A avec la cornière perforée U 1040 qui est transversale au mur du couloir. Afin que cette dernière résiste à la compression, elle est suspendue à la dalle au moyen d'éléments de suspension Nonius ou de tiges filetées à l'aide de chevilles officiellement homologuées. Cependant, le profilé U 1005 A peut aussi être suspendu directement à la dalle sans U 1040 au moyen d'éléments de suspension Nonius ou de tiges filetées. Ici aussi, tous les assemblages par vis doivent être bloqués pour éviter qu'ils se desserrent.

Le joint entre les panneaux rectangulaires et les murs du couloir peut être recouvert au moyen de la cornière AW 2560.

À observer impérativement

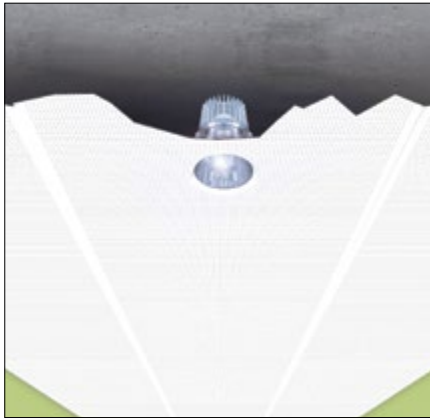
L'installation doit être réalisée conformément à la notice d'installation. Celle-ci peut être téléchargée sur le site www.durlum.com.

NORMES TECHNIQUES

Les pièces correspondent à la norme DIN EN 13964.

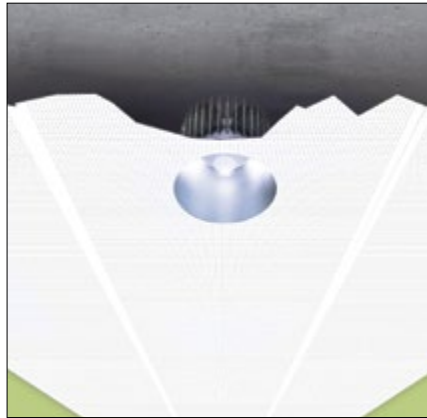
La production a lieu selon les dispositions du TAIM ainsi que des normes intérieures de durlum. Sa qualité est surveillée selon ISO 9001:2008 et ISO 14001:2004 et certifiée par le TÜV.

EMPFOHLENE LEUCHTEN



PUNTEO®-J80
LED | 13W | Ø=60mm | H=90mm

RECOMMENDED LUMINAIRES

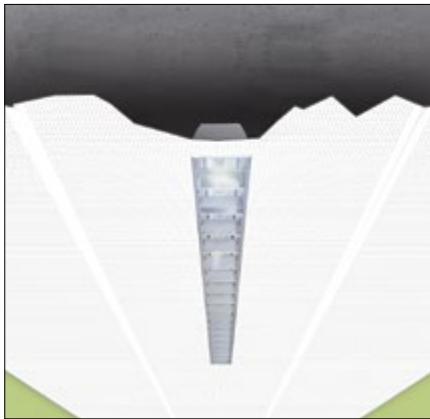


PUNTEO®-P155
LED | 2x18W | Ø=130mm | H=120mm

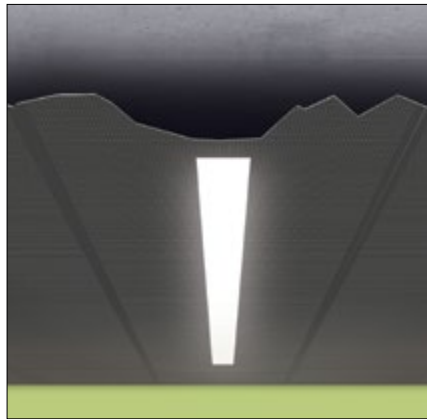
LUMINAIRES RECOMMANDÉS



LUMEO®-D
T5 FQ | 2x54W | LxBxH=1178x250x110mm



1431
T5 FQ | 1x39W/1x54W/1x80W | H=51mm



SECURA®-LED
LED | 32W | LxBxH=1133x85x38,1mm



444-455

mehr | more | plus



DECKE UND LICHT

D Als Hersteller von Metalldecken und Lichtsystemen können wir Ihnen optimale und moderne Gesamtlösungen für ihr Projekt anbieten.

Unsere Leuchten integrieren sich hervorragend in die Decken, sind ästhetisch, effizient und leistungsstark. Durch die einfache Plug-in Verbindung entfallen aufwendige Installationsarbeiten.

Die oben gezeigten Leuchten empfehlen wir für das System FS4.2. Details und weitere Leuchten finden Sie im Kapitel „Licht“ auf den Seiten 444-455.

Unser gesamtes Spektrum sehen Sie unter www.durlum.com.

CEILING & LIGHTING

E As a manufacturer of metal ceilings and lighting systems we are able to offer you optimal and state-of-the-art complete solutions for your project.

Our luminaires are aesthetically pleasing, efficient and high-performance, and can be integrated exceptionally well into ceilings. The simple plug-in connection avoids costly installation efforts.

We recommend the above luminaires for the FS4.2 system. Details and further luminaires can be found in the "Lighting" section on pages 444-455.

Please visit us at www.durlum.com to view our complete portfolio.

PLAFOND ET ÉCLAIRAGE

F En tant que fabricant de plafonds métalliques et de systèmes d'éclairage, nous pouvons vous offrir des solutions complètes idéales et à la pointe de la modernité pour votre projet.

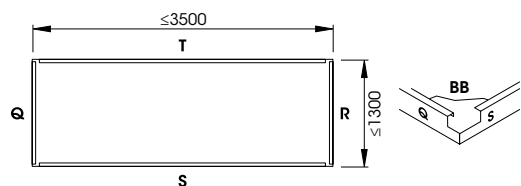
Nos luminaires s'intègrent à la perfection dans les plafonds, sont esthétiques, efficients et performants. La connexion simple plug in rend les travaux d'installation fastidieux superflus.

Nous recommandons les luminaires présentés ci-dessus pour le système FS4.2. Vous trouverez des détails et d'autres luminaires au chapitre «Éclairage», aux pages 444-455.

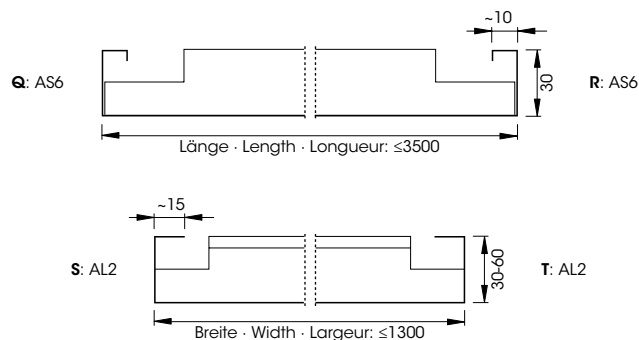
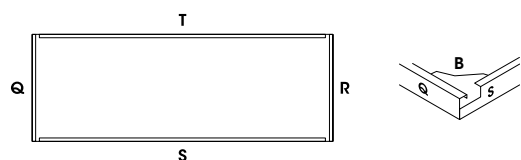
Notre gamme complète est présentée sur le site www.durlum.com.

STANDARD-PLATTENAUSFÜHRUNG | STANDARD PANEL | PANNEAU STANDARD

Standard [Ausklüpfung BB · Notch BB · Encoche BB]



Alternative [Ausklüpfung B · Notch B · Encoche B]

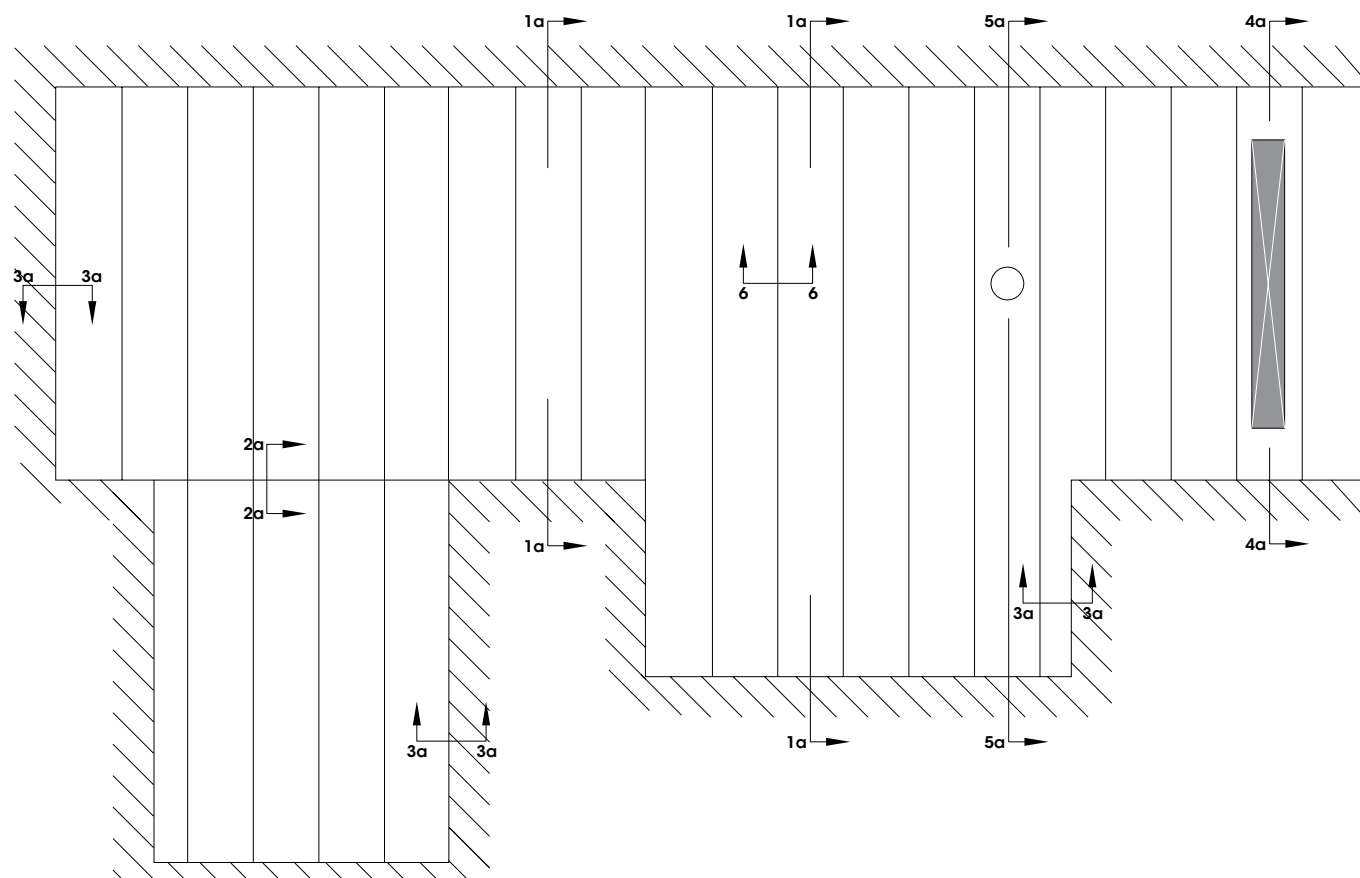


D Weitere Angaben finden Sie auf den Seiten 20-27.

E Further data is available on pages 20-27.

F Vous trouverez de plus amples informations aux pages 20-27.

ANSCHLUSSDETAILS | JOINING DETAILS | DÉTAIL DES RACCORDEMENTS



D Die im Schema angeführten Anschluss- und Einbaudetails sind auf den Seiten 326-336 im Detail dargestellt.

E The connection and fitting information in the diagram is given in detail on pages 326-336.

F Les indications relatives au raccordement et à la pose faites sur le schéma sont représentées en détail aux pages 326-336.

Detailinformationen zu den benötigten Unterkonstruktionsteilen finden Sie auf den Seiten 337-339.

Detailed information on the components required for the substructure is given on pages 337-339.

Vous trouverez des informations détaillées sur les éléments d'ossature nécessaires aux pages 337-339.