

# S-OMEGA® 100 Leuchteinsätze

## Linie | LED Lichtlinie

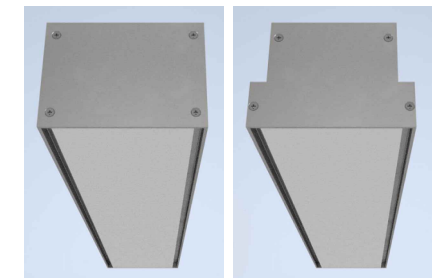
SYSTEM OM100-E01A

Oberfläche	Aluminium eloxiert
Lichtverteilung	breit-strahlend
B x H [mm]	100x73
Bestückung (zB LED)	s. Tabelle
Lichtstrom [lm]	s. Tabelle
Abdeckung	PMMA diffus   MP klar   MP klar + Diffusor

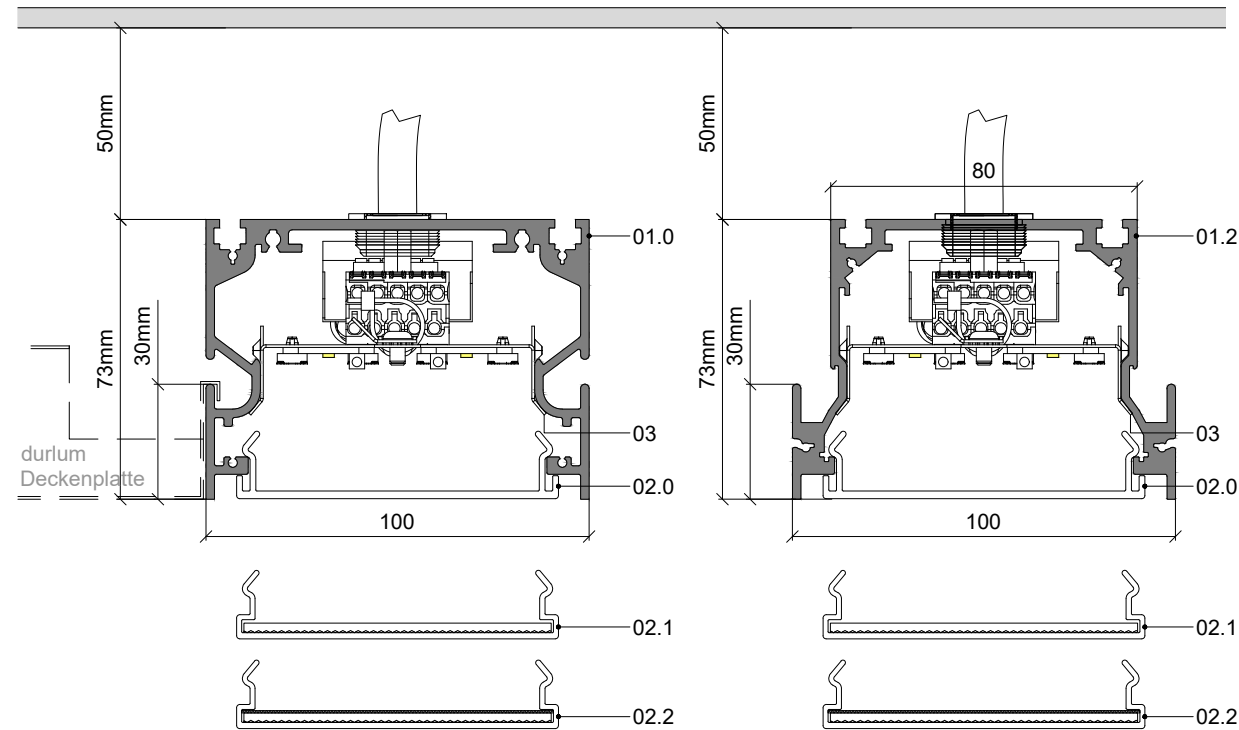
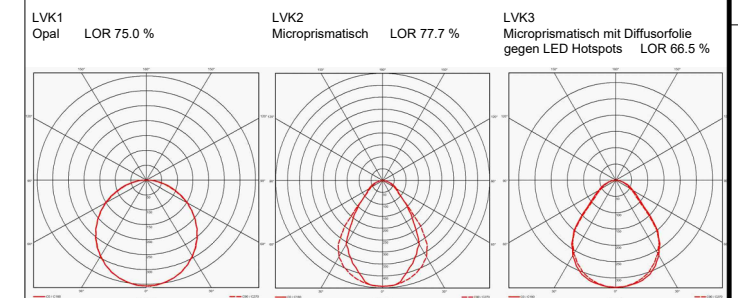
Schutzklasse	I
Schutzart	IP20
Umgebungstemperatur	< 35°

DALI	Adressen: s. Tabelle Geräte: s. Tabelle
------	--

Elektrischer Anschluss	230V / 50Hz + DALI Steckklemme 5 pol. 230V   50Hz + DALI optional Durchgangsverdrahtung Stecker / Buchse GST15i5 Code pastellblau
------------------------	---



### Lichtstärkeverteilungskurve [LVK]



ISO Darstellung  
Leuchteinsatz + OM100 Leerkanal

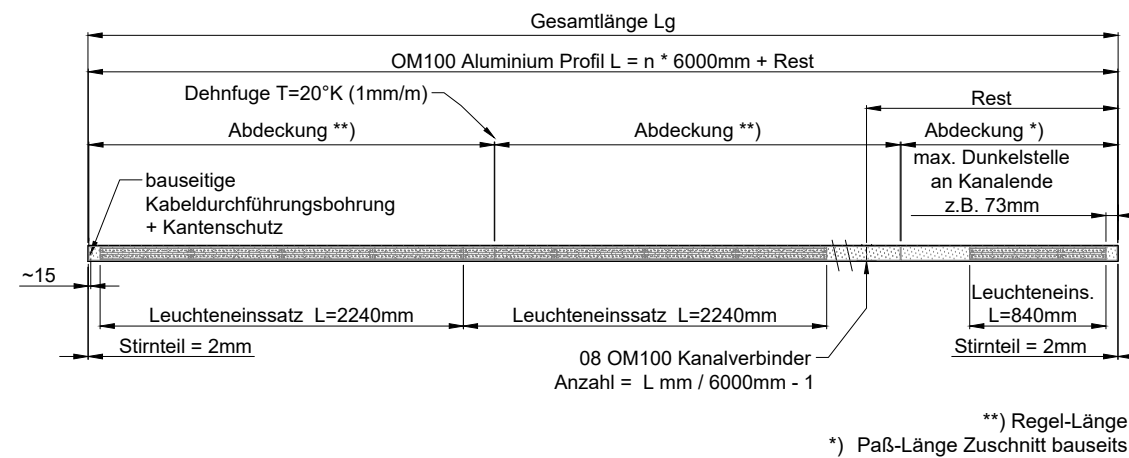
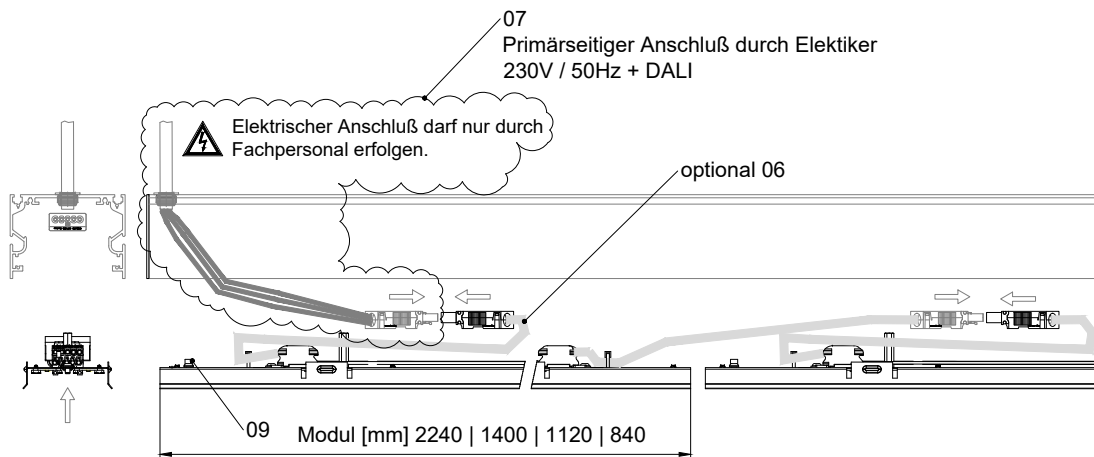
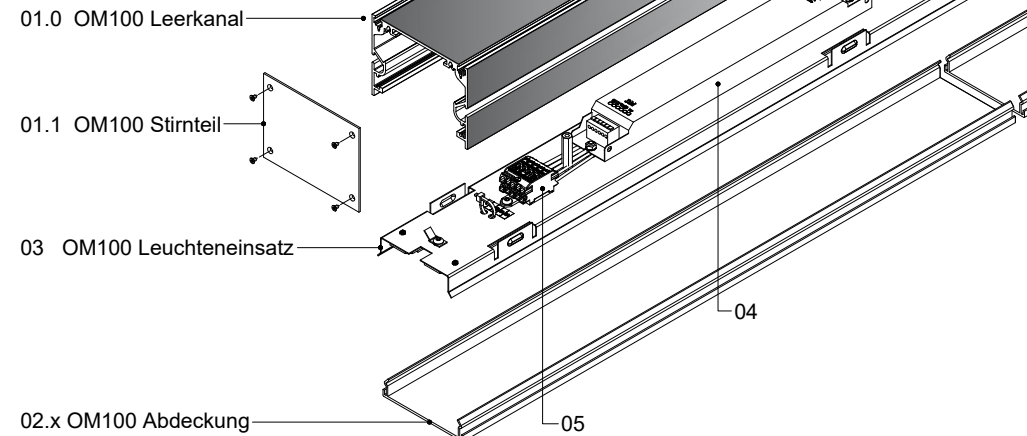


Tabelle: 04 Leuchteinsätze

Gesamtlänge [mm]	weitere mögliche Längen				
	Standard	1400	1120	840	560
Artikelnummer 4000K	OM100-E01A840224	OM100-E01A840140	OM100-E01A840112	OM100-E01A840084	OM100-E01A840056
CRI / LED-Lichtstrom [lm] @ 400	>80 / 10824	>80 / 6764	>80 / 5412	>80 / 4058	>80 / 2706
Artikelnummer 3000K	OM100-E01A830224	OM100-E01A830140	OM100-E01A830112	OM100-E01A830084	OM100-E01A830056
CRI / LED-Lichtstrom [lm] @ 300	>80 / 10360	>80 / 6474	>80 / 5180	>80 / 3884	>80 / 2590
Gewicht [kg]	~ 8,6	~ 5,4	~ 4,3	~ 3,2	~ 2,2
Gesamtanschlussleistung [W]	70,0	43,7	35,0	26,2	17,5
Anzahl DALI Adressen / Geräte	2 / 1	1 / 1	1 / 1	1 / 1	1 / 1
max. Anzahl je Leistungs-schutzautomaten C16 / B16	25 / 15	28 / 17	28 / 17	28 / 17	

\* D=diffus, MPC=micropism clear, MPD=micropism diffuse, tbd=to be defined  
Sonderlängen: 1680mm, 1540mm, 980mm, 700mm  
OMEGA 100\_100e\_Shelly\_2020.xlsx/Leuchteinsätze

01.0	OM100 Leerkanal
01.1	OM100 Stirnteil
01.2	OM100e Leerkanal
02.0	OM100 Opale Abdeckung
02.1	alternativ OM100 Microprismatik Abdeckung klar
02.2	alterantiv OM100 Microprismatik Abdeckung diffus
03	OM100 Leuchteinsatz
04	LED-Treiber - DALI dimmbar
05	Anschlußklemme -5pol. 230V   50Hz + DALI
06	GST15i5 Stecksystem Codierung pastellblau
07	elektr. Anschluß direkt / Einspeisung optional mit Stecker Buchse GST15i5 Codierung pastellblau
08	OM100 Kanalverbinder
09	Erdung an Kanal

Freigabe .....	
DIN ISO 9001 Qualitätsmanagementsystem Reg. Nr. 10 109 001	Linienleuchte durlum OMEGA 100   LED durlum technische Dokumente
Datum	Name
gez. 04.01.2017	LEUCHTENEINSATZE
gea. 10.06.2020	SE
M	Format A3
OM100-E01A	OM100-E01A
durlum GmbH 79650 Schopfheim Germany Tel. 0049 7822 39050 Email info@durlum.de	