

# S-OMEGA® 40 Leuchteneinsätze

## Linie | LED Lichtlinie

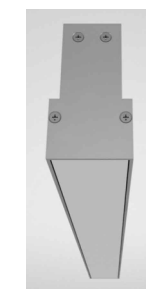
SYSTEM OM040-E01A

Oberfläche Aluminium eloxiert  
 Lichtverteilung breit-strahlend  
 B x H [mm] 40x73  
 Bestückung (zB LED) s. Tabelle  
 Lichtstrom [lm] s. Tabelle  
 Abdeckung PMMA diffus | MP klar | MP klar + Diffusor

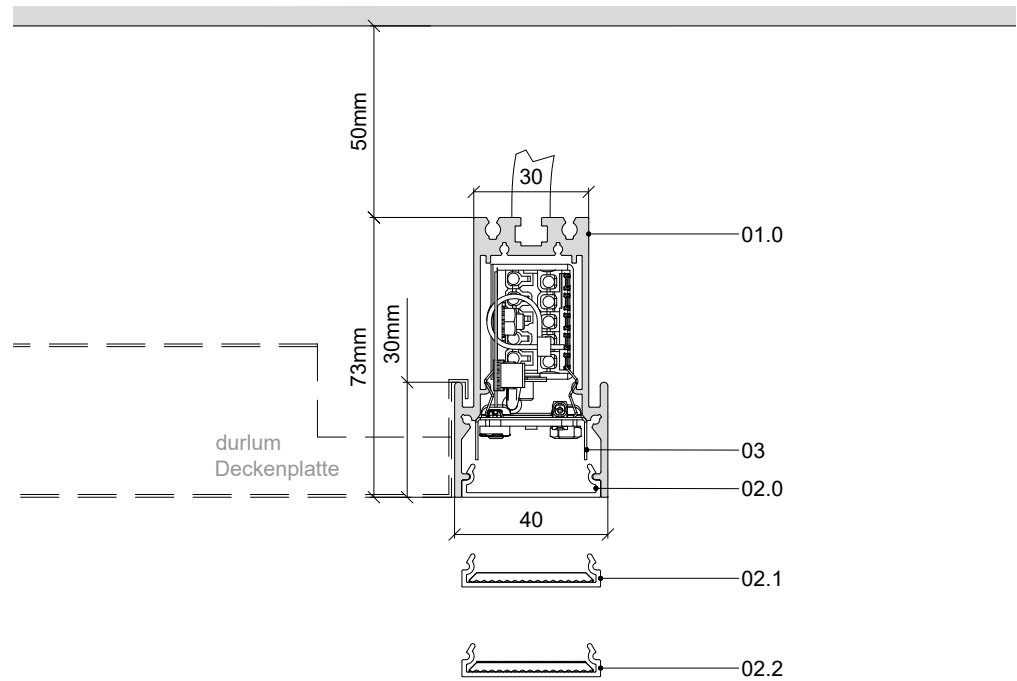
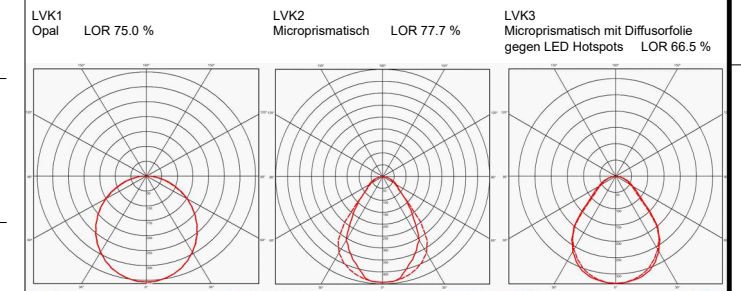
Schutzklasse I  
 Schutzart IP20  
 Umgebungstemperatur < 35°

DALI Adressen: s. Tabelle  
 Geräte: s. Tabelle

Elektrischer Anschluss 230V / 50Hz + DALI  
 Steckklemme 5 pol. 230V | 50Hz + DALI



### Lichtstärkeverteilungskurve [LVK]



ISO Darstellung  
 Leuchteneinsatz + OM40 Leerkanal

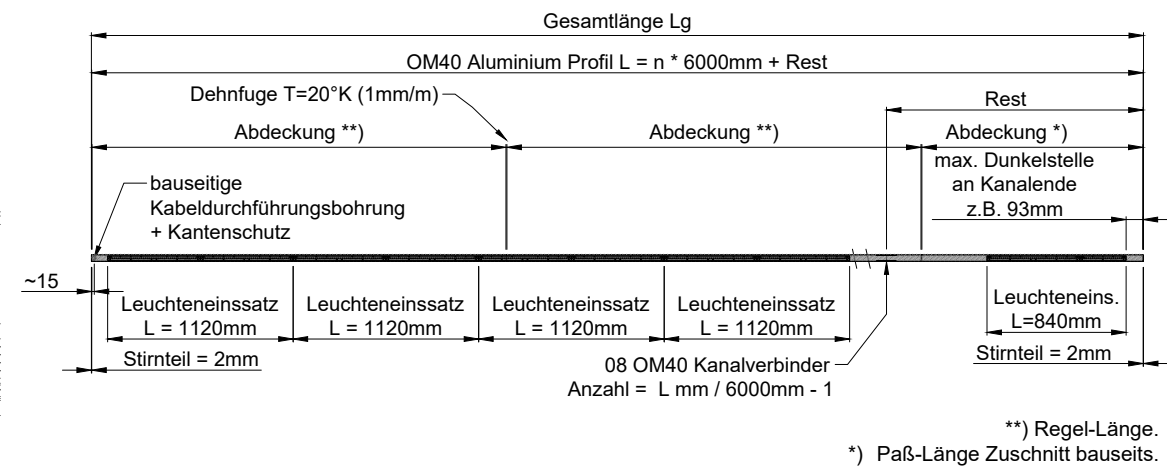
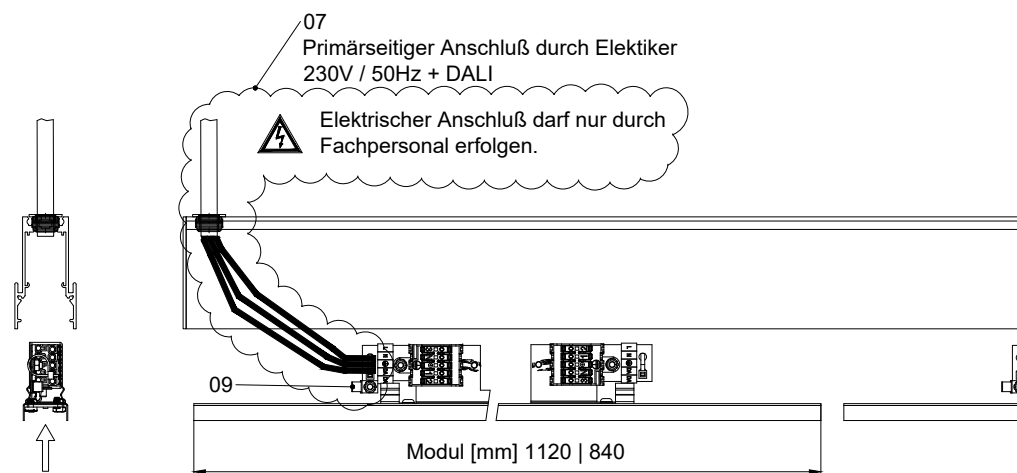
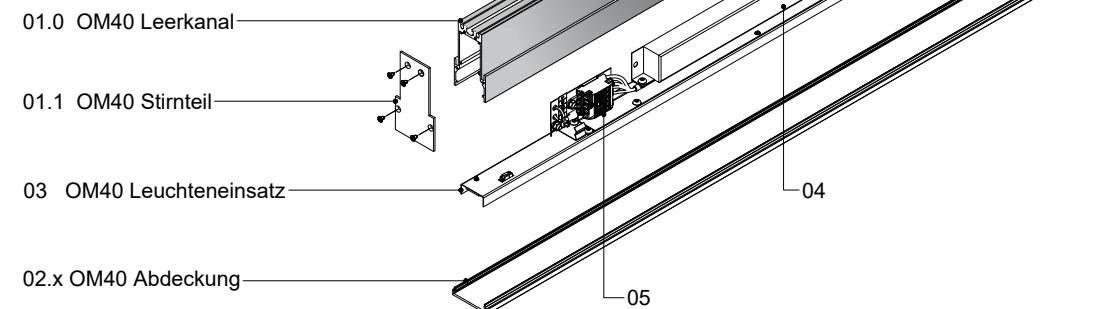


Tabelle: 04 Leuchteneinsätze

	Standard	w weitere mögliche Länge
<b>Gesamtlänge [mm]</b>	<b>1120</b>	<b>840</b>
Artikelnummer 4000K	OM040-E01A840112	OM040-E01A840084
CRI / LED-Lichtstrom [lm] @ 4000K	>80 / 4444	>80 / 3332
Artikelnummer 3000K	OM040-E01A830112	OM040-E01A830084
CRI / LED-Lichtstrom [lm] @ 3000K	>80 / 4252	>80 / 3189
Gewicht [kg]	~ 4,3	~ 3,2
Gesamtanschlußleistung [W]	28,1	21,1
Anzahl DALI Adressen / Geräte	1 / 1	1 / 1
max. Anzahl je Leistungs-schutzautomaten C16 / B16	28 / 17	28 / 17

\* D=diffus, MPC=micropism clear, MPD=micropism diffuse, tbd=to be defined  
 Sonderlängen: 2240mm, 1680mm, 1587mm, 1400mm, 1027mm, 747mm  
 OMEGA 40\_2020.xlsx/Leuchteneinsätze

01.0	OM40 Leerkanal
01.1	OM40 Stirnteil
02.0	OM40 Opale Abdeckung
02.1	alternativ OM40 Microprismatik Abdeckung klar
02.2	alternativ OM40 Microprismatik Abdeckung diffus
03	OM40 Leuchteneinsatz
04	LED-Treiber - DALI dimmbar
05	Anschlußklemme -5pol. 230V   50Hz + DALI
07	elektr. Anschluß direkt
08	OM40 Kanalverbinder
09	Erdung an Kanal

Freigabe .....

DIN ISO 9001 durlum OMEGA 40   LED durlum technische Dokumente		DECKE LICHT RAUM
Datum	Name	
gez. 16.06.2020	SE	LEUCHTENEINSATZE
M	Format A3	OM040-E01A OM040-E01A

durlum GmbH  
 79650 Schopfheim  
 Germany  
 Tel. 0049 7822 39050  
 Email info@durlum.de