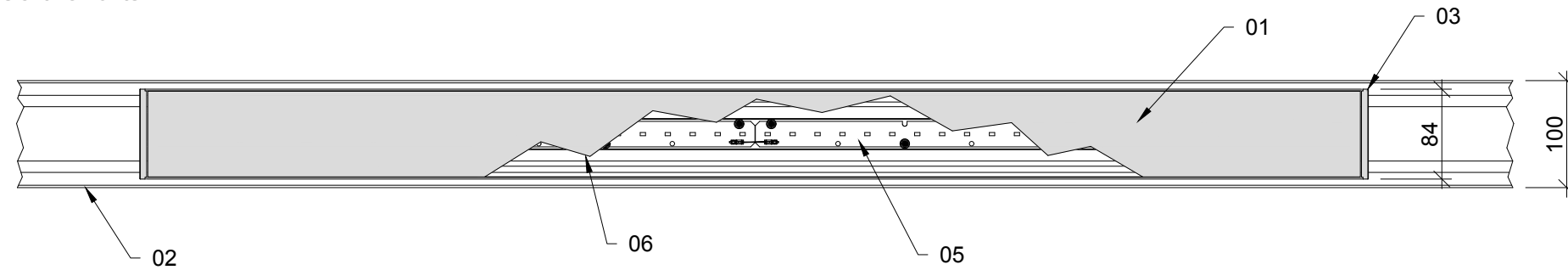
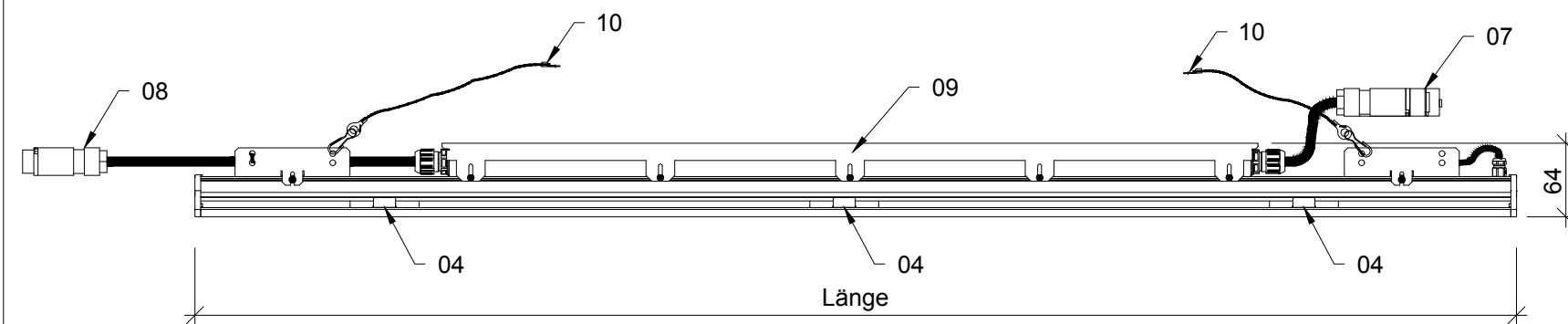


Ansicht von unten

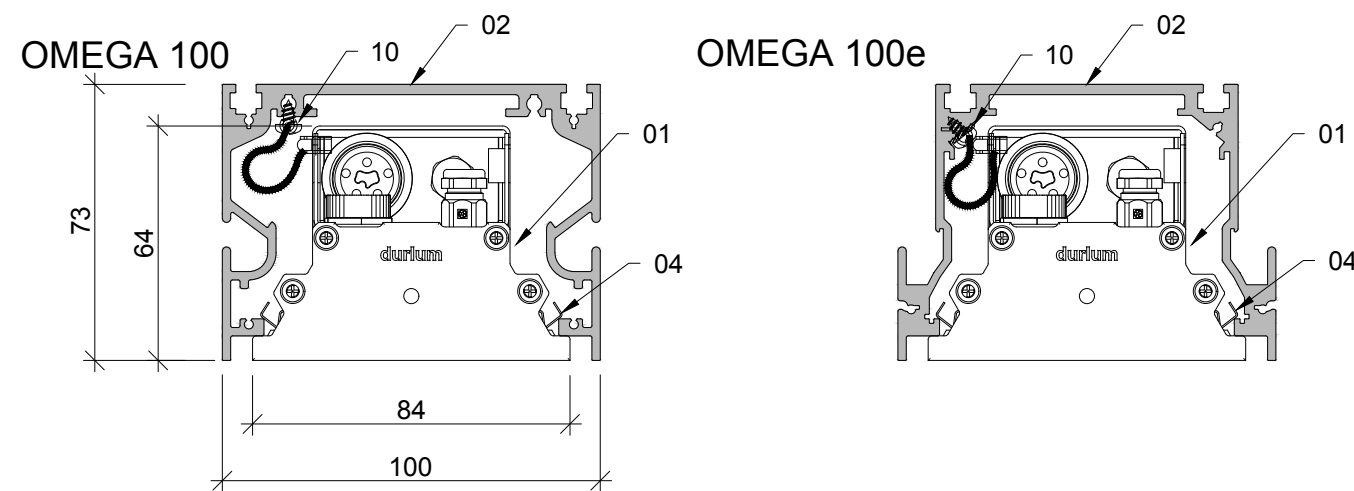


Ansicht von vorne



Schnittansicht M 1:2

Einbau in OMEGA100 & OMEGA 100e



TECHNISCHE INFORMATIONEN

Artikelnummer	15-A17-858-50	15-A17-858-55	15-A17-858-56	15-A17-858-57
Länge	1150mm	1430mm	1710mm	1990mm
Breite	84mm	84mm	84mm	84mm
Höhe	64mm	64mm	64mm	64mm
Lichtfarbe / CRI	4000K / >80	4000K / >80	4000K / >80	4000K / >80
Lichtstrom	2705lm	3382lm	4058lm	4735lm
Gesamtleistung	19W	25W	34W	39W
Gewicht	6,6kg	8,2kg	9,8kg	11,4kg



Der Netzanschluss sowie die interne Durchgangsverdrahtung darf nur durch qualifiziertes Fachpersonal erfolgen. Die Durchgangsverdrahtung ist alternativ mit Stecker/Buchse System erhältlich.

OMEGA PROTECT 100 | Linienleuchte

Linienleuchte als Kanaleinsatz für OMEGA100 & OMEGA100e

Abdeckung: diffus
 Oberfläche: Aluminium eloxiert oder RAL gepulvert
 Lichtverteilung: breit-strahlend

Kanalsystem: OMEGA100 & OMEGA100e Leuchtenkanal

Schutzklasse: II
 Schutzart: IP 65 / IK10

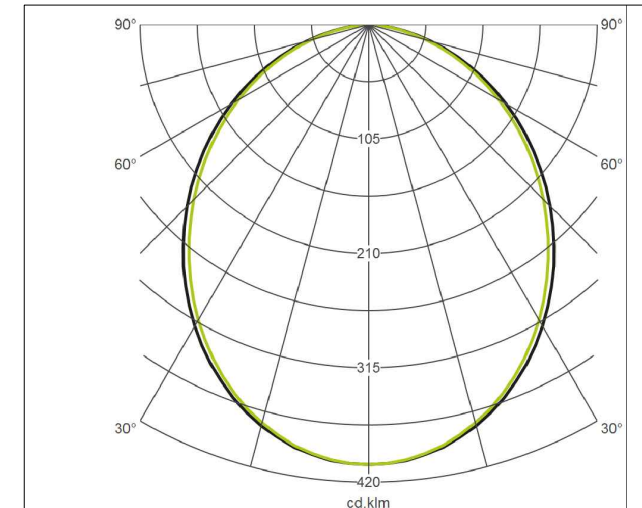
Elektr. Anschluss: 230V AC / 50 Hz + Dali

5pol. Stecksystem Wieland RST16i5 Cod. türkisblau - ohne Erdung

Inkl. Treiber - DALI dimmbar [1 DALI-Adresse]

Gewicht: ~5,7kg/mtr.

Lichtstärkeverteilungskurve [LVK]



01	Leuchtenkörper
02	OMEGA Kanal [separat definieren]
03	Stirnteil mit Dichtung
04	Haltefedern
05	LED Stripe 4000K
06	Abdeckung diffus - verklebt
07	Buchse m. IP-Abdeckung Wieland RST16i5 türkisblau
08	Stecker Wieland RST16i5 türkisblau
09	LED Treibergehäuse
10	Fangseile
11	...

Freigabe

DIN ISO 9001 Zertifiziert Qualitätsmanagement Reg. Nr. 10 100 0001	Linienleuchte mit opaler Abdeckung OMEGA PROTECT 100 durlum technische Dokumente		DECKE LICHT RAUM durlum GmbH 79650 Schopfheim Germany Tel. 0049 7622 39050 Email info@durlum.de
	Datum 16.10.2019	Name LP	
gsk	Format A3		