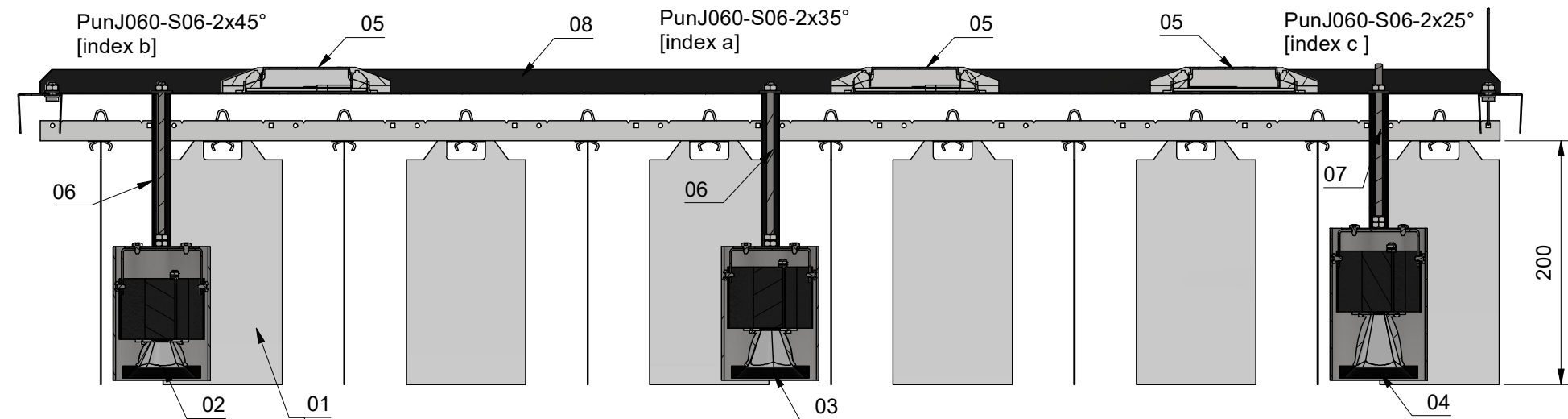
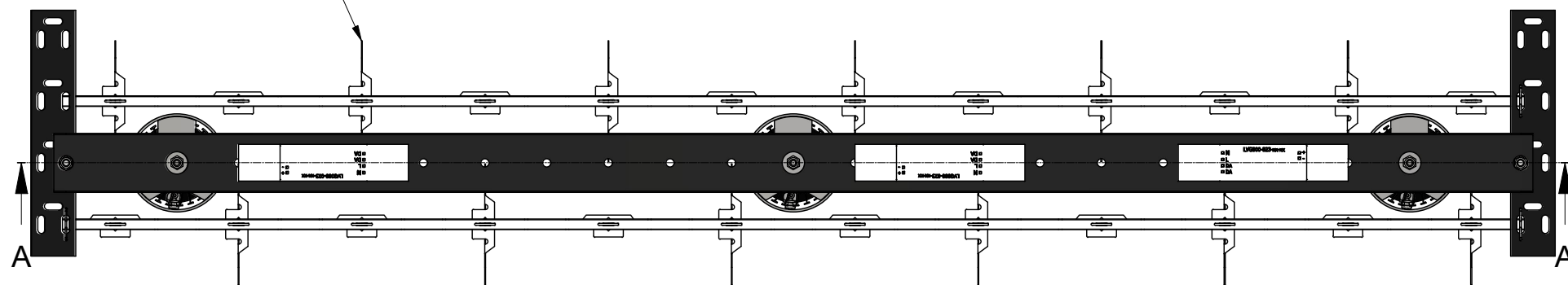


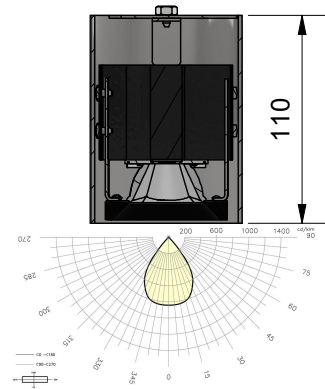
**Schnittansicht M1:5**



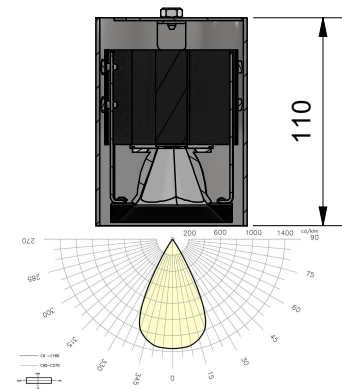
**Ansicht von oben M1:5**



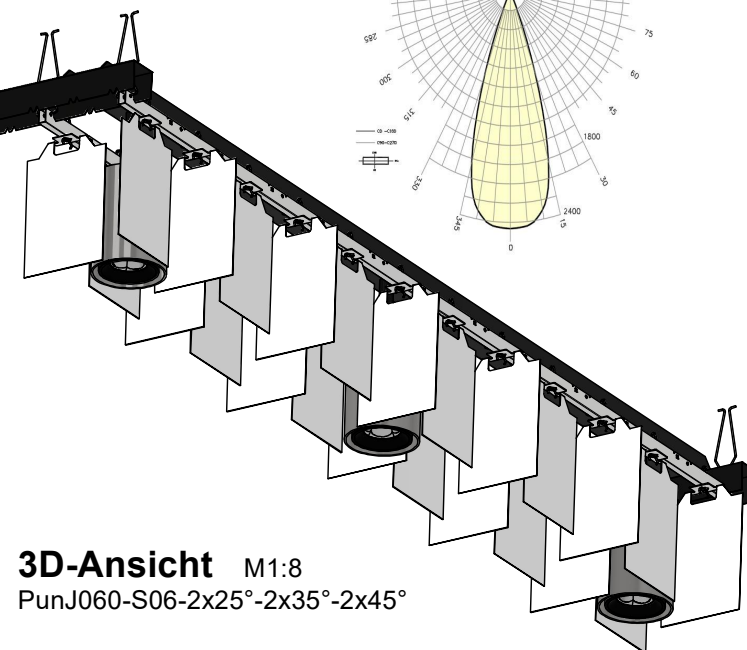
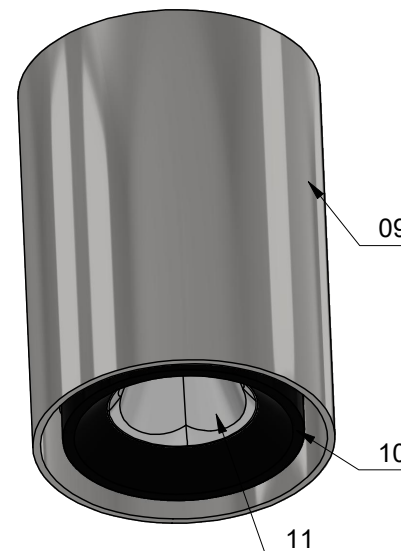
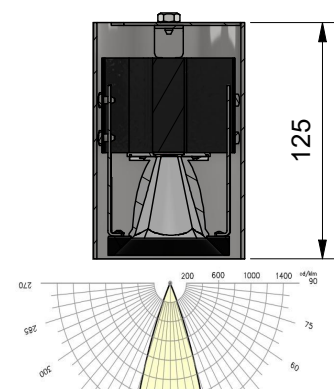
**Schnittansicht M1:4**  
PunJ060-S06-2x45° [index b]



**Schnittansicht M1:4**  
PunJ060-S06-2x35° [index a]



**Schnittansicht M1:4**  
PunJ060-S06-2x25° [index c]



**3D-Ansicht M1:8**  
PunJ060-S06-2x25°-2x35°-2x45°

**PUNTEO J060 - S06**

für LIVA Decke h=200mm

LED Spot zur perfekten Integration in Durlum LIVA Decke

Lichtverteilungsindex:

- a: 2x35° | normal-strahlend | LOR 91%
- b: 2x45° | breit-strahlend | LOR 91%
- c: 2x25° | eng-strahlend | LOR 91%

Index für Lichtfarbe und Leistung:

- 01 - 2700K-5000K 12,5W | 1169/1401lm | CRI>90
- 02 - 4000K | 13W | 1360lm | CRI>90
- 03 - 3000K | 13W | 1250lm | CRI>90

Farbindex:

- A- RAL9005 : schwarz
- B- RAL9010 : weiß
- X- RAL..... : Sonderfarbe

Dimension:

øxH [mm] 80x110/115

Schutzklasse: I

Schutzart: IP20

Lebensdauer: im Durchschnitt [Ta 25°C] > 50.000h

Bestellnummernbeispiel:

# 5-PUN J 060 S06a 02 A	
Art	Beschreibung
5-PUN J	Bestellnummernkreis PUN J
060	lichtemittierende Oberfläche in ø
S06	System S06
a	Lichtverteilung - 2x35°
02	Lichtfarbe - 4000K
A	Gehäusefarbe RAL9005

01	Durlum LIVA Decke
02	PUNJ60-S06-2x45°
03	PUNJ60-S06-2x35°
04	PUNJ60-S06-2x25°
05	LED-Treiber
06	Montageset 35°/45° schwarz o. weiß
07	Montageset 25° schwarz o. weiß
08	Quertraverse Pitch 100/120mm schwarz o. weiß
09	Gehäuse für Punteo
10	Endblending
11	Reflektor Punteo
12	

Elektrischer Anschluss darf nur durch Fachpersonal erfolgen!

Diese Zeichnung wird unter Vorbehalt aller Rechte dem Empfänger anvertraut. Sie darf nur zu gemeinsamen Vertragszwecken genutzt und Dritten Insbesondere Wettbewerbern, nicht zugänglich gemacht werden. DURLUM GmbH

Freigabe: .....

DIN ISO 9001 Zertifiziert Qualitätsmanagement Reg. Nr. 10 1048 001	Punkt   Punteo J060 S06 45°/35°/25° LED-Spot für LIVA Decke h=200mm durlum technische Dokumente	
Datum gez. 19.02.2025	Name dloyen	durlum GmbH 79650 Schopfheim Germany
gezeichnet		Tel. 0049 7822 39050
M %	Format A3	Email info@durlum.de

Bitte beachten sie die allgemeinen Informationen zum Betrieb

# Montagesets für LIVA Decke h=200mm Übersicht

zur Anbindung der Leuchte an die Quertraverse

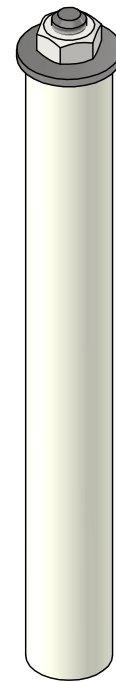


## PUNJ60-S06-Z10

Montageset - LIVA - Höhe 200 mm - schwarz zur Befestigung der Leuchte an die Quertraverse für PUNTEO-J60 S06 für 2x35° und 2x45° Oberfläche: schwarz, matt - ähnl. RAL 9005 bestehend aus:  
 - Abstandhalter  
 - Gewindestange M6  
 - 2 x Mutter M6  
 - Karosseriescheibe M6 verzinkt

## PUNJ60-S06-Z11

Montageset - LIVA - Höhe 200 mm - schwarz zur Befestigung der Leuchte an die Quertraverse für PUNTEO-J60 S06 für 2x25° Oberfläche: schwarz, matt - ähnl. RAL 9005 bestehend aus:  
 - Abstandhalter  
 - Gewindestange M6  
 - 2 x Mutter M6  
 - Karosseriescheibe M6 verzinkt



## PUNJ60-S06-Z12

Montageset - LIVA - Höhe 200 mm - weiß zur Befestigung der Leuchte an die Quertraverse für PUNTEO-J60 S06 für 2x35° und 2x45° Oberfläche: weiß matt, ähnl. RAL 9010 bestehend aus:  
 - Abstandhalter  
 - Gewindestange M6  
 - 2 x Mutter M6  
 - Karosseriescheibe M6 verzinkt

## PUNJ60-S06-Z13

Montageset - LIVA - Höhe 200 mm - weiß zur Befestigung der Leuchte an die Quertraverse für PUNTEO-J60 S06 für 2x25° Oberfläche: weiß matt, ähnl. RAL 9010 bestehend aus:  
 - Abstandhalter  
 - Gewindestange M6  
 - 2 x Mutter M6  
 - Karosseriescheibe M6 verzinkt


Diese Zeichnung wird unter Vorbehalt aller Rechte dem Empfänger anvertraut. Sie darf nur zu gemeinsamen Vertragszwecken genutzt und Dritten Insbesondere Wettbewerbern, nicht zugänglich gemacht werden. DURLUM GmbH



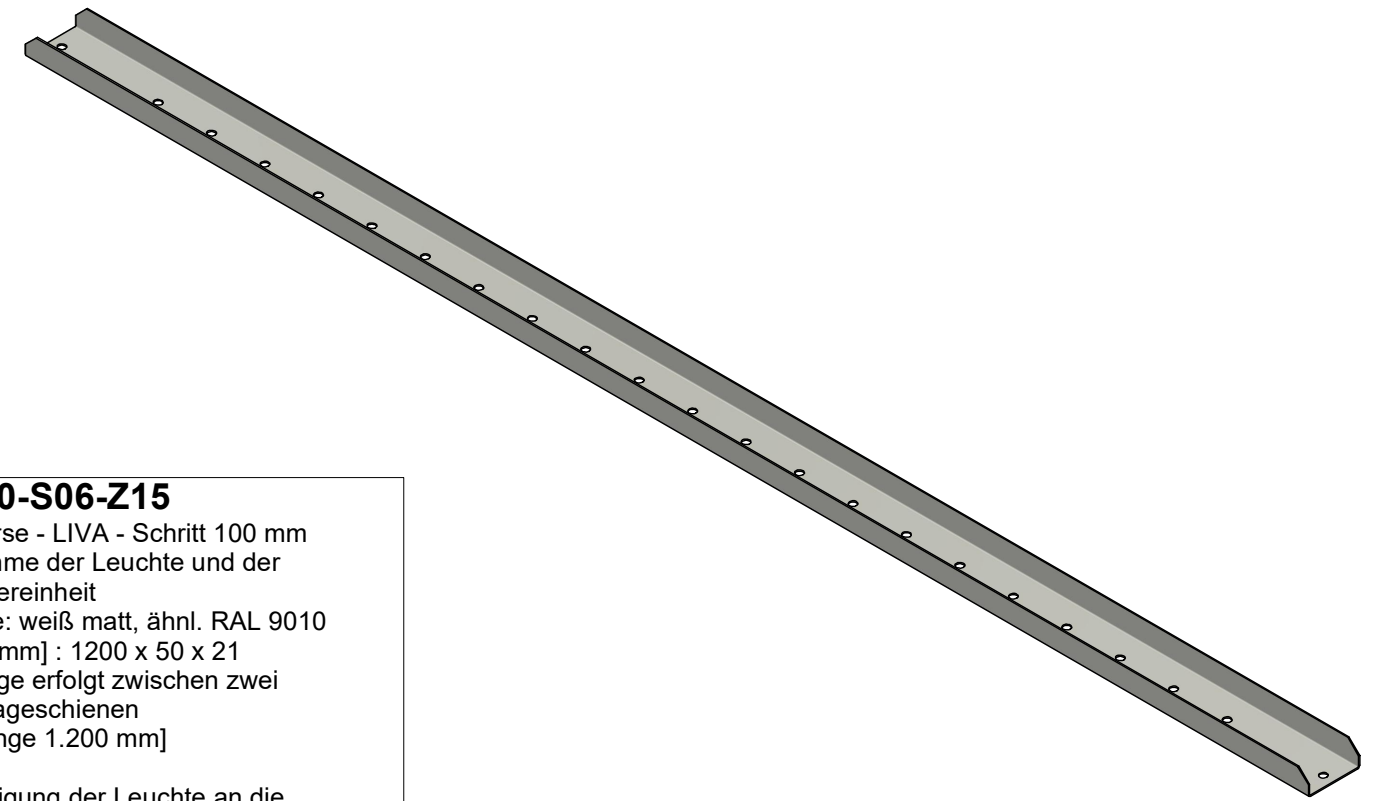
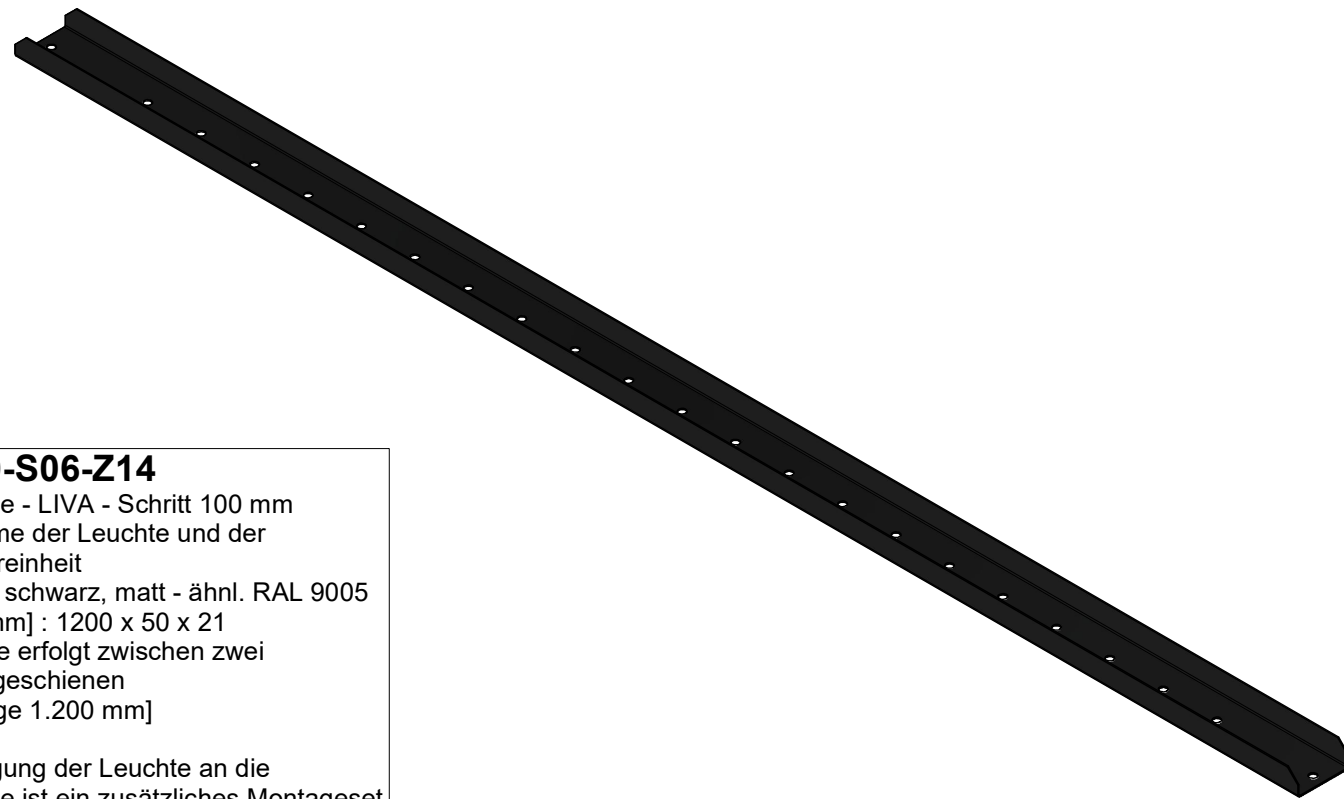
Elektrischer Anschluss darf nur durch Fachpersonal erfolgen!

Bitte beachten sie die allgemeinen Informationen zum Betrieb

Freigabe: .....

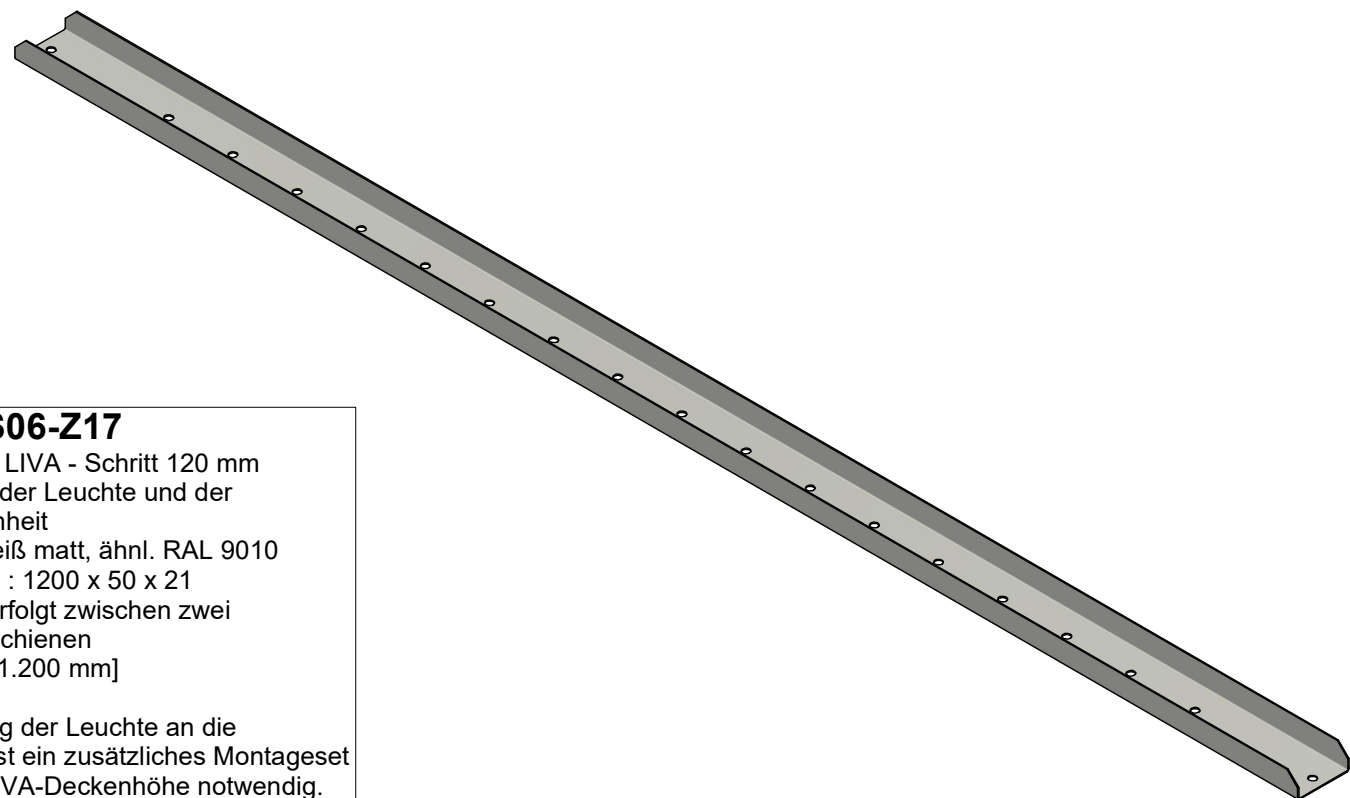
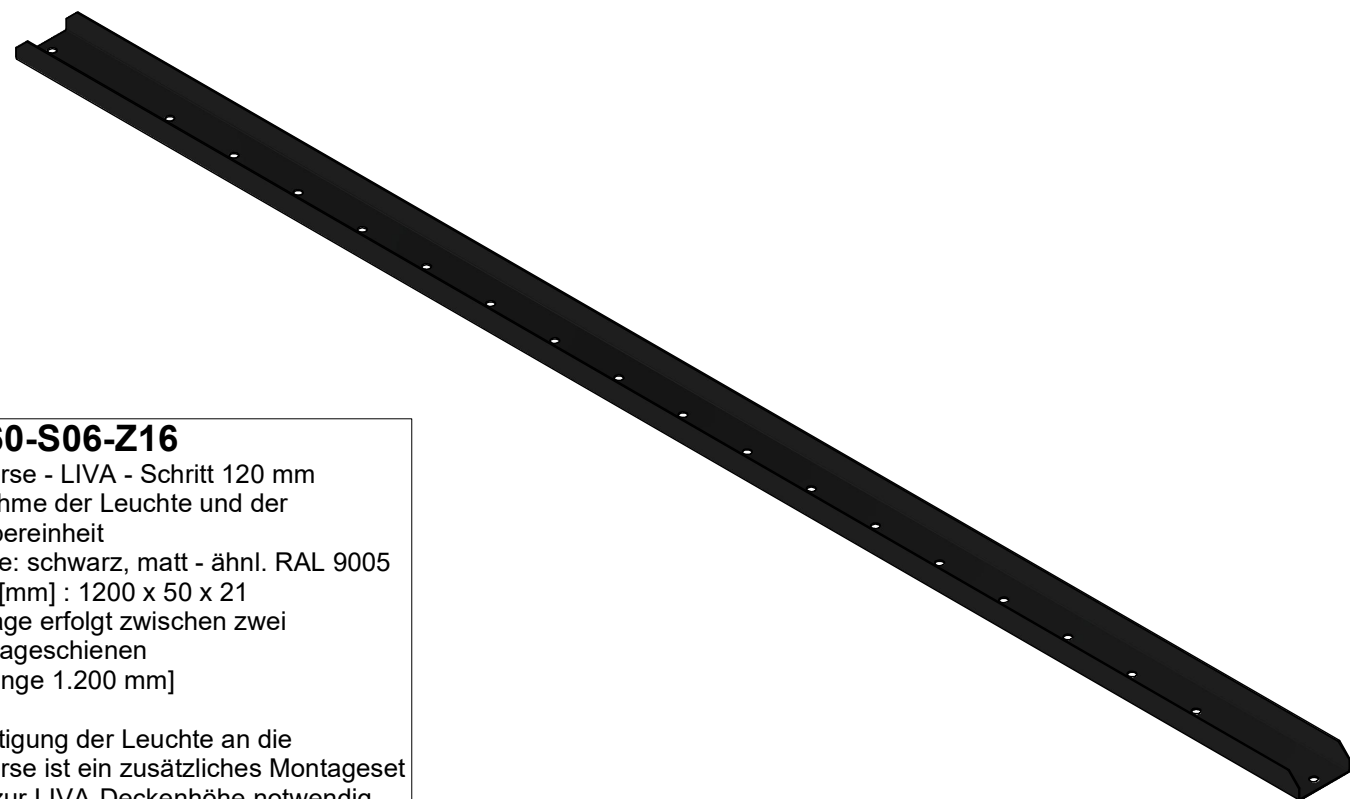
DIN ISO 9001 Zertifiziert Qualitätsmanagementsystem Reg. Nr. 10 1048 201		Montageset für LIVA h=200mm schwarz oder weiß durlum technische Dokumente		 d u r l u m G m b H 79650 Schopfheim Germany Tel. 0049 7822 39050 Email info@durlum.de
Datum	Name			
gez. 18.02.2025	dioyen			
geb.				
M %	Format A3	PUNJ060-S06		

**Quertraversen Pitch 100+120mm für LIVA Decke h=100/150/200mm Übersicht**



**PUNJ60-S06-Z14**  
 Quertraverse - LIVA - Schritt 100 mm zur Aufnahme der Leuchte und der LED-Treibereinheit  
 Oberfläche: schwarz, matt - ähnl. RAL 9005  
 L x B x H [mm] : 1200 x 50 x 21  
 Die Montage erfolgt zwischen zwei U94-Montageschienen  
 [LIVA - Länge 1.200 mm]  
 Hinweis:  
 Zur Befestigung der Leuchte an die Quertraverse ist ein zusätzliches Montageset passend zur LIVA-Deckenhöhe notwendig.


**PUNJ60-S06-Z15**  
 Quertraverse - LIVA - Schritt 100 mm zur Aufnahme der Leuchte und der LED-Treibereinheit  
 Oberfläche: weiß matt, ähnl. RAL 9010  
 L x B x H [mm] : 1200 x 50 x 21  
 Die Montage erfolgt zwischen zwei U94-Montageschienen  
 [LIVA - Länge 1.200 mm]  
 Hinweis:  
 Zur Befestigung der Leuchte an die Quertraverse ist ein zusätzliches Montageset passend zur LIVA-Deckenhöhe notwendig.



**PUNJ60-S06-Z16**  
 Quertraverse - LIVA - Schritt 120 mm zur Aufnahme der Leuchte und der LED-Treibereinheit  
 Oberfläche: schwarz, matt - ähnl. RAL 9005  
 L x B x H [mm] : 1200 x 50 x 21  
 Die Montage erfolgt zwischen zwei U94-Montageschienen  
 [LIVA - Länge 1.200 mm]  
 Hinweis:  
 Zur Befestigung der Leuchte an die Quertraverse ist ein zusätzliches Montageset passend zur LIVA-Deckenhöhe notwendig.


**PUNJ60-S06-Z17**  
 Quertraverse - LIVA - Schritt 120 mm zur Aufnahme der Leuchte und der LED-Treibereinheit  
 Oberfläche: weiß matt, ähnl. RAL 9010  
 L x B x H [mm] : 1200 x 50 x 21  
 Die Montage erfolgt zwischen zwei U94-Montageschienen  
 [LIVA - Länge 1.200 mm]  
 Hinweis:  
 Zur Befestigung der Leuchte an die Quertraverse ist ein zusätzliches Montageset passend zur LIVA-Deckenhöhe notwendig.

Diese Zeichnung wird unter Vorbehalt aller Rechte dem Empfänger anvertraut. Sie darf nur zu gemeinsamen Vertragszwecken genutzt und Dritten Insbesondere Wettbewerbern, nicht zugänglich gemacht werden. DURLUM GmbH

 Elektrischer Anschluss darf nur durch Fachpersonal erfolgen!

Bitte beachten sie die allgemeinen Informationen zum Betrieb

Freigabe: .....

DIN ISO 9001 Zertifiziert Qualitätsmanagement Reg. Nr. 10 1048 001		Quertraversen PITCH 100/120 h=100/150/200 schwarz oder weiß durlum technische Dokumente		
Datum	Name			
gez. 18.02.2025	dioyen			d u r l u m G m b H 79650 Schopfheim Germany
geb.				Tel. 0049 7822 39050
M %	Format A3	PUNJ060-S06		Email info@durlum.de