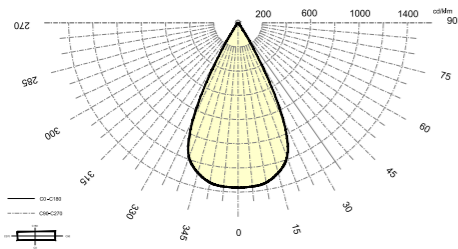
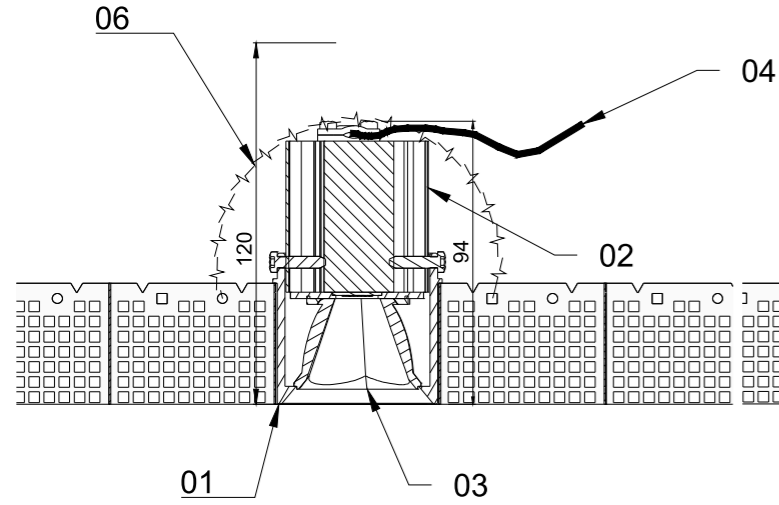
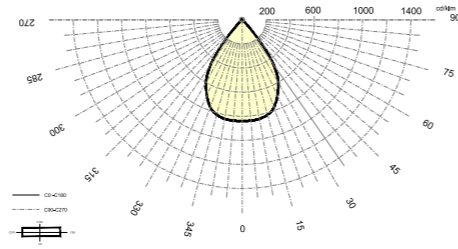
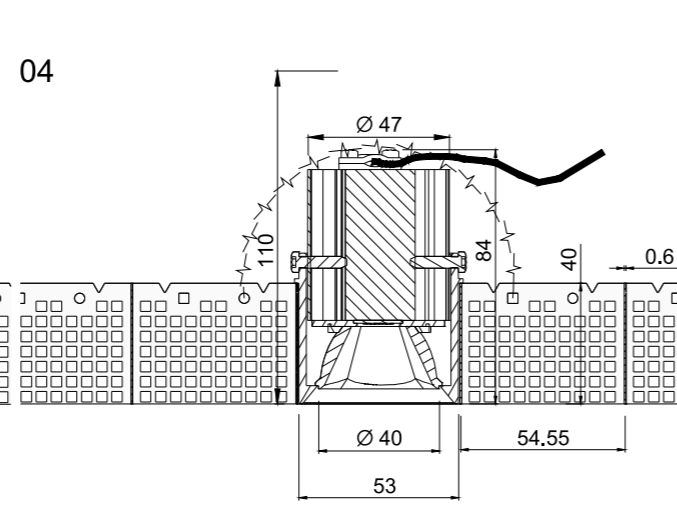


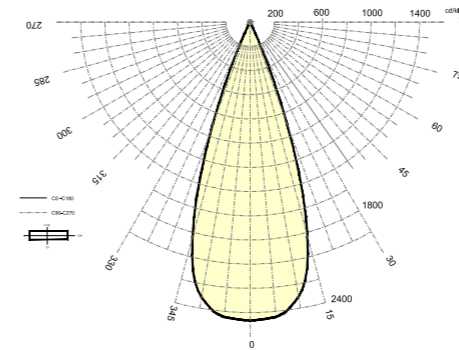
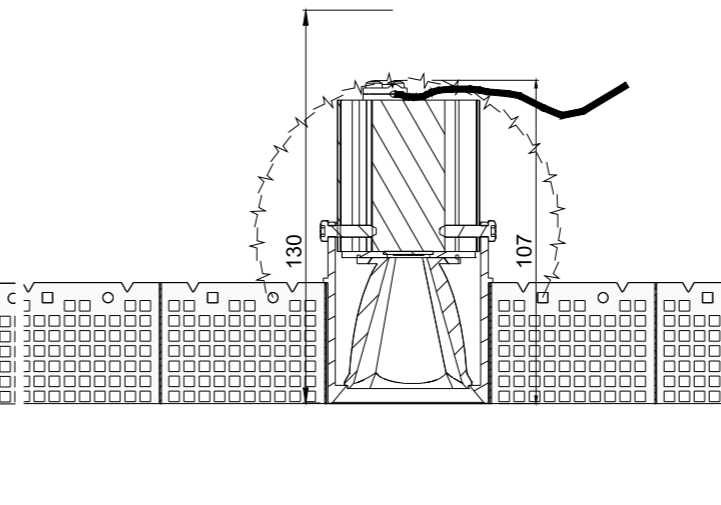
Schnittansicht
PUNTEO-J060 - S10 | LVK | Index "a" - 2 x 35°



Schnittansicht
PUNTEO-J060 - S10 | LVK | Index "b" - 2 x 45°



Schnittansicht
PUNTEO-J060 - S10 | LVK | Index "c" - 2 x 25°



PUNTEO®-J060 - S10
PUNKT | TICELL 54.55H40

Einbaudownlight zur werkzeuglosen Integration in durlum Rasterdecken
Zellmaß x Höhe: 54,55 x 40 mm | s = 0,6 mm
Größere Zellgrößen benötigen einen Moduladapter

Lichtverteilung [bitte wählen] :

- a - 2 x 35° | breit-strahlend | LOR 91 %
- b - 2 x 45° | sehr breit-strahlend | LOR 94 %
- c - 2 x 25° | eng-strahlend | LOR 82 %
- d - asym | asym. strahlend | LOR 85 %

LED [bitte wählen] :

- 01 - 2.700 K / 5.000 K | 12,5 W | 1.169/1.401 lm | CRI > 90
- 02 - 4.000 K | 12 W | 1.644 lm | CRI > 90
- 03 - 3.000 K | 12 W | 1.536 lm | CRI > 90
- 04 - 2.700 K | 12 W | 1.486 lm | CRI > 90

Oberfläche [bitte wählen] :

- A - weiß - RAL 9010, matt
- B - weiß - RAL 9016, matt
- C - Aluminium eloxiert
- D - schwarz matt - eloxiert [standard]

Dimension L x B x H : 53 x 53 x 84 / 94 / 107
Installationshöhe : 110 / 120 / 130 mm

Schutzklasse: III [Leuchte ohne LED-Treiber]
Schutzart: IP 20

Lebensdauer: Durchschnitt L80 [Ta 25 °C] > 50.000 h

Elektrischer Anschluss:
Leitung - 2-polig - L = 0,4 m - zum Anschluss an separate LED-Treibereinheit [nicht enthalten].

Hinweis:
LED-Treibereinheit ist separat zu bestellen.

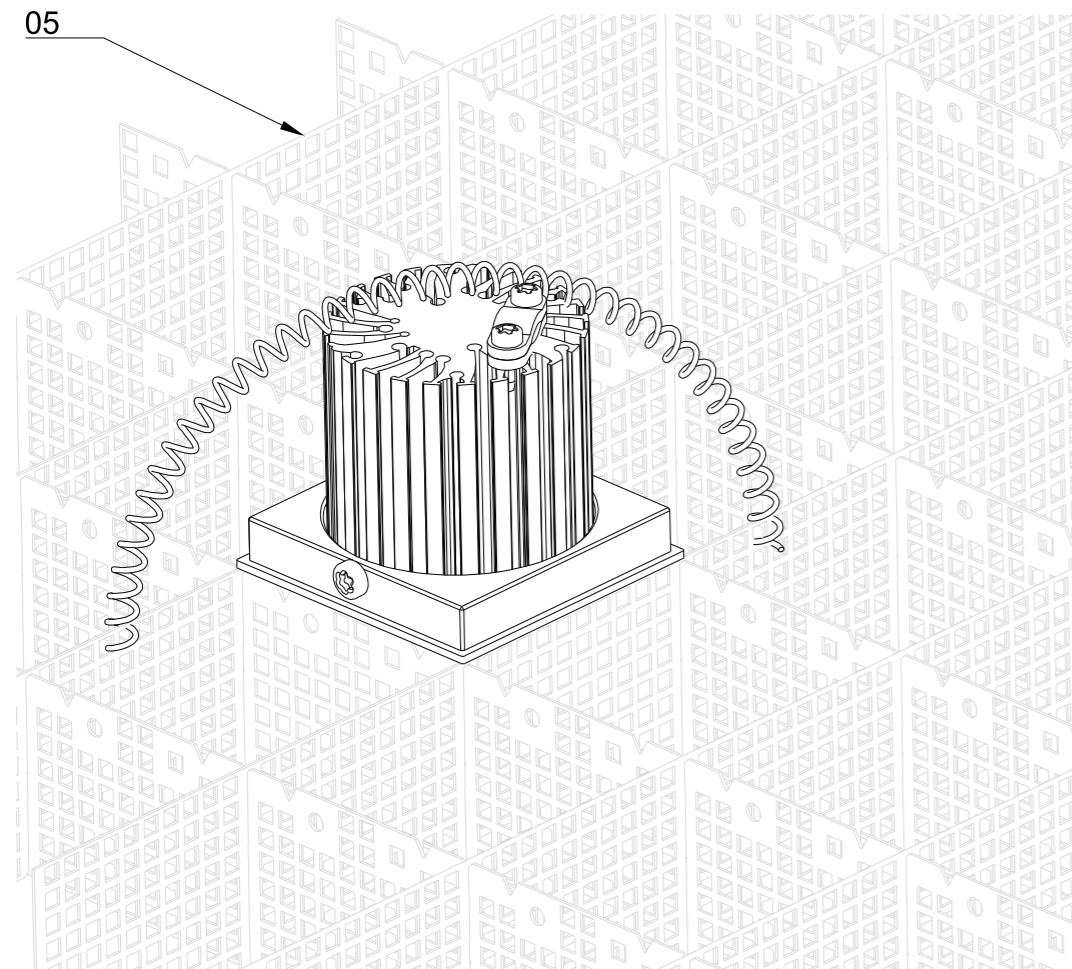
Bestellnummer Beispiel:

5-PUN J 060 S10a 01 A

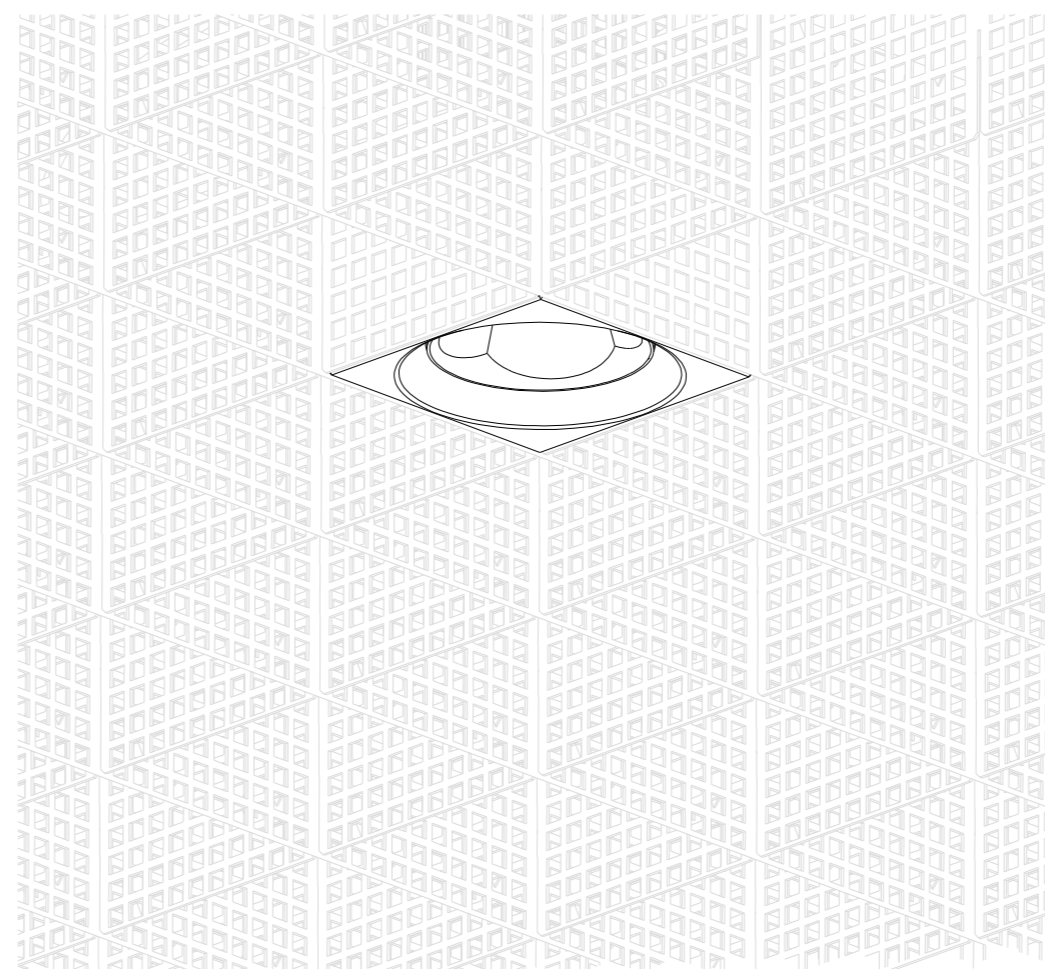
- 5-PUN J - Bestellgruppe für Punteo J
- 060 - Lichtabstrahlende Fläche in Ø
- S10 - System 10 [inkl. Adapter] zur Integration in der TICELL Rasterdecke
- a - Lichtverteilung - 2 x 35°
- 01 - Lichtfarbe 2.700 K / 5.000 K | CRI 90
- D - Blendschutzrohr - schwarz

01	Leuchtengehäuse - Blendschutzrohr
02	Kühlkörper
03	Reflektor - facettiert
04	Leitung - L = 0,4 m mit freiem Leitungsende
05	Rasterdecke TICELL 54.55H40
06	Zugfeder zur Fixierung in der Decke
07	...
08	...

3D-Ansicht
PUNTEO-J060 - S10 in TICELL 54.55H40



3D-Ansicht
PUNTEO-J060 - S10 in TICELL 54.55H40



Diese Zeichnung wird unter Vorbehalt aller Rechte dem Empfänger anvertraut. Sie darf nur zu gemeinsamen Vertragszwecken genutzt und Dritten, insbesondere Mitbewerbern, nicht zugänglich gemacht werden. Durlum GmbH

Bitte beachten Sie die allgemeinen Hinweise zum Betrieb.

Freigabe

DIN ISO 9001 Zertifiziert Qualitätsmanagementsystem Reg.-Nr.: 70 100 M 851	PUNTEO-J060 - S10 Integration in Rasterdecke durlum technische Dokumente	
Datum 05.05.2025	Name MeE	durlum GmbH 79650 Schopheim Deutschland Tel. 0049 7622 39050 Email info@durlum.de
PUNTEO-J060 - S10_2025-05		