

## PUNTEO®-J85



**D** Unser Downlight mit dem breitesten Anwendungsspektrum ist der PUNTEO®-J85. In Verbindung mit der Decke LOOP® wurde er im Restaurant George in Zürich eingesetzt und trägt maßgeblich zum ganz besonderen Wohlfühlambiente bei.

**E** The downlight with the widest range of application is the PUNTEO®-J85. It has been used in combination with the LOOP® ceiling in the Restaurant George in Zurich and contributes significantly to the feel-good atmosphere.

**F** Notre downlight le plus largement utilisé est le PUNTEO®-J85. Il est utilisé au restaurant George à Zurich, en combinaison avec le plafond LOOP®, et contribue largement à l'atmosphère de bien-être qui y règne.

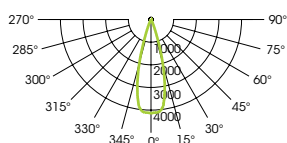


HQ Volksbank Bolzano, South Tyrol [IT]  
Photo: Oskar DaRiz

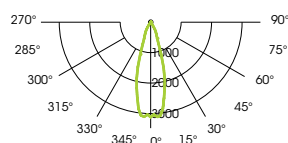
# PUNTEO®-J85T



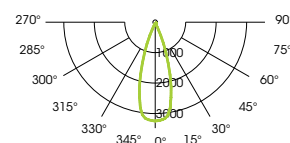
2x20° (1/10)



2x30° (1/10)



2x40° (1/10)



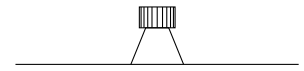
**D** Das LED-Downlight PUNTEO®-J85T ist die schwenkbare Variante der PUNTEO®-J Produktfamilie. Vielseitig einsetzbar garantiert die lichtstarke Einbauleuchte brillante Lichtqualität bei weichem Lichtübergang. Sie kann optimal in durlum Metalldeckensysteme integriert werden und eignet sich auch hervorragend für Gipskarton- und Betondecken.

**E** The LED downlight PUNTEO®-J85T is the swivelling version of the PUNTEO®-J family of products. This multi-purpose built-in luminaire with intense luminosity guarantees brilliant light quality and soft light transitions. It can be ideally integrated into durlum's metal ceiling systems and is also highly suitable for plasterboard and concrete ceilings.

**F** Le downlight à LED PUNTEO®-J85T est la variante pivotante de la gamme de produits PUNTEO®-J. Ce plafonnier polyvalent à la luminosité intense garantit une lumière brillante et de qualité pour une transition de lumière douce. Il s'intègre idéalement dans les systèmes de plafond métallique mais est également parfaitement adapté pour les plafonds en béton ou en plaques de plâtre.

## Finish

- Aluminium anodised,  
high-gloss aluminium



IP20



500mA CC / 700mA CC



Efficiency luminaire - 88lm/W



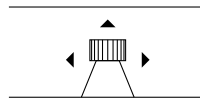
DALI



Driver outside



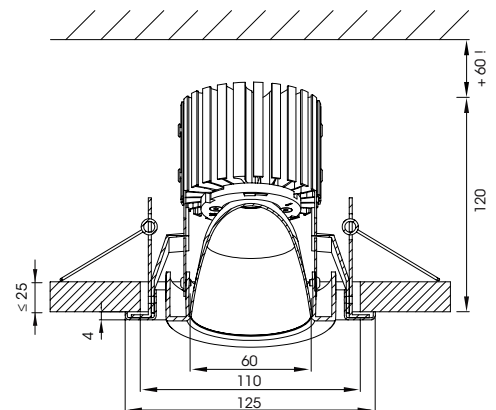
2x20°, 2x30°, 2x40°



Empty space =  $\geq 60$  mm



Ceiling cut =  $\varnothing 110$  mm



CRI > 80

**Not dimmable:** on request

### LED

18W, 3000K, 2286lm  
18W, 4000K, 2390lm  
25W, 3000K, 3012lm  
25W, 4000K, 3149lm

## Driver

### 18W DALI

500mA / 18W · 207x42x31 mm  
N°: LVG 500-020-02-01

### 25W DALI

700mA / 25W · 207x42x31 mm  
N°: LVG 700-030-02-01

Other drivers on request

## LED LUMINAIRE

2x20° · 18W · 3000K N°: PUN J085T-018 N3-03  
2x20° · 18W · 4000K N°: PUN J085T-018 N4-03  
2x20° · 25W · 3000K N°: PUN J085T-025 N3-03  
2x20° · 25W · 4000K N°: PUN J085T-025 N4-03

2x30° · 18W · 3000K N°: PUN J085T-018 M3-03  
2x30° · 18W · 4000K N°: PUN J085T-018 M4-03  
2x30° · 25W · 3000K N°: PUN J085T-025 M3-03  
2x30° · 25W · 4000K N°: PUN J085T-025 M4-03

2x40° · 18W · 3000K N°: PUN J085T-018 W3-03  
2x40° · 18W · 4000K N°: PUN J085T-018 W4-03  
2x40° · 25W · 3000K N°: PUN J085T-025 W3-03  
2x40° · 25W · 4000K N°: PUN J085T-025 W4-03