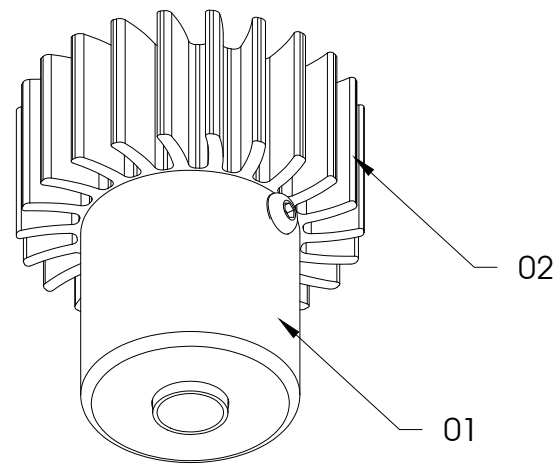
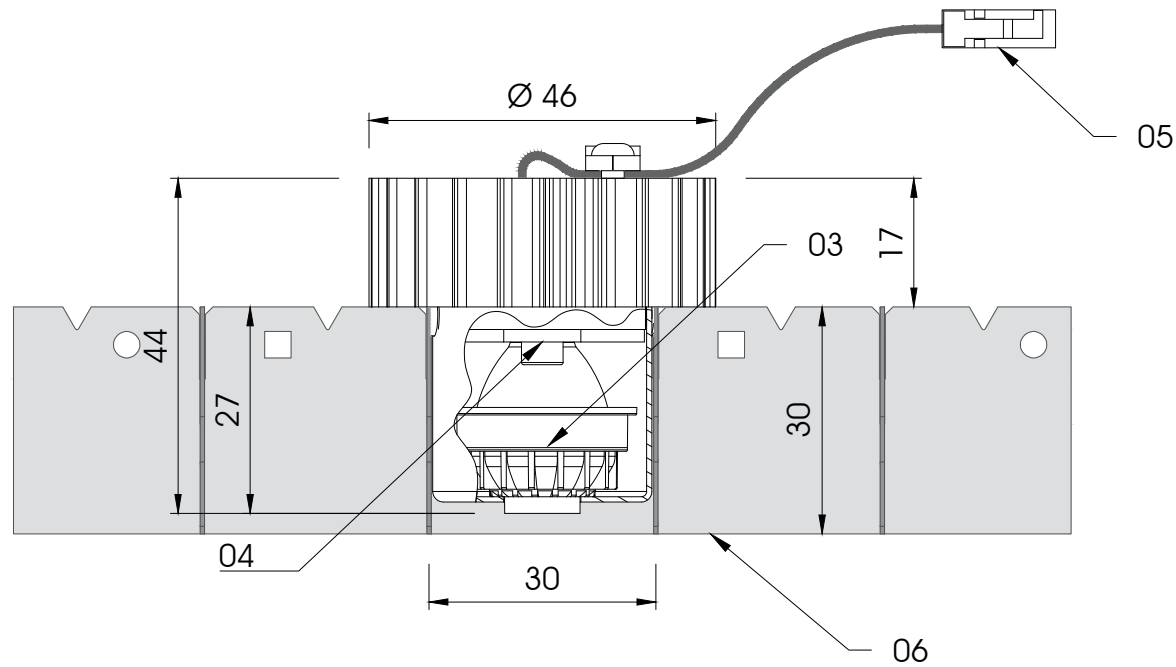


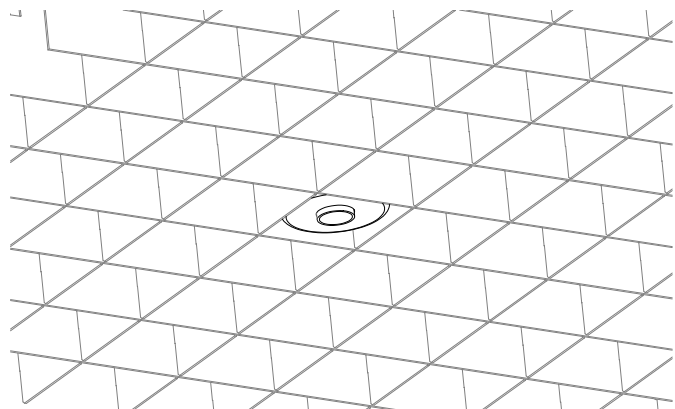
3D view [M 1:1]
PUNTEO N 1x1



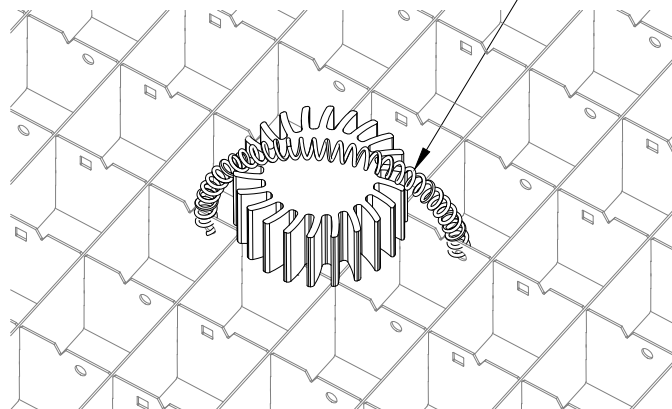
Front view [M 1:1]
PUNTEO N 1x1 in Quadra H30



3D bottom view [M 1:2]
PUNTEO N 1x1 in Quadra H30



3D top view [M 1:2]
PUNTEO N 1x1 in Quadra H30



Light distribution curve [LDC]
PUNTEO N | Index "a" - 2 x 38°

