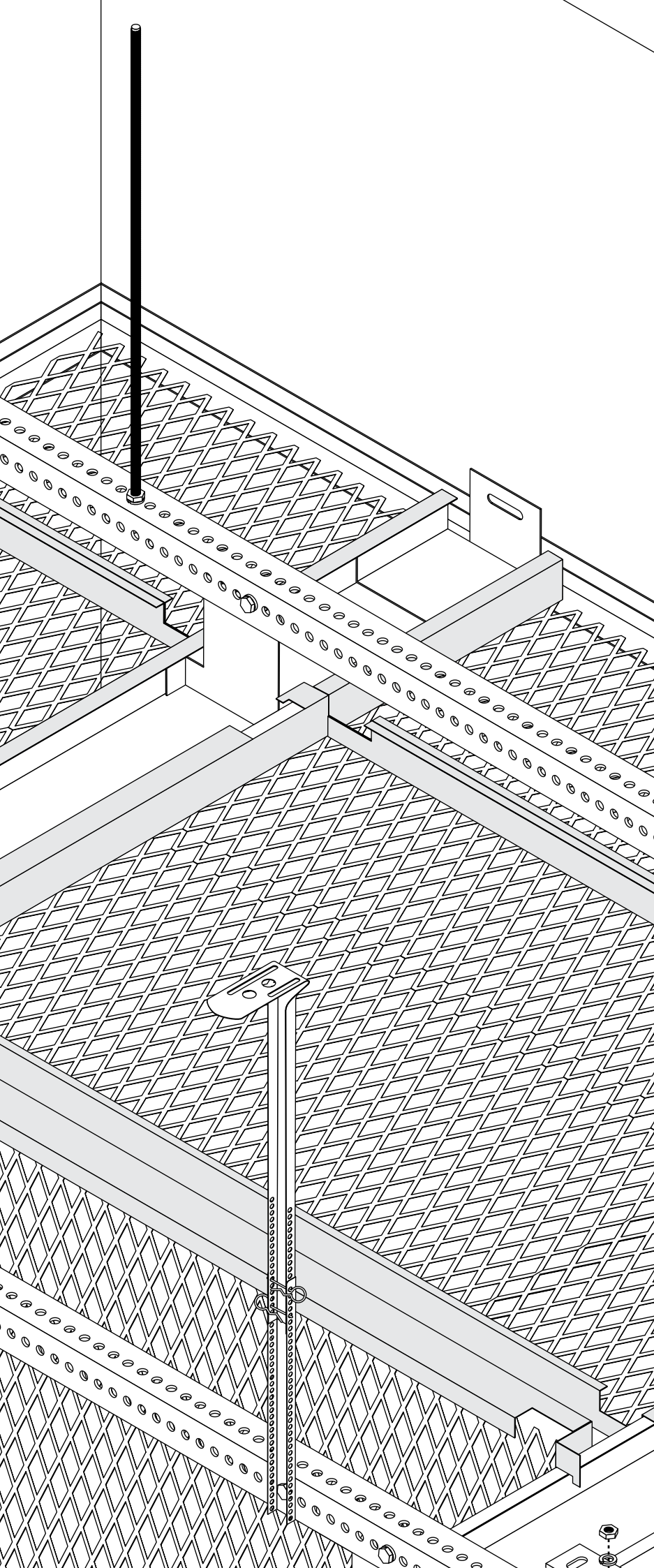




CEILING
LIGHTING
AMBIENCE



S5.6 FH RHOMBOS

STRECKMETALLDECKE

EXPANDED METAL CEILING
PLAFOND EN MÉTAL DÉPLOYÉ

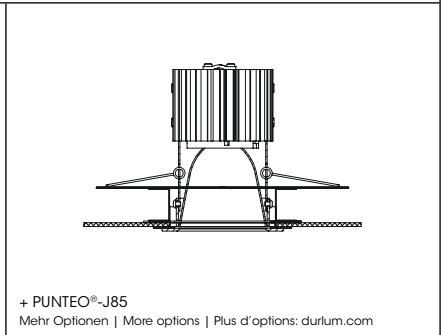
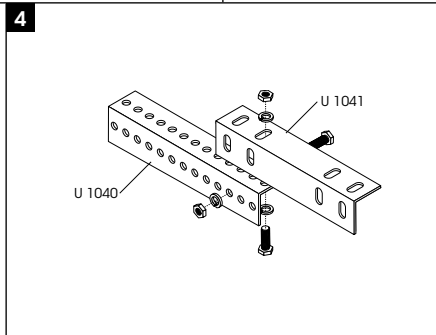
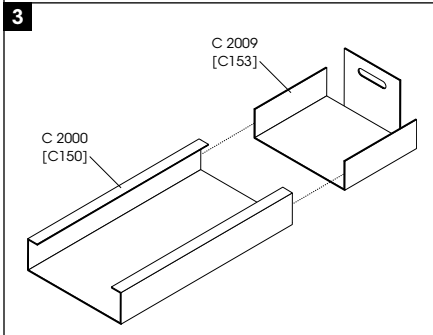
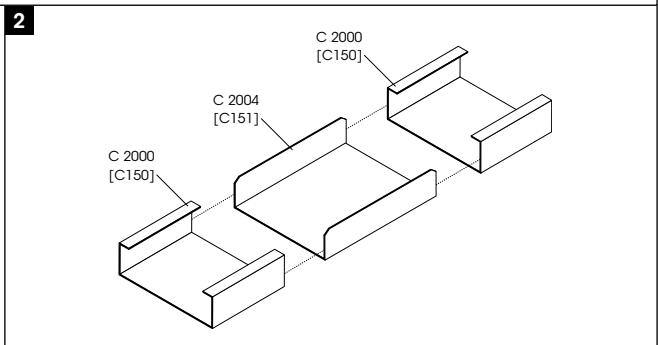
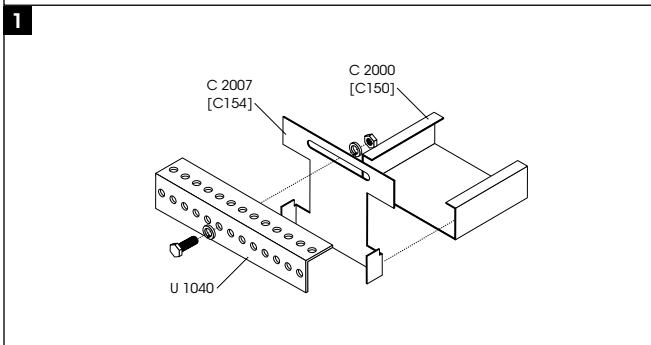
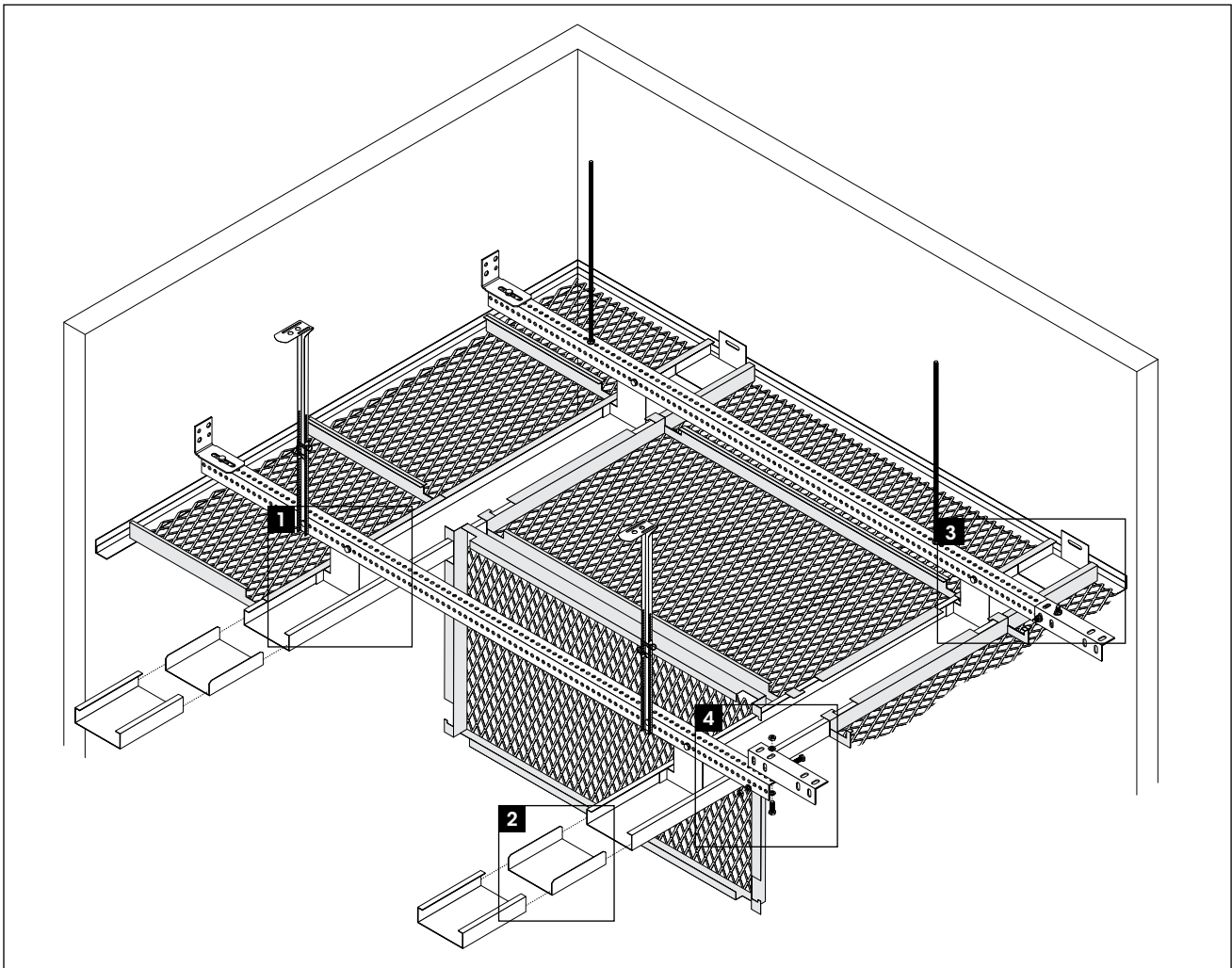
D S5.6 FH RHOMBOS ist ein abklapp- und verschiebbares, lineares Bandraster-System mit einer Flanschhaken-Einhängung. Das System eignet sich besonders gut für die Anwendung in Verbindung mit Kühldecken. Durch die sichtbare Unterkonstruktion lässt sich die Raumaufteilung auch im Nachhinein noch unkompliziert verändern. Dabei werden die Trennwände an den parallel laufenden Bandrasterprofilen befestigt.

E S5.6 FH RHOMBOS is a hingeable and sliding, linear C-channel system with a flange hook mounting. The system is especially suited to use in conjunction with chilled ceilings. The visible substructure allows for simple retrospective room division whereby the partitions are joined to the parallel C-channel profiles as required.

F S5.6 FH RHOMBOS est un système «bandraster» linéaire basculable et coulissant avec une suspension par crochet à bride. Ce système est particulièrement bien approprié pour l'utilisation en combinaison avec des plafonds froids. L'ossature visible permet aussi de modifier ultérieurement la distribution des pièces sans problèmes. Les cloisons sont fixées sur les profilés «bandraster» parallèles.

S5.6 FH RHOMBOS

C-BANDRASTERSYSTEM MIT FLANSCHHAKEN
 C-CHANNEL GRID SYSTEM WITH FLANGE HOOKS
 SYSTÈME «BANDRASTER» C AVEC CROCHET À BRIDE



S5.6 FH RHOMBOS

C-BANDRASTERSYSTEM MIT FLANSCHHAKEN
 C-CHANNEL GRID SYSTEM WITH FLANGE HOOKS
 SYSTÈME «BANDRASTER» C AVEC CROCHET À BRIDE

D MODUL

Normal gestreckt: max. 1100x2000mm
Flachgewalzt: max. 800x2000mm
 Größere Abmessungen auf Anfrage.
 Standardmäßig mit aufgeschweißtem Rahmen (V1), weitere Ausführungsvarianten sind auf Anfrage möglich.

MATERIAL/OBERFLÄCHE

Stahl verzinkt / Aluminium auf Anfrage.
 Farben: Silbermetallisch ähnlich RAL 9006, Weiß [RAL 9010 bzw. RAL 9016], Chrombrillant mit Klarlack. Alle anderen RAL-Farben sind auf Anfrage möglich.

MASCHEN UND AКУSTIK

Es sind verschiedene Maschengrößen verfügbar. Die Schallabsorption erfolgt standardmäßig über ein schwarzes durlum Akustikvlies.

E MODULE

Normally expanded: 1100x2000mm max.
Flat rolled: 800x2000mm max.
 Larger dimensions on request.
 Welded-on frame as standard (V1), other versions are possible on request.

MATERIAL/SURFACE

Galvanized steel / aluminum on request.
 Colours, Silver metallic similar to RAL 9006, White [RAL 9010 or RAL 9016], Brilliant chrome with clear varnish. All other RAL colours are possible on request.

MESHES AND ACOUSTICS

Different mesh sizes are available. Sound absorption with black durlum acoustic fleece as standard.

F MODULE

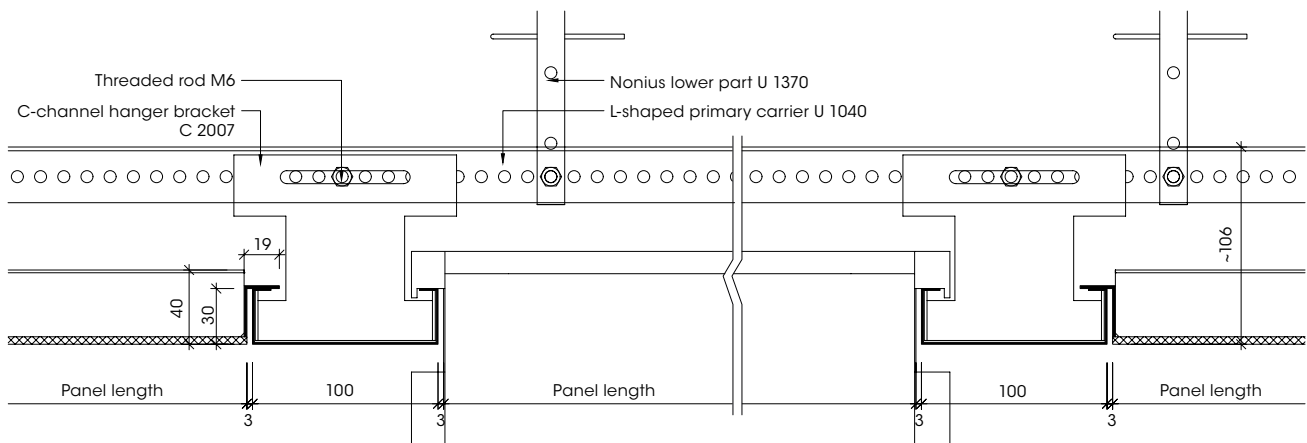
Déployés normal.: max. 1100x2000mm
Laminés à la plaque: max. 800x2000mm
 Dimensions supérieures sur demande.
 En standard avec cadre soudé (V1), d'autres variantes sont possibles sur demande.

MATERIAUX/SURFACE

Acier galvanisé / aluminium sur demande.
 Couleurs: Argent métallique, similaire à RAL 9006, Blanc [RAL 9010 ou RAL 9016], Chrome brillant avec vernis clair. Toutes les autres couleurs RAL sont disponibles sur demande.

MAILLES ET ACOUSTIQUE

Les mailles sont disponibles en plusieurs dimensions. L'absorption acoustique est garantie en standard par un voile acoustique noir de durlum.

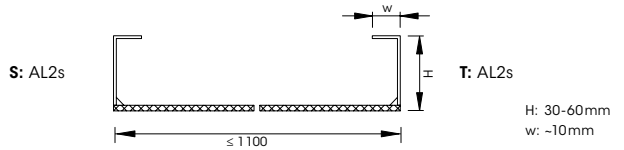
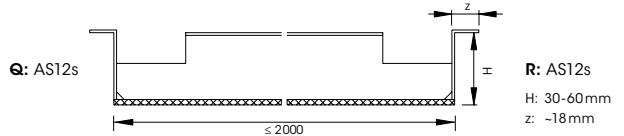
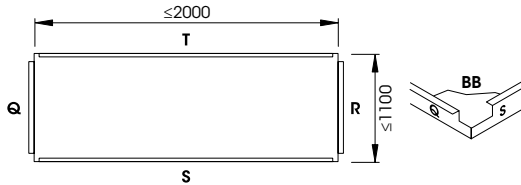


S5.6 FH RHOMBOS

C-BANDRASTERSYSTEM MIT FLANSCHHAKEN
 C-CHANNEL GRID SYSTEM WITH FLANGE HOOKS
 SYSTÈME «BANDRASTER» C AVEC CROCHET À BRIDE

PLATTENAUSFÜHRUNG | PANEL | PANNEAU > STANDARD

Standard [Ausklüpfung BB · Notch BB · Encoche BB]

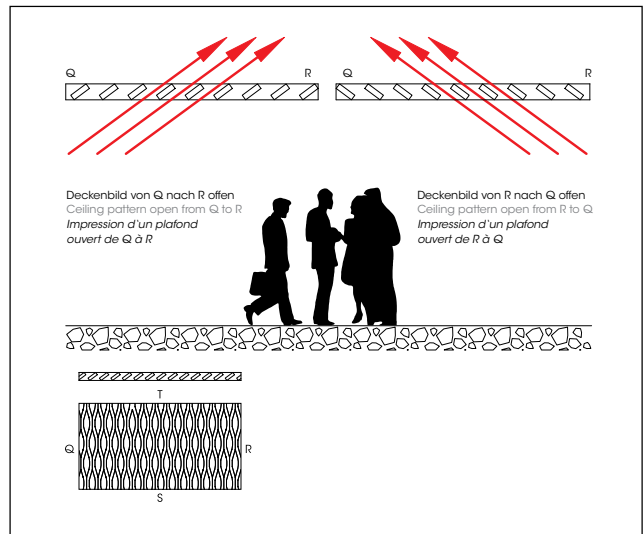


MASCHEN | MESHES | MAILLES > STANDARD

	ML	MW	WW	WT	Open area
Fine Mesh					
M110	16mm	8mm	1,5mm	1,5mm	62,5%
Medium Mesh					
M210	25mm	16mm	1,5mm	1,5mm	81,2%
M220	25mm	15mm	2,5mm	1,5mm	66,6%
M260_1,5	28mm	12mm	2,0mm	1,5mm	66,6%
M400	44mm	12mm	3mm	1,5mm	50%
Large Mesh					
M600	62mm	20mm	2,5mm	1,5mm	75%

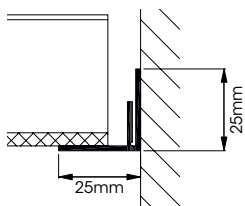
ML = Maschenlänge | Mesh length | Longueur de maille
 MW = Maschenbreite | Mesh width | Largeur de maille
 WW = Stegbreite | Web width | Largeur de traverse
 WT = Stegdicke | Web thickness | Épaisseur de traverse

TUNNELRICHTUNG | TUNNEL DIRECTION DIRECTION DU TUNNEL



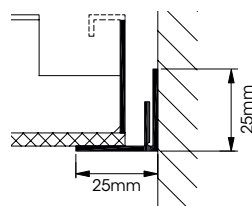
WANDANSCHLUSS | WALL ANGLE | ÉQUERRE DE FIXATION MURALE

F 025



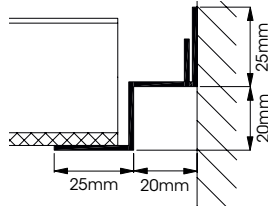
Für Randplatten, bauseits einschneiden
 For perimeter panels, to be cut on site
 Pour panneaux de rive, ajustement sur site

F 025



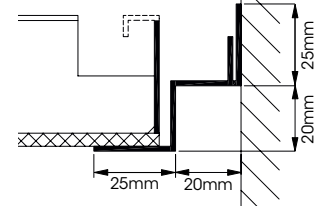
Für Randplatten aufgelegt
 For lay-on perimeter panels
 Pour panneaux de rive posés

F 2025



Für Randplatten, bauseits einschneiden
 For perimeter panels, to be cut on site
 Pour panneaux de rive, ajustement sur site

F 2025



Für Randplatten aufgelegt
 For lay-on perimeter panels
 Pour panneaux de rive posés

D TECHNISCHE NORMEN

- Das Streckmetall entspricht der DIN 791.
- Die Teile entsprechen der DIN EN 13964.
- Die Produktion ist nach ISO 9001:2008 güteüberwacht und durch den TÜV zertifiziert.
- Die Produktion erfolgt gemäß Festlegungen der TAIM.

ZU BEACHTEN

- Nur zugelassene Dübel verwenden.
- Montage gemäß DIN EN 13964 ausführen.
- Bautoleranzen prüfen.
- Örtliche Bauauflagen und Vorschriften der Bauaufsicht beachten.
- Wandanschlüsse auf sichere Befestigung, insbesondere auf Wandbewegungen prüfen.

E TECHNICAL STANDARDS

- The expanded metal sheets are supplied in accordance with DIN 791.
- All parts must comply to the DIN EN 13964.
- The production is quality controlled according to ISO 9001:2008 and certified by TÜV [Technical Inspection Organisation].
- The manufacturing is according to TAIM.

TO BE OBSERVED

- Use only approved mounting plugs.
- Perform mounting according to DIN EN 13964.
- Check construction tolerances.
- Observe local building requirements and regulations of the building inspection authorities.
- Check wall connections for secure attachment, especially for wall movement.

F NORMES TECHNIQUES

- Le métal déployé est conforme à la norme DIN 791.
- Les pièces sont conformes à la norme DIN EN 13964.
- Le contrôle de qualité en cours de production est effectué conformément à la norme ISO 9001:2008 et certifié par le TÜV [centre de contrôle technique agréé].
- La production suit les règles TAIM.

ATTENTION!

- N'utiliser que des chevilles agréées.
- Effectuer le montage conformément à la norme DIN EN 13964.
- Contrôler les tolérances de construction.
- Respecter les charges de construction et les prescriptions des services de l'urbanisme locaux.
- Contrôler que les raccordements muraux sont correctement fixés et contrôler notamment les mouvements des parois.

More information: durlum.com

Alle Maße in mm. Maße- und Konstruktionsänderungen bleiben vorbehalten.

Irrtümer vorbehalten. Alle Rechte vorbehalten.

Änderungen der in diesem Dokument enthaltenen Informationen bleiben vorbehalten. durlum GmbH lehnt hiermit jegliche Gewährleistung in Bezug auf diese Informationen ab.

durlum GmbH kann weder für unmittelbare, mittelbare, zufällig entstandene, Folge- oder sonstige Schäden, die angeblich mit der Bereitstellung oder Verwendung dieser Informationen in Zusammenhang stehen, haftbar gemacht werden.

Keine Teile dieses Dokuments dürfen ohne vorherige schriftliche Einwilligung seitens der durlum GmbH fotokopiert, reproduziert oder in andere Sprachen übersetzt werden.

© durlum GmbH, Schopfheim 2017

All measurements in mm. We reserve the right to make alternations in dimensions or design.

Errors excepted. All rights reserved.

The information contained in this document is subject to change without notice. durlum GmbH makes no warranty of any kind with respect to this information.

durlum GmbH shall not be liable for any direct, indirect, incidental, consequential, or other damage alleged in connection with the furnishing or use of this information.

No part of this document may be photocopied, reproduced, or translated to another language without the prior written consent of durlum GmbH.

Toutes les dimensions sont données en mm. Sous réserve de changements des dimensions ou de la construction.

Sauf erreurs. Tous droits réservés.

Les informations présentées dans ce document sont susceptibles d'être modifiées sans préavis. durlum-GmbH ne fournit aucune garantie de quelque nature que ce soit quant à ces informations.

durlum GmbH ne pourra en aucun cas être tenu responsable des dommages directs ou indirects, fortuits ou consécutifs, ou autres, quels qu'ils soient, présumés liés à la mise à disposition ou à l'utilisation de ces informations.

Toute photocopie, reproduction ou traduction dans une autre langue de ce document, même partielle, est interdite sans l'autorisation écrite préalable de durlum GmbH.