



CEILING  
LIGHTING  
AMBIENCE

## SYSTEM S7 RHOMBOS TAIFUN + TANGENTA®-Y 100

**D** Die offene Streckmetalldecke S7 RHOMBOS TAIFUN von durlum lässt sich vielseitig im Innen- und Außenbereich einsetzen. Das Warenträgersystem ist ballwurfsicher in Klasse 1A gemäß DIN 18032-3 geprüft.

**E** The open expanded metal ceiling S7 RHOMBOS TAIFUN by durlum can be used for most diverse indoor and outdoor applications. The rail channel system is tested for ball-impact resistance in Class 1A according to DIN 18032-3.

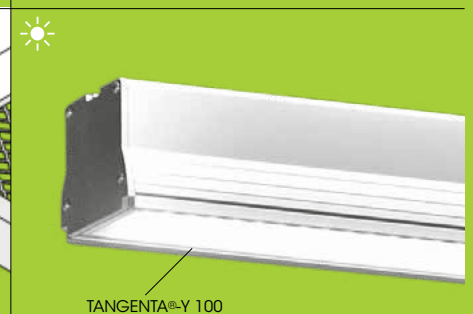
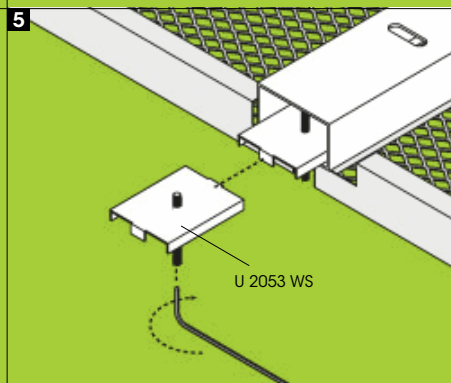
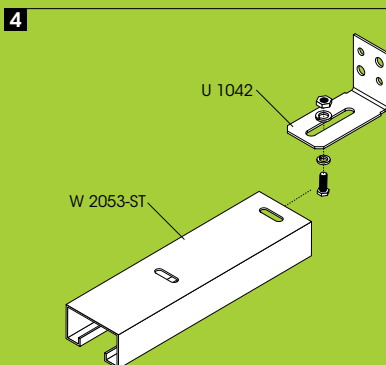
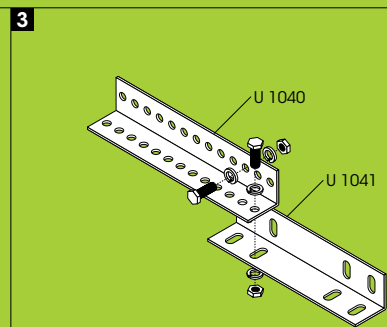
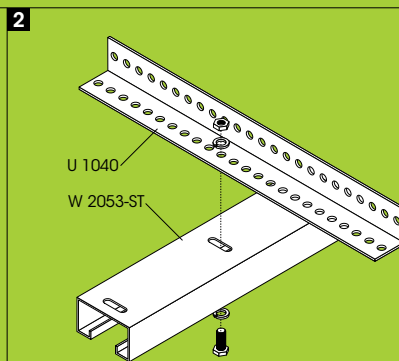
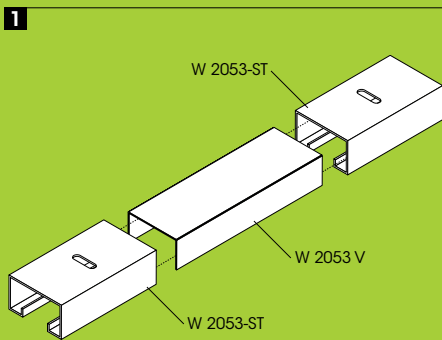
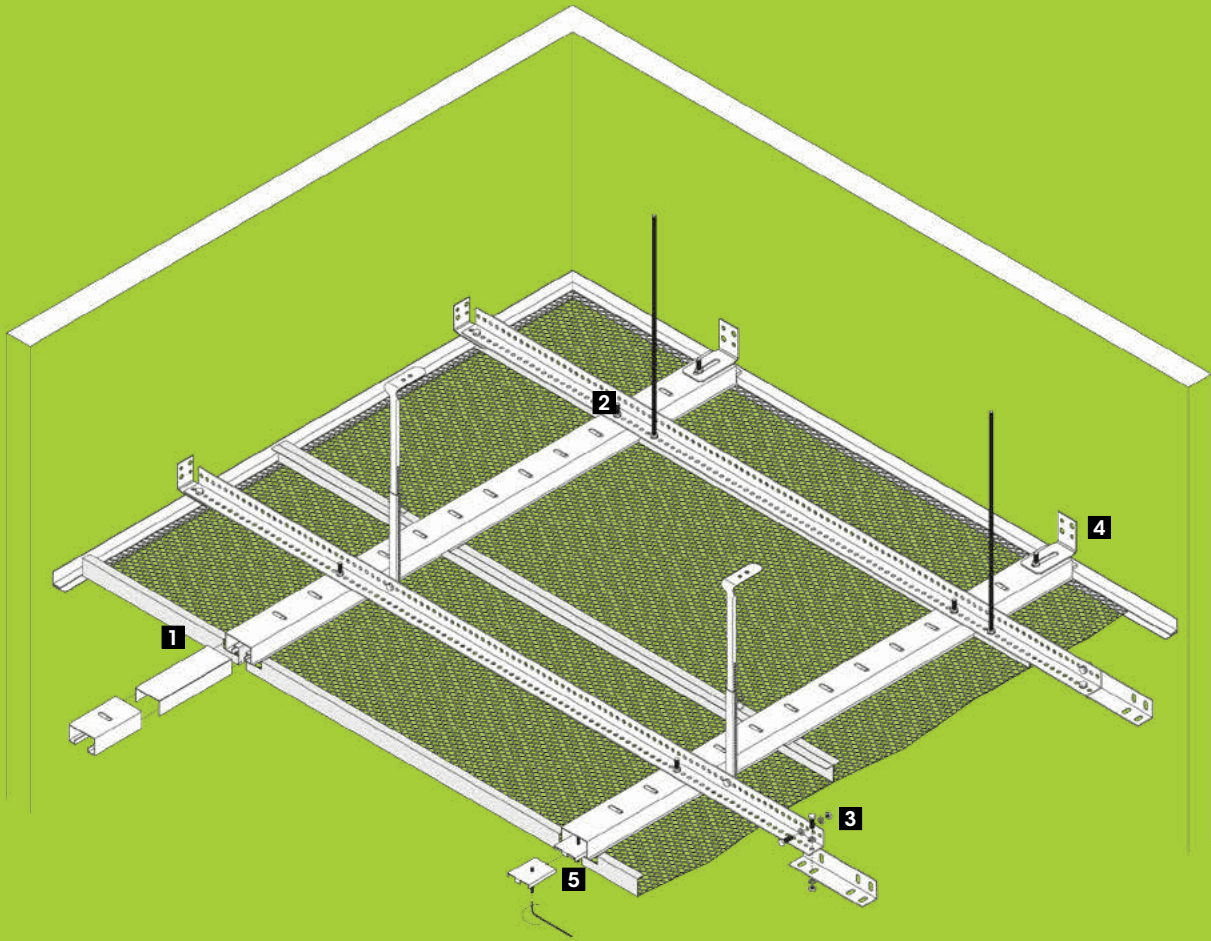
**F** On peut utiliser le plafond en métal déployé S7 RHOMBOS TAIFUN produit par durlum à l'intérieur et à l'extérieur. La résistance du système de support d'objets est testée aux tirs de ballons pour la classe 1A selon la DIN 18032-3.



# SYSTEM S7 RHOMBOS TAIFUN

## +☀️ TANGENTA®-Y 100

SYSTEMÜBERSICHT  
SYSTEM OVERVIEW  
VUE D'ENSEMBLE DU SYSTÈME



**D** Die offene Streckmetalldecke S7 RHOMBOS TAIFUN von durlum lässt sich vielseitig im Innen- und Außenbereich einsetzen. Das Warenträgersystem ist ballwurfsicher in Klasse 1A gemäß DIN 18032-3 geprüft. Durch seine stabile Ausführung ist es für Sporthallen oder andere Bereiche geeignet, die Sog- und Druckkräften ausgesetzt sind. Dabei lassen sich Beschilderungen problemlos integrieren und es kann auch als stoßfeste Wandverkleidung eingesetzt werden. S7 RHOMBOS TAIFUN kann bei Bedarf mit freien Querschnitten von mehr als 70% ausgeführt werden. So lassen sich Leuchten oder Sprinkler alternativ geschützt hinter der Decke anbringen. Mit seinen symmetrischen Platten ist das Einhängesystem mit stirnseitiger Fuge von 10mm gut zu planen sowie einfach und an jeder Stelle von unten zu demontieren. Darüber hinaus kann es gemäß Ihren Bedürfnissen schalldämmend und schallabsorbierend ausgeführt werden.

## STRECKMETALLPLATTEN

### Material und Plattengrößen

Stahl, chemisch vorbehandelt.

Länge: 300-2390mm

Breite: 200-1100mm

Weitere Abmessungen auf Anfrage.

### Maschengrößen

Von: 16x8x2x1,5mm

Bis: 62x25x4x3mm

### Fugen

Die stirnseitige Fugenbreite beträgt 10mm und ist nötig, um das Sicherungselement U 2053 WS einzufügen. Längsseitig können die Platten ohne Fuge oder optional mit Fuge ausgeführt werden.

## BALLWURFSICHERUNG

Sicherungselement: U 2053 WS

Unterkonstruktion: U 1040, W 2053-ST

Hängeraabstand: ≤1000mm

## INTEGRIERTE LICHTLÖSUNG

### TANGENTA®-Y 100

Die moderne LED-Leuchte TANGENTA®-Y 100 mit ballwurfsicherer Glasabdeckung setzt durch eine sehr hohe Lichtintensität bei gleichzeitig höchster Leuchteneffizienz Maßstäbe und ist DALI dimmbar.

## PLANUNG UND MONTAGE

Infos zu systemübergreifenden Produkteigenschaften finden Sie auf Seite 20. Detaillierte Informationen zur Planung und Montage unserer ballwurfsicheren Metalldecke- und Lichtlösungen erhalten Sie auf: [durlum.com](http://durlum.com).

**E** The open expanded metal ceiling S7 RHOMBOS TAIFUN by durlum can be used for most diverse indoor and outdoor applications. The rail channel system is tested for ball-impact resistance in Class 1A according to DIN 18032-3. Due to its robust design it is suitable for sport halls or other areas exposed to suction and pressure forces. It allows to build in labels easily and can also be used as shockproof wall cladding. If necessary, S7 RHOMBOS TAIFUN can be designed with free cross-sections of more than 70%. It allows to mount luminaires or sprinklers in a protected area behind the ceiling. The hook-in system with symmetrical panels and 10mm short-side joint is easy to plan and dismount from the bottom side at each point. Furthermore, the system can be supplied sound-proof and sound-absorbing according to your needs.

## EXPANDED METAL PANELS

### Material and panel sizes

Steel with chemical pretreatment.

Length: 300-2390mm

Width: 200-1100mm

Other dimensions on request.

### Mesh sizes

From: 16x8x2x1.5mm

To: 62x25x4x3mm

### Joints

The short-side joint width is 10mm, it is necessary to insert the fuse element U 2053 WS. On the long side the panels can be designed without joint or optionally with a joint.

## BALL-IMPACT PROOF CLIP

Fuse element: U 2053 WS

Substructure: U 1040, W 2053-ST

Distance of the suspensions: ≤1000mm

## BUILT-IN LUMINAIRE SOLUTION

### TANGENTA®-Y 100

The modern LED luminaire TANGENTA®-Y 100 with a ball-impact resistant glass cover sets new standards with its very high light intensity combined with maximum illumination efficiency and is DALI dimmable.

## PLANNING AND INSTALLATION

Information on cross-system features is given on page 20. Detailed information on planning and installation of our ball-impact resistant metal ceiling and lighting solutions are available on [durlum.com](http://durlum.com).

**F** On peut utiliser le plafond en métal déployé S7 RHOMBOS TAIFUN produit par durlum à l'intérieur et à l'extérieur. La résistance du système de support d'objets est testée aux tirs de ballons pour la classe 1A selon la DIN 18032-3. Grâce à son design stable, il convient pour des gymnases ou d'autres zones qui sont soumises à des forces de traction et de pression. On peut intégrer de la signalétique sans problème et on peut l'utiliser également comme revêtement de murs résistant aux chocs. Si besoin, on peut réaliser le S7 RHOMBOS TAIFUN avec des coupes transversales libres de plus de 70%. Ainsi on peut installer des lampes ou des arroseurs protégés derrière le plafond. Le système d'accrochage avec le joint de 10mm à la façade est facile à planifier et simple à démonter du bas à toute position grâce aux plaques symétriques. En outre, on peut le développer en isolant et absorbant le son selon vos besoins.

## PANNEAUX EN MÉTAL DÉPLOYÉ

### Matériau et dimensions de plaques

Acier, traité chimiquement.

Longueur: 300-2390mm

Largeur: 200-1100mm

D'autres dimensions à la demande.

### Taille des mailles

De: 16x8x2x1,5mm, A: 62x25x4x3mm

### Joints

La largeur des joints de la façade est de 10mm et elle est nécessaire pour insérer l'élément de retenue U 2053 WS. Du côté longitudinal, on peut installer les plaques sans joints ou au choix avec des joints.

## RÉSISTANCE AUX TIRS DE BALLONS

Élément de retenue: U 2053 WS

Ossature: U 1040, W 2053-ST

Ecart de suspension: ≤1000mm

## SOLUTION D'ÉCLAIRAGE INTÉGRÉE

### TANGENTA®-Y 100

Par son intensité lumineuse très élevée conjuguée à une efficacité lumineuse maximale, le luminaire moderne à LED TANGENTA®-Y 100 avec cache en verre résistant aux tirs de ballon et équipé d'un variateur DALI pose de nouveaux jalons.

## PLANIFICATION ET MONTAGE

Veillez trouver des informations concernant des propriétés de produits multi système à la page 20. Veuillez trouver des informations détaillées concernant la planification et le montage de nos systèmes résistant aux tirs de ballons sous: [durlum.com](http://durlum.com).