

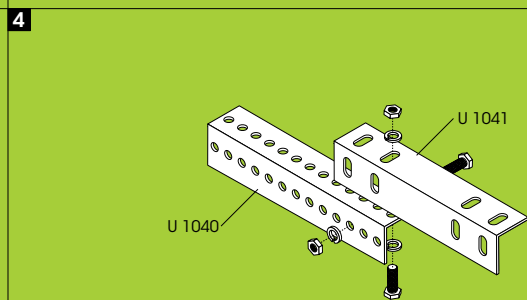
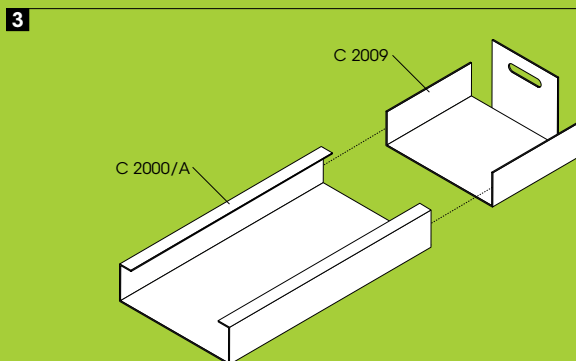
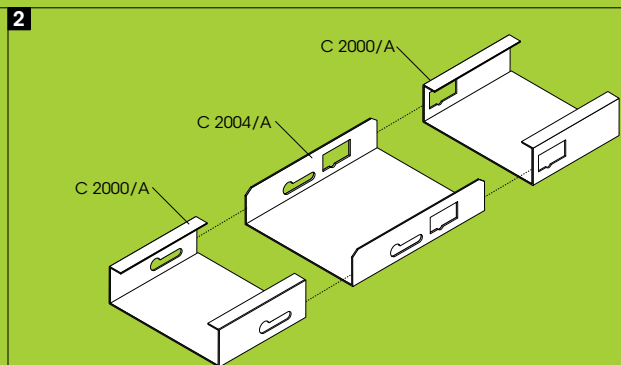
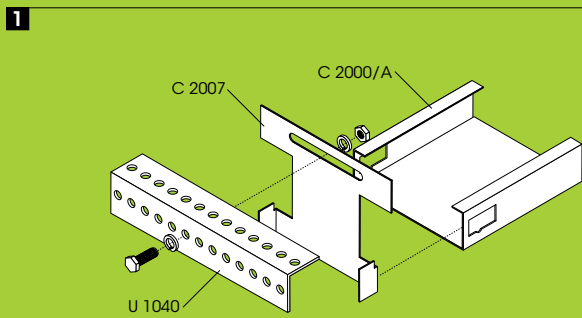
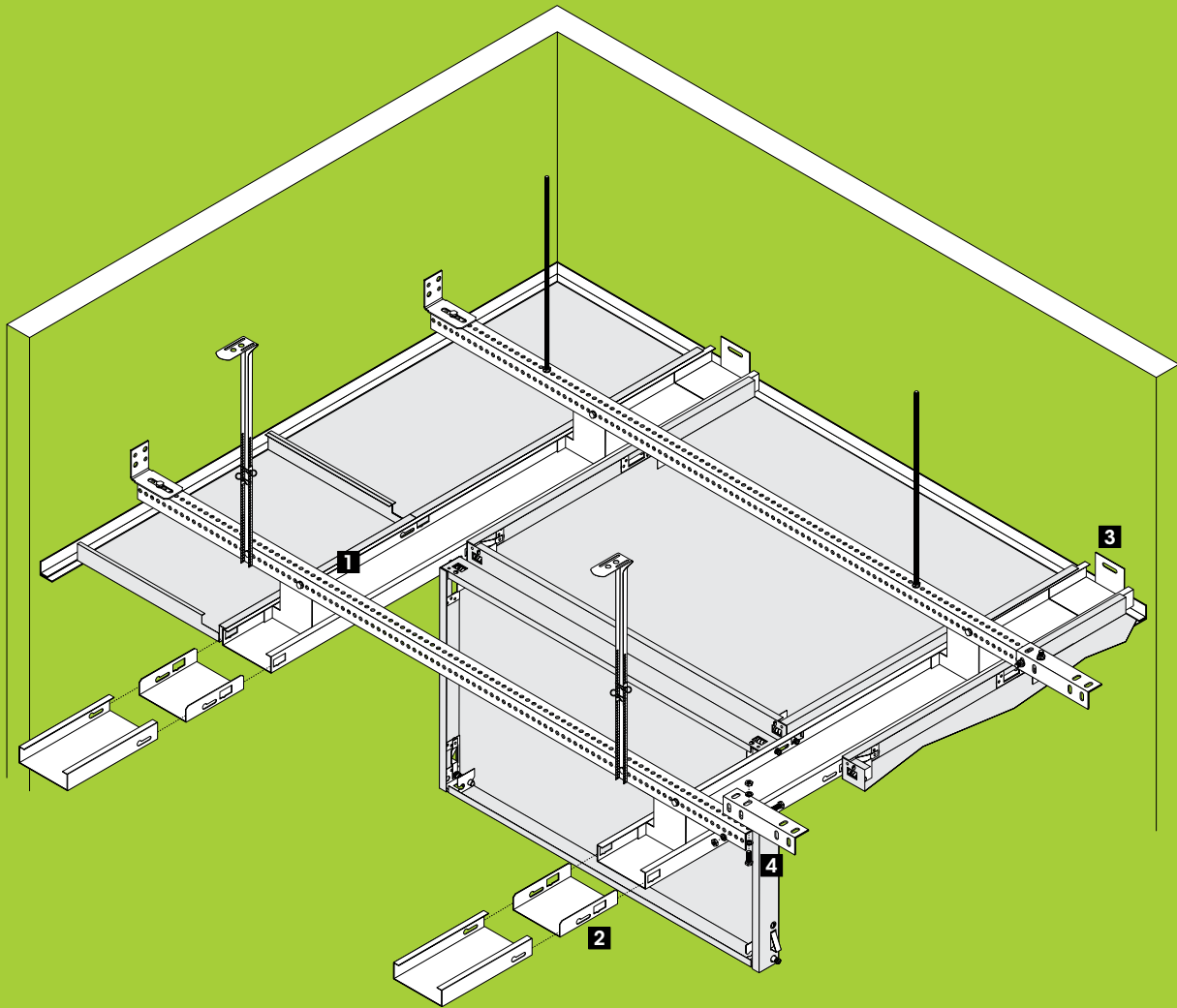


CEILING
LIGHTING
AMBIENCE



METALLDECKEN

METAL CEILINGS • PLAFONDS MÉTALLIQUES



D S5.4 K-BR ist eine abklappbare Variante des linearen Bandrasterystems S5-100. Durch die indexierte und robuste Bolzen-Riegel-Befestigung werden die Platten exakt ausgerichtet, so dass auch nach Revisionierungen ein gleichmäßiges Fugenbild gewährleistet ist.

S5.4 K-BR eignet sich besonders gut für die Anwendung in Bürogebäuden in Verbindung mit Kühldecken oder für druckfeste Deckenanwendungen. Durch die sichtbare Unterkonstruktion lässt sich die Raumaufteilung auch im Nachhinein noch unkompliziert verändern. Dabei werden die Trennwände nach Bedarf an den parallel laufenden Bandrasterprofilen befestigt.

S5.4 K-BR zeichnet sich durch sehr flexible Gestaltungsmöglichkeiten in Bezug auf Material und Oberflächen bis hin zu Plattenlängen von bis zu 3500mm aus. Das System ist einfach zu demontieren und hat eine umlaufende Fuge von mind. 3mm. Darüber hinaus kann es gemäß Ihren Bedürfnissen schalldämmend und schallabsorbierend ausgeführt sowie Motiv bedruckt werden.

LANGFELDPLATTEN

Material

Verzinktes Stahlblech, Aluminium, Edelstahl.

Die Stärke des Materials richtet sich nach den statischen Erfordernissen.

Brandschutzklassifizierung

Als Standard liefert durlum die Platten glatt oder perforiert nicht brennbar als DEFEO mit der Brandschutzklassifizierung A2-s1,d0.

Die Langfeldplatten aus Stahlblech können nicht brennbar als DEFEO PLUS [A1] ausgeführt werden.

Oberfläche und Bedruckung

Das verzinkte Stahlblech und Aluminium kann in D206-700 weiß matt [ähnlich RAL 9016] bzw. nach Vorgabe des Kunden pulverbeschichtet werden. Die Schichtdicke beträgt ca. 60µm.

Das Aluminium kann auch bandeloxiert oder spiegelglänzend ausgeführt werden.

Langfeldplatten aus Edelstahl sind gebürstet oder spiegelglänzend erhältlich.

Zusätzlich können die pulverbeschichteten Zuschnitte mit Motiven und Texturen Ihrer Wahl bedruckt werden.

Plattengröße

Länge: ≤3500mm

Breite: ≤1300mm

Empfohlene Fläche: ≤2,5m²

E S5.4 K-BR is the hingeable variant of the linear cross grid C-channel system S5-100. The indexed and robust bolt-latch mounting aligns the panels accurately and ensures a uniform appearance of the joints even after revisions.

S5.4 K-BR is especially suited for use in office buildings in conjunction with chilled ceilings or for rigid ceiling applications. The visible substructure allows for simple retrospective room division whereby the partitions are joined to the parallel C-channel profiles as required.

S5.4 K-BR is distinguished by highly flexible design options in terms of materials and surfaces up to panel lengths of up to 3500mm. The system is easy to dismount and has a circumferential joint of min. 3mm. Depending on your requirements, the system can also be supplied sound-proof or sound-absorbing or printed with visuals.

RECTANGULAR METAL PANELS

Material

Galvanized steel, aluminium, stainless steel.

The thickness of the material depends on the static requirements.

Fire protection classification

durlum supplies the panels non-perforated or perforated, non-flammable, as DEFEO with brand protection class A2-s1, d0.

The steel sheet rectangular metal panels can be supplied non-flammable as DEFEO PLUS [A1].

Surface and printing

The galvanized steel and aluminium can be powder-coated in D206-700 white matt [similar to RAL 9016] or according to customer specifications. The coating thickness is approx. 60µm.

The aluminium can also be supplied coil anodized or mirror polished.

Stainless steel rectangular metal panels are available brushed or mirror polished.

The powder-coated blanks can also be printed with visuals and textures of your choice.

Panel size

Length: ≤3500mm

Width: ≤1300mm

Recommended surface area: ≤2.5m²

Acoustics

Sound absorption with black durlum acoustic fleece [α_w = approx. 0.73] as standard.

F S5.4 K-BR est une variante basculable du système linéaire «bandraster» S5-100. Les panneaux sont alignés exactement grâce à la fixation indexée et robuste par pivot/targette, si bien qu'une image régulière des joints est garantie même après des inspections.

S5.4 K-BR est particulièrement bien approprié pour l'utilisation dans des bâtiments administratifs en combinaison avec des plafonds réfrigérants ou pour des applications sur des plafonds résistant à la pression. L'ossature visible permet aussi de modifier la distribution des pièces ultérieurement sans problèmes. Les cloisons sont fixées au besoin sur les profilés «bandraster» parallèles.

S5.4 K-BR se distingue par des possibilités créatives très variées en termes de matériaux et de finitions avec des panneaux pouvant couvrir une longueur maximale de 3500mm. Le système qui est équipé d'un joint périphérique de 3mm au minimum est facile à démonter. De plus, il peut être exécuté selon vos besoins avec isolation acoustique, absorption acoustique et avec impression de motifs.

PANNEAUX RECTANGULAIRES

Matériaux

Tôle d'acier galvanisée, aluminium, acier inox.

L'épaisseur du matériau est fonction des exigences statiques.

Classification de la réaction au feu

En standard, les panneaux lisses ou perforés sont livrés par durlum en version ininflammable DEFEO avec la classification de réaction au feu A2-s1,d0.

Les panneaux rectangulaires en tôle d'acier peuvent être fabriqués en version ininflammable DEFEO PLUS [A1].

Finition et impression

La tôle d'acier galvanisée et l'aluminium peuvent être pourvus d'un revêtement en poudre D206-700 blanc mat [similaire à RAL 9016] ou selon les instructions du client. L'épaisseur de la couche est environ de 60µm.

L'aluminium peut aussi être pourvu d'une finition anodisée ou miroir.

Les panneaux rectangulaires en acier inox sont disponibles en finition brossée ou miroir.

De plus, les découpes pourvues d'un revêtement en poudre peuvent être imprimées de motifs et textures au choix.

Taille des panneaux

Longueur: ≤3500mm

Largeur: ≤1300mm

Surface recommandée: ≤2,5m²

Akustik

Die Schallabsorption erfolgt standardmäßig über ein schwarzes durlum Akustikvlies [$\alpha_w = \text{ca. } 0,73$].

Perforation

Als Standard bietet durlum die Perforation RG-L15 an. Weitere Perforationen finden Sie auf den Seiten 412-443.

MONTAGE

Die Langfeldplatten werden formschlüssig und spannungsfrei in eine spezielle Unterkonstruktion, deren Teile vom Hersteller der Langfeldplatten freigegeben sein müssen, eingerastet.

An der Langfeldplatte sind federndgelagerte Bolzen und Riegel befestigt. Zur Demontage werden die Riegel mit einem Schraubendreher zurückgedrückt, sodass die Platte abgeklappt werden kann.

Die Unterkonstruktion besteht aus den formgelochten Rostwinkeln U 1040 als Queraussteifung [Primärprofil]. Sie werden mit Noniusabhängern oder mit Gewindestäben drucksteif mit amtlich zugelassenen Dübeln von der Rohdecke abgehängt.

Die Primärprofile sind über den Längsverbinder U 1041 am Längsstoß miteinander zu verbinden.

Die Anbindung der Primärprofile an die Wände erfolgt über den Wandanschluss U 1042.

Der Abstand der Primärprofile richtet sich nach den Anforderungen der DIN EN 13964 und der Statik des Systems und ist vom Auftragnehmer nachzuweisen und festzulegen.

Auf eine waag- und fluchtgerechte Montage ist zu achten.

Die Primärprofile U 1040 werden über den Abhänger C 2007 mit den Sekundärprofilen C 2000/A verbunden.

Alternativ können die Sekundärprofile mit C 2003 direkt ohne Primärprofil abgehängt werden.

Die Sekundärprofile C 2000/A werden über den Verbinder C 2004/A am Längsstoß miteinander verbunden.

Der Wandanschluss der Sekundärprofile erfolgt über den Wandanschluss C 2009.

Der Abstand der Sekundärprofile ist exakt auf die Langfeldplatten abzustimmen, sodass die Platten spannungsfrei im System liegen.

Auf eine waag- und fluchtgerechte Montage ist zu achten.

Der Anschluss der Langfeldplatten an die Wand kann über folgende Wandanschlussprofile erfolgen:

- Randwinkel F 025
- Stufenrandwinkel F 2025

Perforation

durlum offers the RG-L15 perforation as standard. For other available perforations please see pages 412-443.

INSTALLATION

The rectangular metal panels are spring-locked form-fitting and tension free into a special substructure, the parts of which must be approved by the manufacturer of the rectangular metal panels.

The rectangular metal panels are fitted with spring-loaded bolts and latches. For demounting, the latches are depressed with a screwdriver to allow unhinging of the panel.

The substructure consists of U 1040 form-punched, L-shaped primary carriers acting as cross bracing [primary profile]. They are suspended rigidly from the bare ceiling with nonius suspension elements or threaded rods using officially approved dowels.

The primary profiles are to be connected together at the longitudinal joints using U 1041 connectors.

The primary profiles are joined to the walls using the wall bracket U 1042.

The spacing of the primary profiles is determined by the requirements of DIN EN 13964 and the static loads of the system and is to be determined and checked by the contractor.

Ensure horizontal and flush alignment.

The primary profiles U 1040 are connected to the secondary profiles C 2000/A using C 2007 suspension elements.

Alternatively, the secondary profiles can be suspended directly without a primary profile by using C 2003 elements.

The secondary profiles C 2000/A are connected together at the longitudinal joint using connector C 2004/A.

The C 2009 wall bracket is used for joining the secondary profiles to the wall.

The spacing of the secondary profiles is to be adjusted precisely to the rectangular metal panels to ensure that the panels are positioned tension free in the system. Ensure horizontal and flush alignment.

The rectangular metal panels can be joined to the wall using the following wall bracket profiles:

- Perimeter trim F 025
- Perimeter trim F 2025
- Perimeter trim L 020, fixing clip U 020
- Picture rail 031

Please note

Installation must be carried out according to the instructions for installation. These are available as download at www.durlum.com.

Acoustique

L'absorption acoustique est garantie en standard par un voile acoustique noir de durlum [$\alpha_w = \text{env. } 0,73$].

Perforation

durlum offre en standard la perforation RG-L15. Vous trouverez d'autres perforations aux pages 412-443.

INSTALLATION

Les panneaux rectangulaires sont encliquetés par engagement positif et sans contrainte dans une ossature spéciale dont les éléments doivent être validés par le fabricant desdits panneaux rectangulaires.

Des pivots et targettes à ressort sont fixés sur le panneau rectangulaire. Pour le démonter, il suffit de repousser les targettes avec un tournevis si bien que le panneau peut être basculé.

L'ossature est composée des cornières U 1040 perforées selon une forme définie et servant de raidissement transversal [profilé primaire]. Afin que ces dernières résistent à la compression, elles sont suspendues à la dalle au moyen d'éléments de suspension Nonius ou de tiges filetées à l'aide de chevilles officiellement homologuées.

Les profilés primaires doivent être reliés entre eux sur le joint longitudinal au moyen du connecteur longitudinal U 1041.

Le raccordement des profilés primaires aux murs est exécuté via le raccordement mural U 1042.

L'écart entre les profilés primaires doit être défini selon les exigences de la norme DIN EN 13964 et la statique du système; le prestataire devra le déterminer et présenter un justificatif.

Bien veiller à l'alignement horizontal et vertical de l'installation.

Les profilés primaires U 1040 sont raccordés aux profilés secondaires C 2000/A via la patte de suspension C 2007.

En alternative, les profilés secondaires peuvent être suspendus directement sans profilé primaire avec C 2003.

Les profilés secondaires C 2000/A sont raccordés entre eux sur le joint longitudinal au moyen du connecteur C 2004/A.

Le raccordement mural des profilés secondaires est exécuté via le raccordement mural C 2009.

L'écart entre les profilés secondaires doit être adapté exactement aux panneaux rectangulaires de manière à ce que les panneaux reposent sans contrainte dans le système.

Bien veiller à l'alignement horizontal et vertical de l'installation.

- Randwinkel L 020, Fixierungsfeder U 020
- Bilderleiste 031

Zu beachten

Die Montage muss gemäß der Montageanleitung ausgeführt werden. Sie steht auf www.durlum.com als Download zu Verfügung.

TECHNISCHE NORMEN

Die Teile entsprechen der DIN EN 13964.

Die Produktion erfolgt gemäß Festlegungen der TAIM sowie den durlum-Werksnormen. Sie ist nach ISO 9001:2008 und ISO 14001:2004 g \ddot{u} te \ddot{u} berwacht und durch den T \ddot{U} V zertifiziert.

TECHNICAL STANDARDS

The parts comply with DIN EN 13964.

Production complies with the TAIM guidelines and the durlum works standards and is quality-controlled according to ISO 9001:2008 and ISO 14001:2004 and certified by the T \ddot{U} V.

Le raccordement des panneaux rectangulaires au mur peut être exécuté via les profilés de raccordement mural suivants:

- Cornière de rive F 025
- Cornière de rive double F 2025
- Cornière de rive L 020, ressort de fixation U 020
- Profilé pour suspension de tableaux 031

À observer impérativement

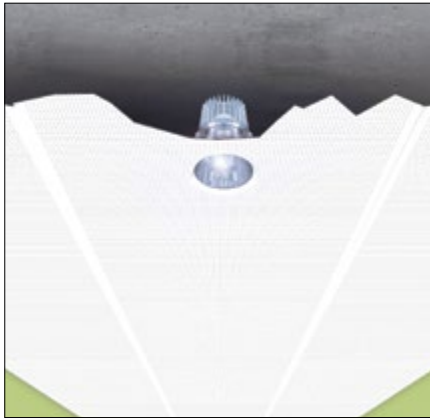
L'installation doit être réalisée conformément à la notice d'installation. Celle-ci peut être téléchargée sur le site www.durlum.com.

NORMES TECHNIQUES

Les pièces correspondent à la norme DIN EN 13964.

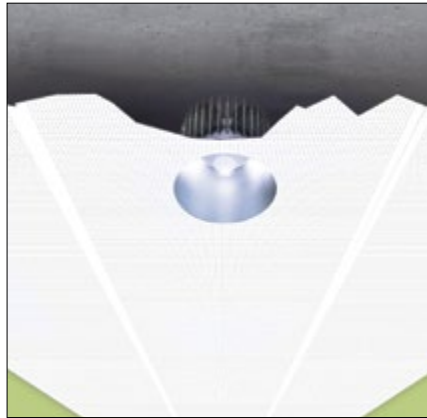
La production a lieu selon les dispositions du TAIM ainsi que des normes intérieures de durlum. Sa qualité est surveillée selon ISO 9001:2008 et ISO 14001:2004 et certifiée par le T \ddot{U} V.

EMPFOHLENE LEUCHTEN



PUNTEO®-J80
LED | 13W | Ø=60mm | H=90mm

RECOMMENDED LUMINAIRES

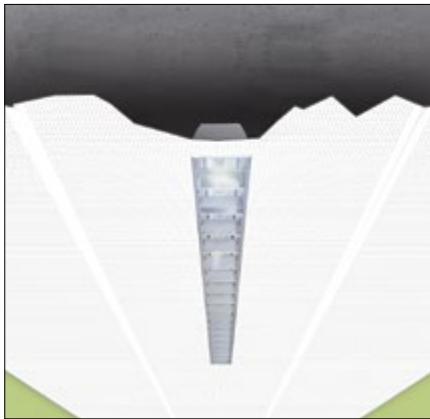


PUNTEO®-P155
LED | 2x18W | Ø=130mm | H=120mm

LUMINAIRES RECOMMANDÉS



PUNTEO®-N
LED | 1x5x1,6W | H=30mm



1431
T5 FQ | 1x39W/1x54W/1x80W | H=51mm



444-455

mehr | more | plus



DECKE UND LICHT

D Als Hersteller von Metalldecken und Lichtsystemen können wir Ihnen optimale und moderne Gesamtlösungen für ihr Projekt anbieten.

Unsere Leuchten integrieren sich hervorragend in die Decken, sind ästhetisch, effizient und leistungsstark. Durch die einfache Plug-in Verbindung entfallen aufwendige Installationsarbeiten.

Die oben gezeigten Leuchten empfehlen wir für das System S5.4 K-BR. Details und weitere Leuchten finden Sie im Kapitel „Licht“ auf den Seiten 444-455.

Unser gesamtes Spektrum sehen Sie unter www.durlum.com.

CEILING & LIGHTING

E As a manufacturer of metal ceilings and lighting systems we are able to offer you optimal and state-of-the-art complete solutions for your project.

Our luminaires are aesthetically pleasing, efficient and high-performance, and can be integrated exceptionally well into ceilings. The simple plug-in connection avoids costly installation efforts.

We recommend the above luminaires for the S5.4 K-BR system. Details and further luminaires can be found in the "Lighting" section on pages 444-455.

Please visit us at www.durlum.com to view our complete portfolio.

PLAFOND ET ÉCLAIRAGE

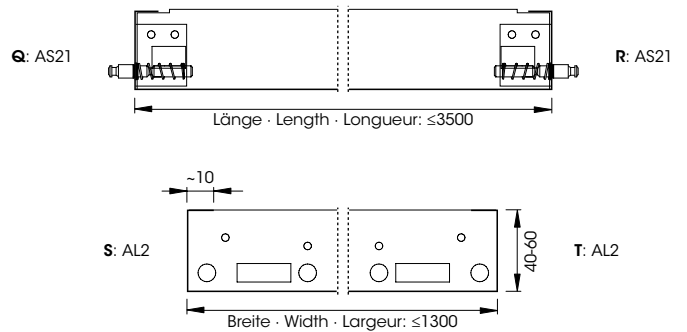
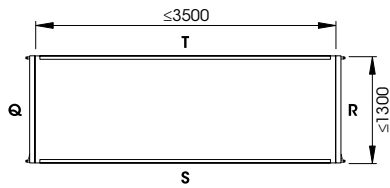
F En tant que fabricant de plafonds métalliques et de systèmes d'éclairage, nous pouvons vous offrir des solutions complètes idéales et à la pointe de la modernité pour votre projet.

Nos luminaires s'intègrent à la perfection dans les plafonds, sont esthétiques, efficients et performants. La connexion simple plug in rend les travaux d'installation fastidieux superflus.

Nous recommandons les luminaires présentés ci-dessus pour le système S5.4 K-BR. Vous trouverez des détails et d'autres luminaires au chapitre «Éclairage», aux pages 444-455.

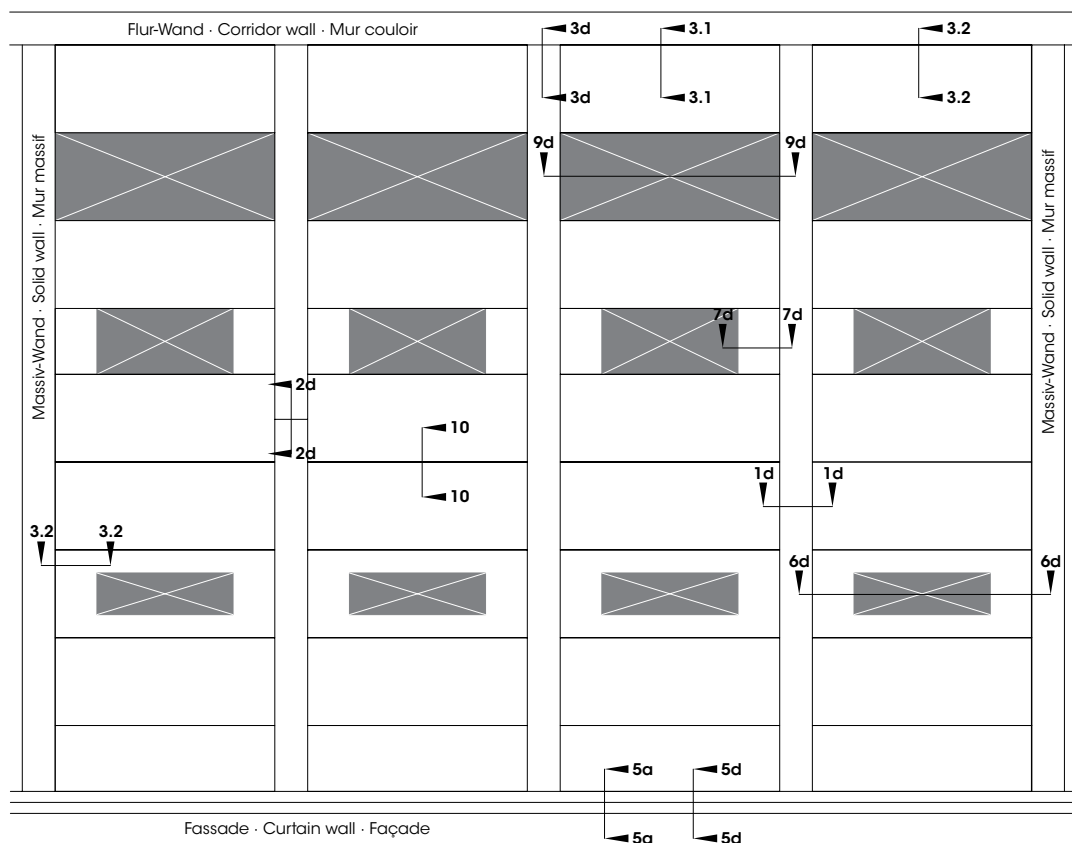
Notre gamme complète est présentée sur le site www.durlum.com.

STANDARD-PLATTENAUSFÜHRUNG | STANDARD PANEL | PANNEAU STANDARD



- D** Weitere Angaben finden Sie auf den Seiten 20-27. **E** Further data is available on pages 20-27. **F** Vous trouverez de plus amples informations aux pages 20-27.

ANSCHLUSSDETAILS | JOINING DETAILS | DÉTAIL DES RACCORDEMENTS



- D** Die im Schema angeführten Anschluss- und Einbaudetails sind auf den Seiten 158-181 im Detail dargestellt. **E** The connection and fitting information in the diagram is given in detail on pages 158-181. **F** Les indications relatives au raccordement et à la pose faites sur le schéma sont représentées en détail aux pages 158-181.

Detailed information on the components required for the substructure is given on pages 182-185.

Detailed information on the components required for the substructure is given on pages 182-185.

Vous trouverez des informations détaillées sur les éléments d'ossature nécessaires aux pages 182-185.