



CEILING
LIGHTING
AMBIENCE

S5.6 FH

MONTAGEANLEITUNG

ALLGEMEINE INFORMATIONEN

ALLGEMEINE HINWEISE

Das hier vorliegende Montagehandbuch richtet sich an alle von der Firma durlum hergestellten Metalldecken. Entsprechende Abschnitte beschreiben die entsprechenden Produkte.

Die Firma durlum ist ein führender deutscher Hersteller von Metalldecken und Verkleidungselementen, vornehmlich aus verzinktem Stahlblech, Aluminium und aus Streckmetall.



Die jeweiligen Produkte sind in den Vertriebs- und Verkaufsunterlagen beschrieben. Sie sind sowohl akustisch wirksam als auch nur als Designelemente einsetzbar.

Im Einzelnen handelt es sich um:

- Akustikdecken
- Kühldecken
- CHARACTER Produkte

durlum unterscheidet die unterschiedlichen Deckensysteme; z.B. S1. „S“ steht für System, „1“ für Verklebung. Unter diesem System gibt es dann unterschiedliche Nomenklaturen, die eine weitere Unterteilung der Systeme ermöglichen.

Bei allen durlum Systemen handelt es sich um modular aufgebaute Systeme. Dies gilt sowohl für die Unterkonstruktion als auch für die Deckenteile, die in die Unterkonstruktion eingehängt, eingerastet oder aufgelegt werden.

durlum Metalldecken entsprechen der Norm EN 13964:2007 und sind CE-zertifiziert.

Bei von uns in den Verkehr gebrachten Sondersystemen, für die es keine allgemeinen Zulassungen gibt, sind die entsprechenden statischen Nachweise vorhan-

den, entsprechende Auslegungen analog der EN 13964 sind gebildet.

RICHTLINIEN

Die vorliegenden Einbauhinweise sind entsprechend der Anforderung EN 13964:2007 aufgebaut. Sie beschreiben eine ordnungsgemäße Montage.

Die Beschreibung entbindet den Anwender nicht davon, vor Montagebeginn die baulichen Gegebenheiten zu prüfen, die Hinweise der Bauordnung umzusetzen sowie die in der Baugenehmigung gemachten Angaben zu berücksichtigen. Diese gelten vorrangig, können hier aber keine Berücksichtigung finden.

Es ist ratsam, grundsätzlich Montageskizzen/Zeichnungen zu erstellen, den Ort des Montagebeginns festzulegen und die Anzahl der notwendigen Abhängepunkte vor Montagebeginn für das jeweilige Deckensystem festzulegen.

BAULICHE VORAUSSETZUNGEN

Baufreiheit für Metalldecken besteht in der Regel dann, wenn das Bauwerk besenrein, aber zumindest sämtliche Nassarbeiten im Innenraum abgeschlossen sind und das Gebäude geschlossen wurde.

Vor Montagebeginn sind die Abhängepunkte auf ihre Verwendungsfähigkeit zu prüfen, die Lasteinleitung in das Bauwerk muss gegeben sein.

Bei Verwendung von Befestigungspunkten an der Wand, wie bei Winkeln oder Wandankern, ist die Tragfähigkeit der jeweiligen Wand zu überprüfen.

Bei auf Winkeln aufgelegten Deckenelementen müssen die möglichen Wandbewegungen berücksichtigt werden.

Es dürfen nur Dübel verwendet werden, für die eine allgemeine bauaufsichtliche Zulassung vorhanden ist, die Mindestzugkraft sollte größer 100kg sein. Die Montage der Dübel muss entsprechend den Vorgaben des jeweiligen Dübelherstellers erfolgen. Wir empfehlen laufende Zugbelastungsproben, um das richtige Dübelsetzen nachzuweisen.

durlum Metalldecken sind so bemessen, dass sie das Eigengewicht der Systemkonstruktion tragen, zuzüglich einer Flächenlast in Höhe von 40N/m². Größere Lasten müssen separat in der Konstruktion berücksichtigt bzw. abgehängt und Maßnahmen müssen an die jeweilige Situation angepasst werden. In der Regel sind zusätzliche Einbauten und Lasten separat abzuhängen.

Bei Deckensystemen, die einen Toleranzausgleich nicht innerhalb eines Moduls zulassen, sind entsprechende Materialausdehnungen zu berücksichtigen.

Gebäudedehnfugen sowie die bauüblichen Toleranzen im Hochbau sind entsprechend zu berücksichtigen.

durlum Metalldecken sind grundsätzlich durch fachkundige Trockenbau-Firmen zu montieren, die die Gesamtgegebenheiten im Gebäude, Metalldecke, Verkleidungsfläche beurteilen können und entsprechende Vorkehrungen für eine ordnungsgemäße, statischere Montage treffen können.

Werden Teile verschiedener Produzenten zu einer Decke zusammengebaut, so obliegt der jeweiligen Montagefirma, die in der EN 13964:2007 erforderlichen Nachweise zu erbringen und entsprechende Konformitätsbescheinigungen selbst zu besorgen.

Eine Haftung für die richtige Auswahl der Produkte und die Systemkonformität kann nur für die von der Firma durlum gelieferten Systeme erfolgen.

Es ist notwendig, zur Vermeidung von Verschmutzungen bei der Montage Handschuhe zu tragen. Werden die Deckenprodukte mit einer Schutzfolie versehen geliefert, müssen sie vor UV-Einstrahlung [Sonnenlicht] geschützt werden, ebenso muss die Folie spätestens 4 Wochen nach Anlieferung der Ware abgezogen sein. Die Lagertemperatur darf 30°C nicht überschreiten, da sonst Verhärtungen des Klebers mit der Platte nicht vermeidbar sind und die Schutzfolie nicht mehr abgezogen werden kann.

LAGERUNG

durlum Metalldecken werden in der Regel auf Palette angeliefert. Es ist ratsam, die Metallplatten so lange wie möglich auf den Paletten zu belassen. Müssen die Paletten geöffnet werden, muss die durlum Metallplatte immer auf ihre Längsseite gestellt werden, man kann sie dann vorsichtig zur Wand legen, keinesfalls liegend lagern.

Die Lagerung muss so erfolgen, dass Beschädigungen auszuschließen sind. Bei der Lagerung sind die Deckenplatten von durlum vor allen Witterungseinflüssen zu schützen. Sie sind bei einer konstanten Temperaturen von mindestens 10°C und maximal 40°C zu lagern.

Die Montage der Deckenplatten sollte erst nach Beendigung aller staubintensiven Arbeiten erfolgen [besenrein].

Die Produkte von durlum sind gemäß ISO 9001 für Entwicklung, Produktion, Ver-

ALLGEMEINE INFORMATIONEN

trieb und auch für die Dienstleistungen zertifiziert. Trotzdem empfiehlt es sich, grundsätzlich die gelieferten Metalldecken unverzüglich einer Prüfung zu unterwerfen und Beanstandungen unverzüglich zu melden [in der Regel sofort nach Anlieferung oder innerhalb von 3 Tagen].

NORMEN UND VORSCHRIFTEN

Die jeweiligen am Installationsort geltenden Vorschriften sind vom jeweiligen Montageunternehmen zu ermitteln. Die von durlum in Verkehr gebrachten Decken entsprechen der EN 13964. Diese Norm regelt auch die Klassifizierung des Brandschutzes.

ANWENDUNG

Die Anwendung der durlum Metalldecken begrenzt sich, wenn nicht anders vereinbart, auf Innenräume, so dass entsprechend der EN 13964 hier Beanspruchungsklasse 1, Korrosionsschutzklasse A als Standard festgelegt ist.

Sollten die Platten mit Zusatzgewichten größer 10kg versehen werden, muss durch den Kunden eine Einzelfallprüfung nach EN 13964 erfolgen.

Sollte erforderlich sein, die Metalldeckenplatten durch Zuschneiden dem Bauwerk anzugleichen, empfehlen wir, die Schnittkanten mit einer Farbe gegen Korrosion zu schützen, um die Korrosionsschutzklasse A beizubehalten.

QUALITÄTSSTANDARD

Für Materialeigenschaften, Abmessungen, Toleranzen, Farbabweichungen gelten die TAIM Richtlinien [Technischer Arbeitskreis Industrieller Metalldeckenhersteller e.V.].

MONTAGEABLAUF

1. Deckenverlegeplan erstellen oder vom Architekten übernehmen.
2. Deckenverlegeplan mit den bauseitigen Gegebenheiten überprüfen.
3. Erstellen eines Massenausuges mit entsprechender Werkplanung und abrufen/bestellen der benötigten Materialien.
4. Ermittlung der erforderlichen Abhängpunkte entsprechend der Belastungsklassen der EN 13964. Die entsprechenden Abhängeabstände für die unterschiedlichen Systeme entnehmen Sie den Detail-Beschreibungen der einzelnen Deckensysteme.

5. Festlegen des geeigneten allgemein zugelassenen Dübels.

Rohdecke und Wände müssen geprüft werden.

Dübel-Befestigungslöcher anzeichnen und bohren.

Dübel entsprechend den Vorschriften des Dübelherstellers montieren, gegebenenfalls Auszugprüfungen mit vom Dübelhersteller empfohlenem Gerät durchführen, sofern dies vorgesehen ist.

6. Analoges Vorgehen bei der Befestigung der Wandwinkel, Befestigungsabstand ca. 400-625mm, Krafteinleitung in die Wand prüfen.
7. Vorgesehene Befestigungselemente wie z.B. Gewindestange M6/M8 auf die vorgesehene Länge kürzen oder richtige Länge bestellen und an Rohdecke montieren.
8. In der Regel sollte die Platteneinteilung von der Raummitte vorgenommen werden, um gegebenenfalls die Toleranz des Raumes bzw. der Platten auszugleichen und zu halbieren. Die genaue Festlegung immer im Zusammenhang mit dem Deckenverlegeplan vornehmen.
9. durlum Metalldecken werden in der Regel grundsätzlich mit einem Querrost [Primärprofil] versehen.

10. Anhand des Verlegeplans wird festgelegt, in welcher Richtung die Queraussteifungsprofile verlegt werden, entweder parallel zur Fassade [Regelfall] oder senkrecht zur Fassade. Die queraussteifenden Profile sollten über einen Wandanker oder über eine Schrägabspannung montiert werden, um ein Verschieben in Querrichtung zu verhindern.

Die jeweiligen Primärprofile werden rechtwinklig zu den Sekundärprofilen montiert. Hierzu werden die systemspezifischen Verbindungselemente benutzt, siehe Systembeschreibungen.

Die Lage der Primärprofile wird im Deckenspiegel festgelegt.

11. Oft werden die Metalldeckenplatten mit einem Fugenband [9x3mm] oder Abstandsnoppen versehen, damit Toleranzen in der Fuge wenig sichtbar werden.

Sollte ein Fugenband oder Abstandsnoppen Verwendung finden, sind die Fugen von Zeit zu Zeit nachzurichten,

da auch das Fugenband Toleranzen hat.

Aufgrund der großen Fertigungsgenauigkeit ist es aber auch möglich, die Platten ohne Fugenband stumpf zu stoßen oder mit Abstandsnoppen zu versehen.

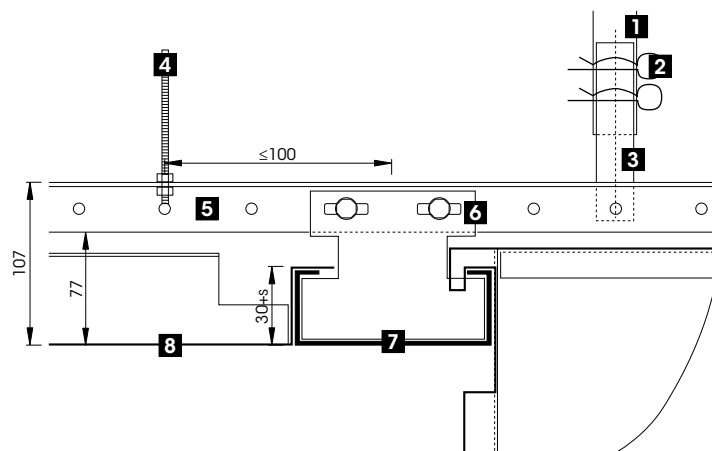
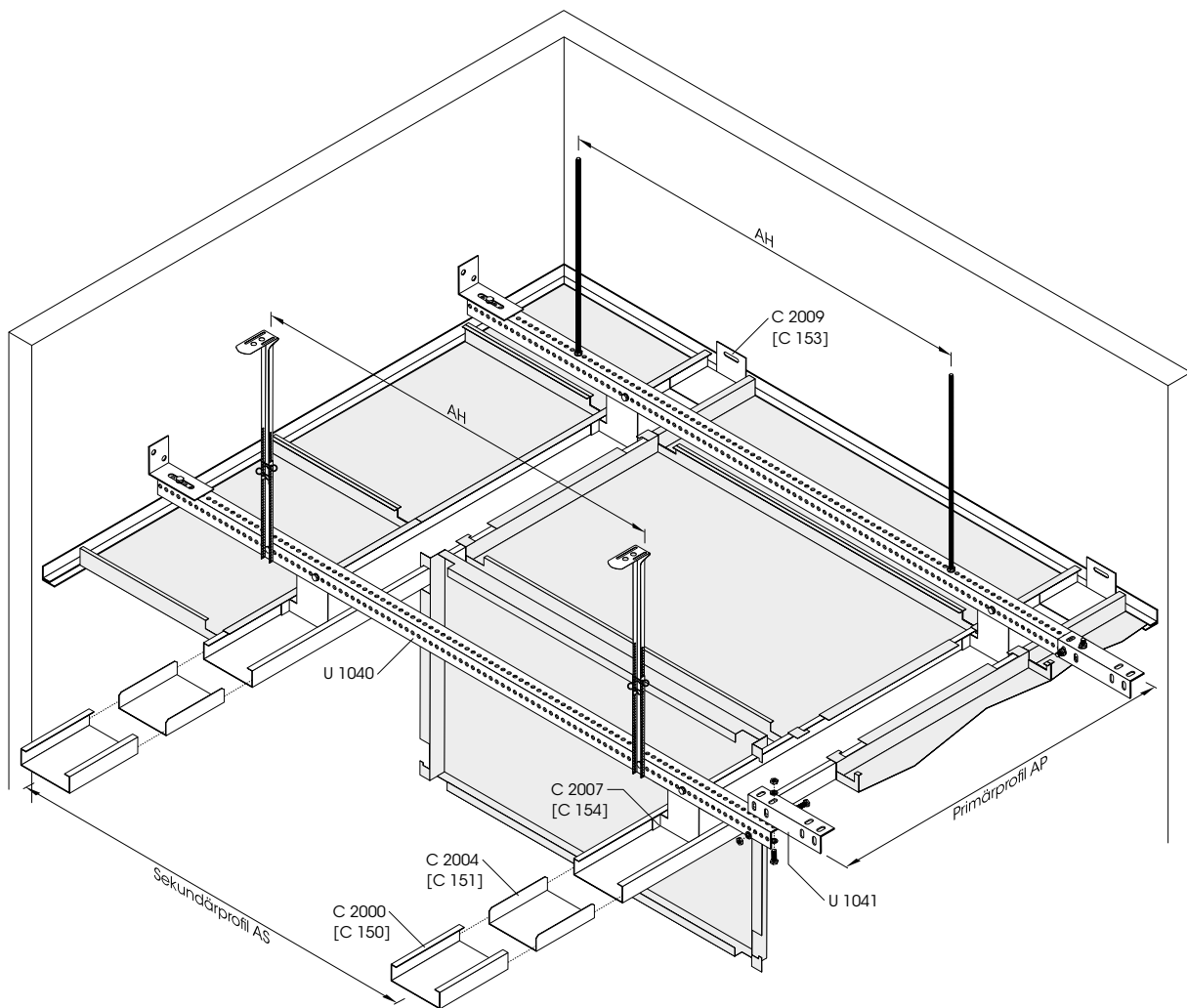
Es ist immer darauf zu achten, dass die Fugen in einer Flucht verlaufen.

12. Werden die Platten auf einen Wandwinkel aufgelegt, empfehlen wir unseren F-Winkel als Winkel oder als Stufen-F-Winkel. Der Winkel legt die Platte fest und sichert sie gegen Anheben. Die Deckenplatte wird mit einer Elektroblechschere [z.B. Treco-Schere] durchgeführt und den jeweiligen Raumabmessungen angepasst.

Bei der Berechnung der Mindestauflage [10mm] ist zu prüfen, wie groß die möglichen Wandbewegungen sind.

13. Anbauteile oder sonstige Belastungen sind separat abzuhängen. Die Integration solcher Teile erfolgt sinnvollerweise immer im Zuge der Montage.
14. Nach Fertigstellung und Vorabnahme der Decke sollte der Fugenverlauf nachgerichtet werden. Verschmutzte Deckenplatten sollten gereinigt werden, um ein einwandfreies Montageergebnis zu zeigen.

S5.6 FH MONTAGEANLEITUNG



- 1** Noniusoberteil U 1300
- 2** Noniussicherungsstift U 1372
- 3** Noniusunterteil U 1370

- 4** Gewindestab M6
- 5** Rostwinkel U 1040
- 6** Zargenprofil-Abhänger C 2007 [C 154]

- 7** C-Zarge C 2000 [C 150]
- 8** Langfeldplatte

S5.6 FH MONTAGEANLEITUNG

ABKÜRZUNGEN

AP: Abstand der Primärprofile U 1040
AS: Abstand der Sekundärprofile C 2000 [C 150]
AH: Abstand der Abhänger in Achsrichtung des Primärprofils

HÄNGERABSTAND ETC.

Die nachstehende Empfehlung für die Abstände der Primärprofile und der Abhängepunkte bezieht sich nur auf Standarddecken im Innenbereich ohne Zusatzlasten.

Mit Zusatzlasten sind Einzelfallprüfungen und Berechnungen nach EN 13964 durchzuführen.

Abstand der Primärprofile AP nach EN 13964:

- Klasse 1: <1 000mm
- Klasse 2: <1 200mm

Abstand der Sekundärprofile AS nach EN 13964:

Abhängig von der Plattenlänge

Abstand der Abhängepunkte AH:

Der Abstand der Abhängepunkte AH richtet sich nach der jeweiligen Plattenlänge. Der Rostwinkel dient hauptsächlich der Queraussteifung.

Die maximal in den Abhängepunkt einzuleitende Kraft darf 200N betragen. Die entsprechenden Abhängepunkte und Dübel sind zu berücksichtigen.

Kann im Vorfeld nicht festgelegt werden, wo die Sekundärprofile verlaufen, sind folgende Abstände der Abhängepunkte AH zu wählen:

- Klasse 1: <1 000mm
- Klasse 2: <1 200mm

Tragfähigkeit der Abhängepunkte [Zuglasten]:

- Höchstlast je Noniusabhänger: 200N
- Höchstlast je Gewindestab M6: 500N
- Andere Lasten müssen statisch nachgewiesen werden.

Beanspruchungsklasse nach EN 13964:

Beanspruchungsklasse A nach Tabelle 7

ZU BEACHTEN

- Es sind nur amtlich zugelassene Dübel zu verwenden.
- Der Befestigungsgrund muss statisch geeignet sein. Er muss die Kräfte, die in das Bauwerk eingeleitet werden, sicher aufnehmen können.

MONTAGE UNTERKONSTRUKTION

Montage Wandanschluss:

Der Regelabstand für die Befestigung der Randwinkel beträgt maximal 500mm. Je nach Zusatzlasten, Wandbeschaffenheit und Sonderanforderungen ist der Regelabstand geringer.

1. Vorgegebene Deckenhöhe ausnivellieren und aufreißen.
2. Oberkante Randwinkel aufreißen.
3. Bohrstelle markieren.
4. Dübelloch bohren.
5. Randwinkel mit Dübel befestigen.
6. Die Ecken der Randwinkelprofile sind sauber auf Gehung zu schneiden.

Montage Primärprofil [U 1040]:

7. Achsraster für Primärprofile und Sekundärprofile aufreißen.
8. Abhängepunkte festlegen.
 - 8.1. Der Abhänger des Primärprofils sollte so nah wie möglich am Kreuzungspunkt Primärprofil-Sekundärprofil montiert werden. Maximal 100mm Abstand zwischen Abhänger und Sekundärprofil [siehe auch „Abstand der Abhängepunkte AH“].
 - 8.2. Am Stoß der Primärprofile dürfen keine Zargenprofil-Abhänger montiert werden.
 - 8.3. Der maximale Abstand eines Abhängepunktes von der Wand beträgt 500mm.
 - 8.4. Der maximale Abstand der Primärprofile von einem Stoß der C-Bandraster beträgt 250mm.
9. Dübelloch bohren.
10. Noniusoberteil U 1300 oder Gewindestab M6 mit Dübel nach Herstellervorschrift montieren.
11. Rostwinkel U 1040 auf benötigte Länge zuschneiden.
12. Noniusunterteil U 1370 an den Abhängepunkten mit selbstsichernder Schraubverbindung M6 befestigen.
13. Rostwinkel U 1040 horizontal, vertikal und fluchtend für die vorgegebene Deckenhöhe ausrichten.
14. Noniusunterteil U 1370 mit zwei Nonius-Sicherungsstiften U 1372 an den Noniusoberteilen befestigen. Bei Einsatz der Gewindestababhängung wird der Gewindestab durch den horizontalen Schenkel des Rostwinkels geführt und mit selbstsichernder Schraubverbindung M6 drucksteif befestigt.
15. Am Stoß der Rostwinkel wird der Rostwinkelverbinder U 1041 mit selbstsichernder Schraubverbindung M6 befestigt. Die Längsverbindungen der Profile gegeneinander versetzt anordnen.
16. Bei der Höhenjustierung sind die zulässigen Höhentoleranzen nach EN 13964 zu beachten, gegebenenfalls nachjustieren.

17. Die Primärprofile sind mindestens an einer Seite über den Wandanker U 1042 an die Wand anzubinden, damit ein Verschieben in axialer Richtung ausgeschlossen ist.

Montage Sekundärprofil [C 2000 (C 150)]:

18. Vorgegebene Achsraster für die Sekundärprofile aus dem Verlegeplan aufnehmen und an den Rostwinkelprofilen aufreißen.
19. Die C-Zargen für den Randbereich auf die benötigte Länge zuschneiden.
20. An den Kreuzungspunkten zu dem Primärprofil wird der Zargenprofil-Rostwinkel-Abhänger C 2007 [C 154] in das C-Bandraster eingedreht und über eine selbstsichernde Schraubverbindung M6 [2x je Kreuzungspunkt] mit dem Rostwinkel U 1040 verschraubt.
21. Die Stoßausbildung der C-Bandraster erfolgt über den Zargen-Längsverbinder C 2004 [C 151].
22. Der Wandanschluss der C-Bandraster erfolgt über den Wandanschlussschuh C 2009 [C 153]. Der Wandanschlussschuh ist mit Dübel an den Befestigungswänden zu befestigen.

MONTAGE DECKENPLATTEN

1. Saubere Baumwollhandschuhe tragen.
2. Schutzfolie der Deckenplatten entfernen, falls vorhanden.
3. Deckenplatte mit der Stirnseite schräg von unten über die Bandraster einbringen.
4. Deckenplatte langsam absenken und auf den Bandrasterprofilen ablegen.
5. Fuge auf Rechtwinkligkeit und einheitliche Breite kontrollieren und bei Bedarf die C-Bandraster auf das erforderliche Achsmaß nachjustieren.
6. Im Randbereich die Länge der Passplatte ermitteln.
7. Mit elektrischer Blechschere die Passplatte zuschneiden und die Schnittkanten entgraten.
8. Passplatte einlegen und die Schnittkante in die F-Lippe der Randwinkelprofile einschieben.
9. Bei der Funktion „abklappen“ ist darauf zu achten, dass die Nase der Flanschhakenstanzung über die C-Zarge greift.
10. Beim Verschieben müssen die Platten absolut parallel zu den C-Zargen verschoben werden.

DEMONTAGE DECKENPLATTEN

1. Saubere Baumwollhandschuhe tragen.
2. Deckenplatte anheben und mit einer Stirnseite unter das C-Bandraster nach unten absenken.
3. Platte senkrecht nach unten halten und die Platte stirnseitig mit der

S5.6 FH MONTAGEANLEITUNG

Flanschhakenstanzung in die gegenüberliegenden C-Bandraster einhängen.

4. Die Deckenplatte kann entlang des C-Bandrasters verschoben werden [maximal können 3 Platten zusammengeschoben werden].
5. Deckenplatte mit den stirnseitigen Flanschhakenstanzungen aus der C-Zarge herausheben und nach unten absenken.
6. Deckenplatte ablegen und gegen Beschädigung geschützt lagern.

CEILING
LIGHTING
AMBIENCE

durlum GmbH | An der Wiese 5 | D-79650 Schopfheim

T +49 (0) 76 22 | 39 05-0
F +49 (0) 76 22 | 39 05-42
E info@durlum.com
I durlum.com