



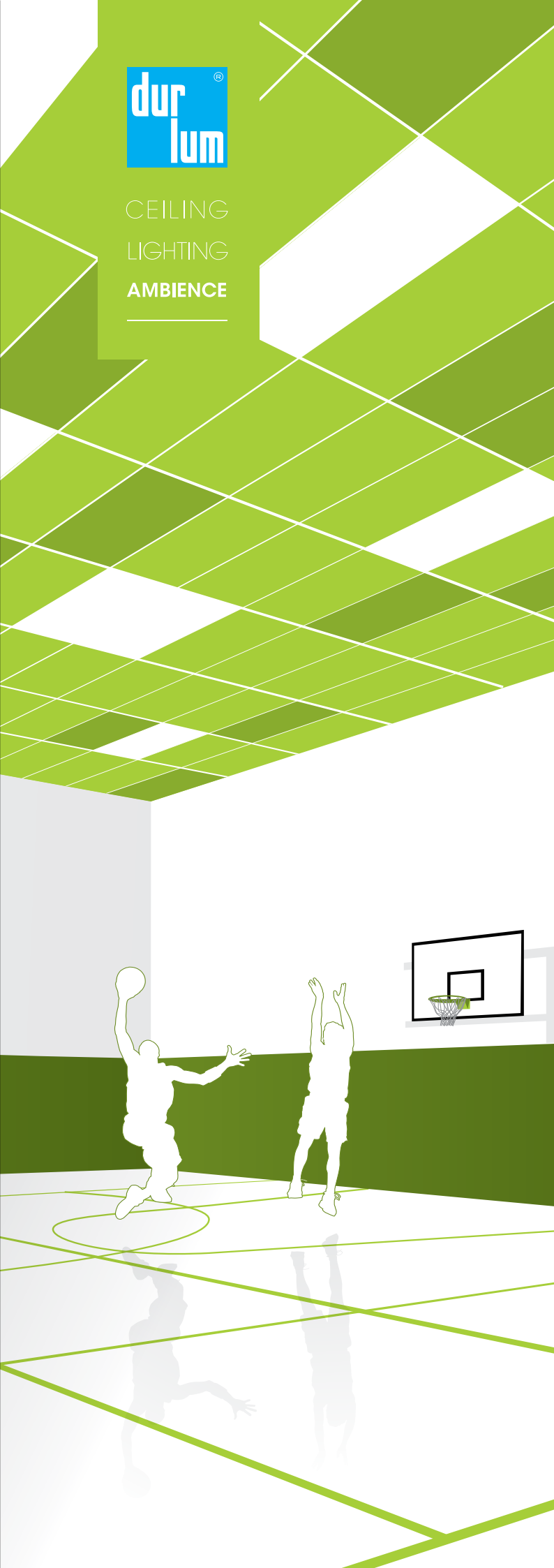
CEILING
LIGHTING
AMBIENCE

SYSTEM S7 TAIFUN + TANGENTA®-Y 100

D Das moderne Warenträgersystem S7 TAIFUN von durlum lässt sich vielseitig im Innen- und Außenbereich einsetzen. Es ist ballwurfsicher in der höchsten Klasse 1A gemäß DIN 18032-3 geprüft.

E The state-of-the-art rail channel system S7 TAIFUN by durlum can be used for most diverse indoor and outdoor applications. It has been tested for ball-impact resistance in the highest Class 1A according to DIN 18032-3.

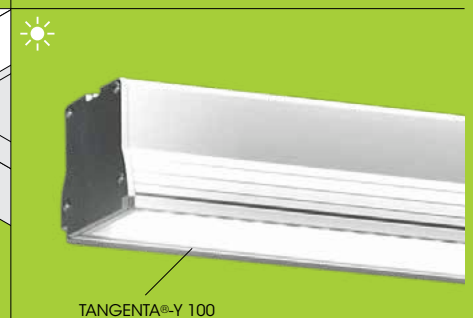
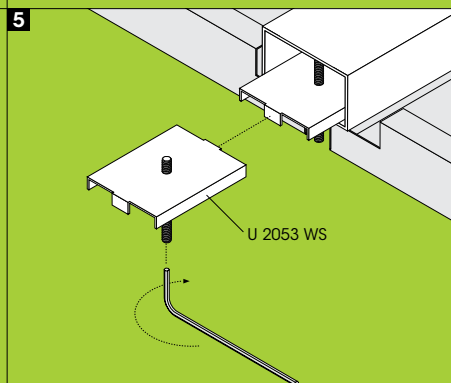
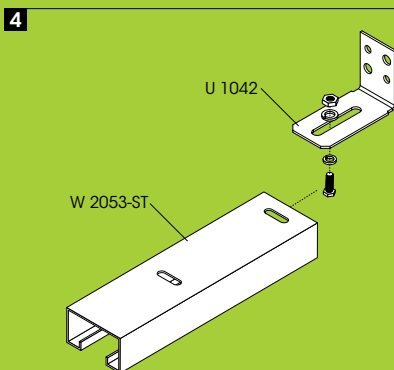
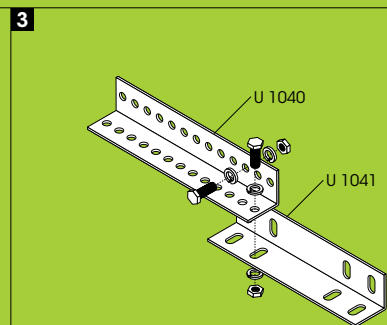
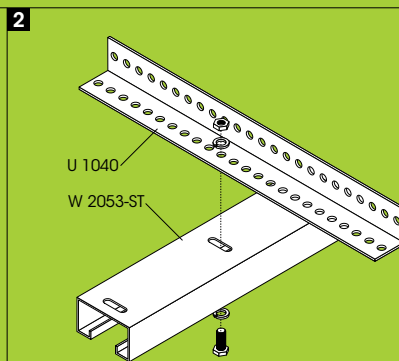
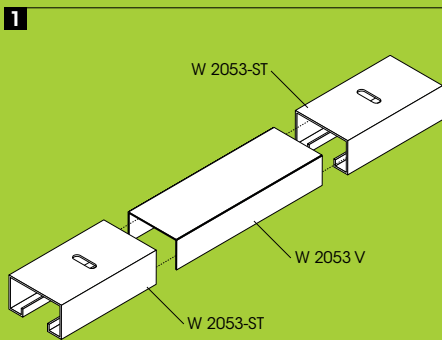
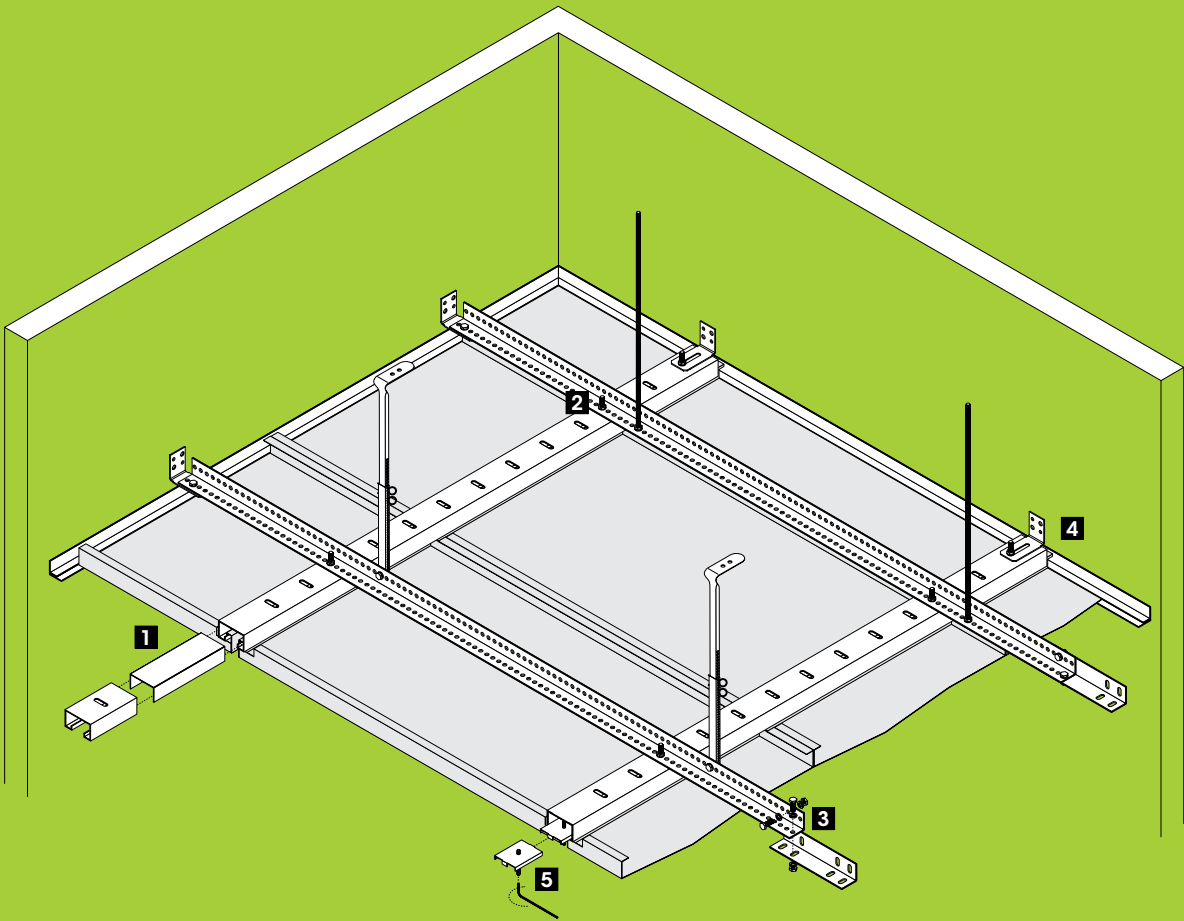
F On peut utiliser le système de support d'objets moderne S7 TAIFUN produit par durlum à l'intérieur et à l'extérieur. La résistance aux tirs de ballons est testée selon la classe la plus haute 1A selon la DIN 18032-3.



SYSTEM S7 TAIFUN

+☀️ TANGENTA®-Y 100

SYSTEMÜBERSICHT
SYSTEM OVERVIEW
VUE D'ENSEMBLE DU SYSTÈME



D Das moderne Warenträgersystem S7 TAIFUN von durlum lässt sich vielseitig im Innen- und Außenbereich einsetzen. Es ist ballwurfsicher in der höchsten Klasse 1A gemäß DIN 18032-3 geprüft. Durch seine stabile Ausführung ist es für Sporthallen oder andere Bereiche geeignet, die Sog- und Druckkräften ausgesetzt sind. Dabei lassen sich Beschilderungen problemlos integrieren und es kann auch als stoßfeste Wandverkleidung eingesetzt werden. Mit seinen symmetrischen Platten ist S7 TAIFUN mit stirnseitiger Fuge von 10mm gut zu planen sowie einfach und an jeder Stelle von unten zu demontieren. Darüber hinaus kann es gemäß Ihren Bedürfnissen schalldämmend und schallabsorbierend ausgeführt sowie Motiv bedruckt werden.

LANGFELDPLATTEN

Material und Plattengröße

1 mm starkes, verzinktes Stahlblech.

Länge: 300-1990 mm

Breite: 200-600 mm

Weitere Abmessungen auf Anfrage.

Perforation

Als Standard bietet durlum die Perforation RG-L15 an. Perforationen bis zu einem freien Querschnitt von 25% sind auf Ballwurfsicherheit geprüft. Weitere Perforationen finden Sie auf durlum.com

Fugen

Die stirnseitige Fugenbreite beträgt 10mm und ist nötig, um das Sicherungselement U 2053 WS einzufügen. Längsseitig können die Platten ohne Fuge oder optional mit Fuge ausgeführt werden.

BALLWURFSICHERUNG

Sicherungselement: U 2053 WS

Unterkonstruktion: U 1040, W 2053-ST

Hängerabstand: ≤1 000 mm

INTEGRIERTE LICHTLÖSUNG

TANGENTA®-Y 100

Die moderne LED-Leuchte TANGENTA®-Y 100 mit ballwurfsicherer Glasabdeckung setzt durch eine sehr hohe Lichtintensität bei gleichzeitig höchster Leuchteneffizienz Maßstäbe und ist DALI dimmbar.

PLANUNG UND MONTAGE

Informationen zu systemübergreifenden Produkteigenschaften finden Sie auf Seite 20. Detaillierte Informationen zur Planung und Montage unserer ballwurfsicheren Metalldecke- und Lichtlösung erhalten Sie auf durlum.com.

E The state-of-the-art rail channel system S7 TAIFUN by durlum can be used for most diverse indoor and outdoor applications. It has been tested for ball-impact resistance in the highest Class 1A according to DIN 18032-3. Due to its robust design it is suitable for sport halls or other areas exposed to suction and pressure forces. It allows to build in labels easily and can also be used as shockproof wall cladding. The S7 TAIFUN with its symmetrical panels and 10mm short-side joint is easy to plan and dismount from the bottom side at any point. Furthermore, the system can be supplied soundproof and sound-absorbing and printed with visuals according to your needs.

RECTANGULAR METAL PANELS

Material and panel size

1 mm thick galvanised sheet steel.

Length: 300-1990 mm

Width: 200-600 mm

Other dimensions on request.

Perforation

durlum offers the RG-L15 perforation as standard. Perforations up to a free cross-section of 25% have been tested for ball-impact resistance. For further perforations refer to durlum.com.

Joints

The short-side joint width is 10 mm and is necessary to insert the fuse element U 2053 WS. On the long side the panels can be designed without joint or optionally with a joint.

BALL-IMPACT PROOF CLIP

Fuse element: U 2053 WS

Substructure: U 1040, W 2053-ST

Distance of the suspensions: ≤1 000 mm

BUILT-IN LUMINAIRE SOLUTION

TANGENTA®-Y 100

The modern LED luminaire TANGENTA®-Y 100 with a ball-impact resistant glass cover sets new standards with its very high light intensity combined with maximum illumination efficiency and is DALI dimmable.

PLANNING AND INSTALLATION

Information on cross-system features is given on page 20. Detailed information on planning and installation of our ball-impact resistant metal ceiling and lighting solutions are available on durlum.com.

F On peut utiliser le système de support d'objets moderne S7 TAIFUN produit par durlum à l'intérieur et à l'extérieur. La résistance aux tirs de ballons est testée selon la classe la plus haute 1A selon la DIN 18032-3. Grâce à son design stable, il convient pour des gymnases ou d'autres zones qui sont soumises à des forces de traction et de pression. On peut intégrer une signalétique sans problème et on peut l'utiliser également comme revêtement de murs résistant aux chocs. S7 TAIFUN avec le joint de 10 mm sur la façade est facile à planifier et simple à démonter du bas à toute position grâce aux plaques symétriques. En outre, on peut le développer en isolant et absorbant de son imprimé d'un motif selon vos besoins.

PANNEAUX RECTANGULAIRES

Matériau et dimensions de plaques

Feuille d'acier galvanisé, épaisseur d'1 mm.

Longueur: 300-1990 mm

Largeur: 200-600 mm

D'autres dimensions à la demande.

Perforation

durlum propose la perforation RG-L15 comme standard. La résistance des perforations aux tirs de ballons a été testée jusqu'à une coupe transversale libre de 25%. Veuillez trouver d'autres perforations sous durlum.com.

Joints

La largeur des joints de façade est de 10 mm et elle est nécessaire pour introduire l'élément de retenue U 2053 WS. Du côté longitudinal, on peut installer les plaques sans joints ou au choix avec des joints.

RÉSISTANCE AUX TIRS DE BALLONS

Élément de retenue: U 2053 WS

Ossature: U 1040, W 2053-ST

Ecart de suspension: ≤1 000 mm

SOLUTION D'ÉCLAIRAGE INTÉGRÉE

TANGENTA®-Y 100

Par son intensité lumineuse très élevée conjuguée à une efficacité lumineuse maximale, le luminaire moderne à LED TANGENTA®-Y 100 avec cache en verre résistant aux tirs de ballon et équipé d'un variateur DALI pose de nouveaux jalons.

PLANIFICATION ET MONTAGE

Veuillez trouver des informations concernant des propriétés de produits multi système à la page 20. Veuillez trouver des informations détaillées concernant la planification et le montage de nos solutions de plafonds en métal et de lumière résistants aux tirs de ballons sous durlum.com.