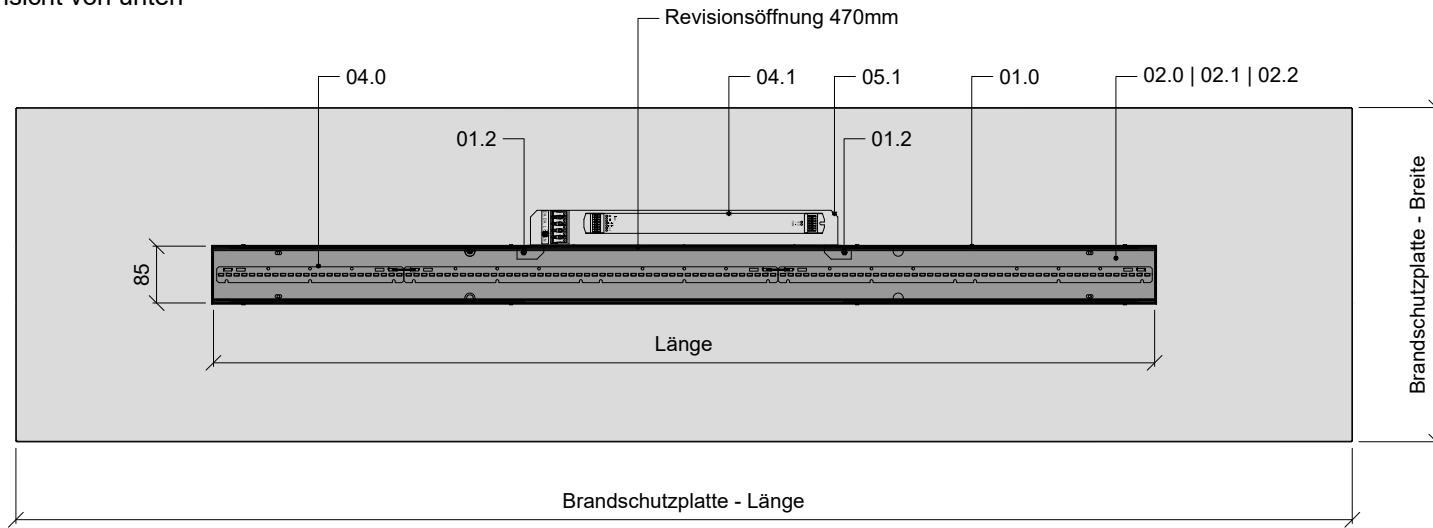
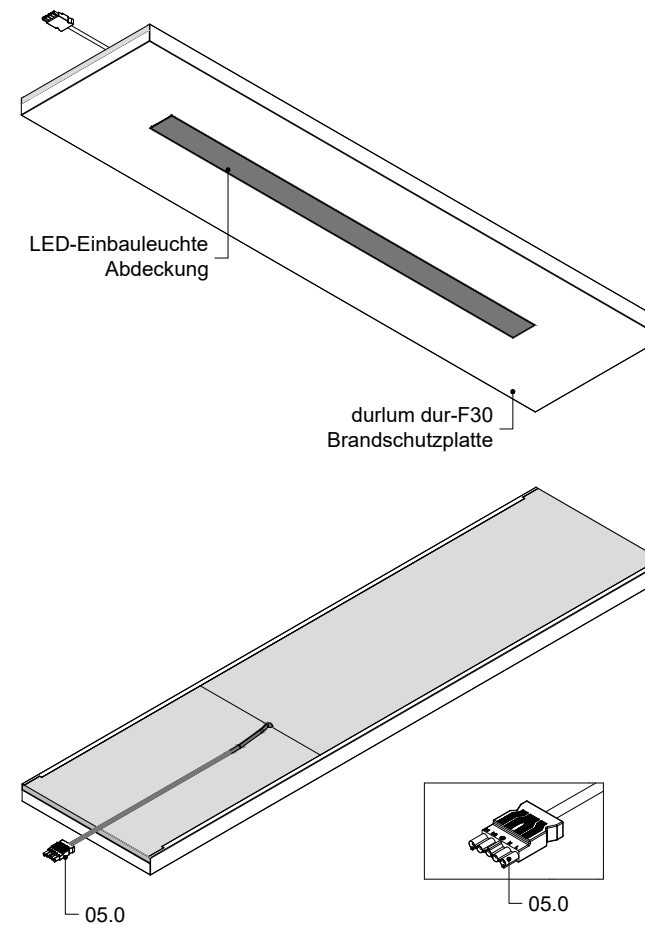


Secura C100 in Brandschutzplatte

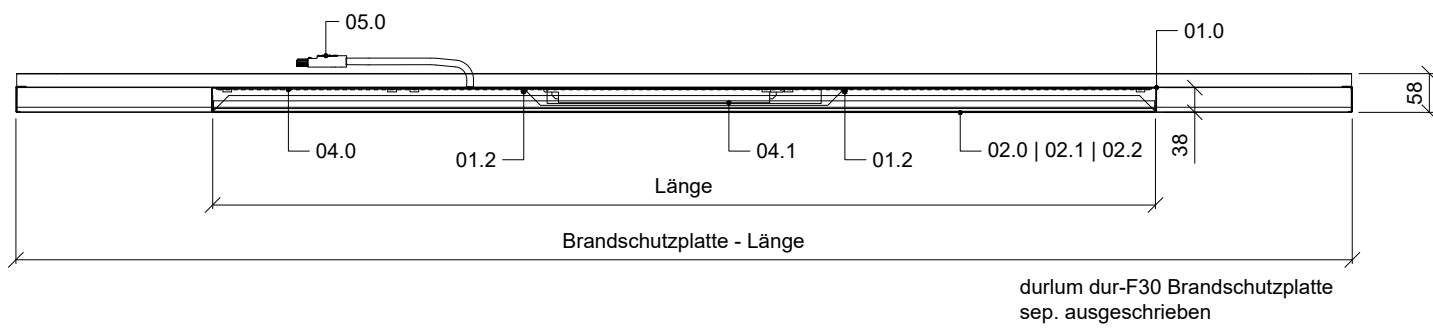
Ansicht von unten



ISO Darstellung

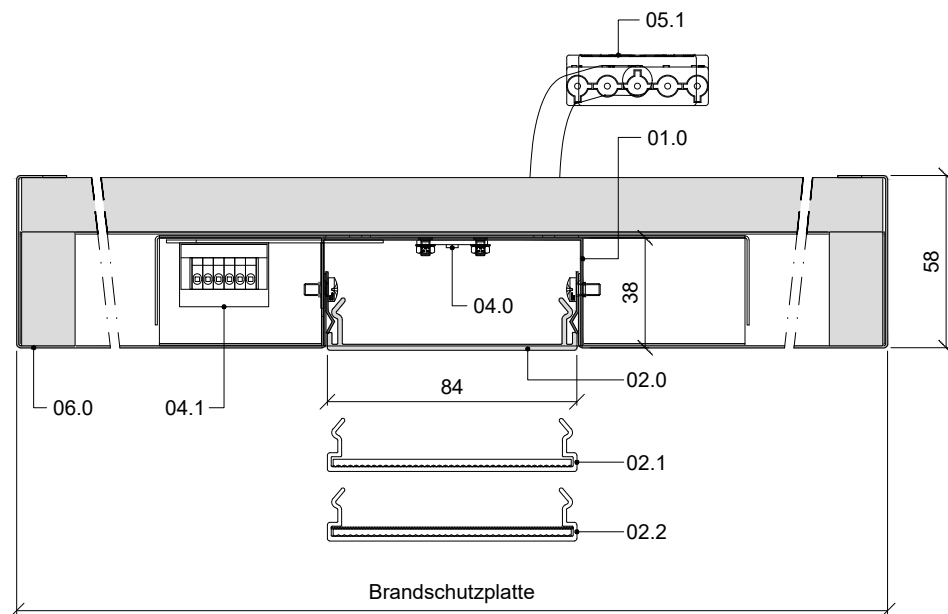


Längs-Schnitt



Quer-Schnitt

Integration in durlum dur-F30 Brandschutzplatte



durlum dur-F30 Brandschutzplatte
sep. ausgeschrieben

Artikelnummer (diffus)	SC100-S01A840084	SC100-S01A840112	SC100-S01A840140
Artikelnummer (mikroprismatik klar)	SC100-S01B840084	SC100-S01B840112	SC100-S01B840140
Artikelnummer (mikroprismatik diffus)	SC100-S01C840084	SC100-S01C840112	SC100-S01C840140
Lichtfarbe / CRI	4000 K / > 80	4000 K / > 80	4000 K / > 80
LED Lichtstrom [lm]	3.910	5.212	6.516
Artikelnummer (diffus)	SC100-S01A830084	SC100-S01A830112	SC100-S01A830140
Artikelnummer (mikroprismatik klar)	SC100-S01B830084	SC100-S01B830112	SC100-S01B830140
Artikelnummer (mikroprismatik diffus)	SC100-S01C830084	SC100-S01C830112	SC100-S01C830140
Lichtfarbe / CRI	3000 K / > 80	3000 K / > 80	3000 K / > 80
LED Lichtstrom [lm]	3.741	4.988	6.235
Länge [mm]	854	1134	1414
Breite [mm]	85	85	85
Höhe [mm]	38	38	38
Gewicht [kg] - ca.: (nur Leuchte ohne LFP)	2,6	3,6	4,7
Lichttechnik - Type	symmetrisch	symmetrisch	symmetrisch
elektrischer Anschluß	Anschlußleitung mit Stecker GST18i5 (230V/50Hz +DALI)	Anschlußleitung mit Stecker GST18i5 (230V/50Hz +DALI)	Anschlußleitung mit Stecker GST18i5 (230V/50Hz +DALI)
Dali Adressen / LED-Treiber	1 / 1	1 / 1	1 / 1
Anschlussleistung [W]	27	36,5	45,5
max. Anzahl je Leistungsschutzautomaten C13 / B13	28 / 17	28 / 17	28 / 17

SECURA C100

Linie | LED Linienleuchte

SYSTEM SECURA C100 S

Oberfläche weiß, pulverbeschichtet nicht sichtbar
Lichtverteilung breit-strahlend

Deckenausschnitt werkseitig integriert in durlum dur-F30 Brandschutzplatte

Bestückung (zB LED) s. Tabelle
Lichtstrom [lm] s. Tabelle
Abdeckung PMMA diffus | MP klar | MP klar + Diffusor

Schutzklasse I
Schutzart IP20
Umgebungstemperatur < 35°

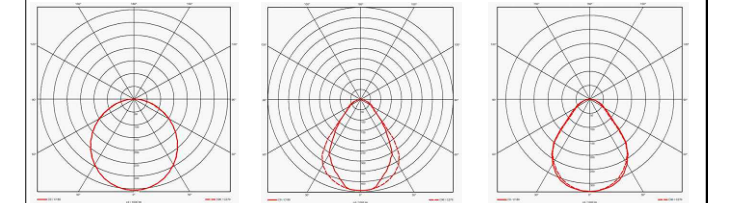
DALI Adressen: s. Tabelle
Geräte: s. Tabelle

Elektrischer Anschluss Anschlußleitung L~900mm inkl. Stecker GST18i5 Codierung pastellblau 230V / 50Hz + DALI



Lichtstärkeverteilungskurve [LVK]

LVK1 Opal LOR 75.0 %
LVK2 Mikroprismatisch LOR 77.7 %
LVK3 Mikroprismatisch mit Diffusorfolie gegen LED Hotspots LOR 66.5 %



01.0	Leuchtenkörper
01.1	Beschaltungsblech
01.2	Bef.-Mutter Beschaltblech
02.0	Opale Abdeckung
02.1	alternativ Mikroprismatik Abdeckung klar
02.2	alternativ Mikroprismatik Abdeckung diffus
04.0	LED-Platine L=xxxxmm
04.1	LED-Treiber DALI dimmbar
05.0	Anschlußleitung L~900mm inkl. Stecker GST18i5 Code pb.
06.0	durlum dur-F30 Brandschutzplatte

Freigabe

DIN ISO 9001 Durlum Qualitätsmanagement Reg. Nr. 29 103 01 01		Linienleuchte durlum SECURA C100 LED durlum technische Dokumente		DECKE LICHT RAUM durlum GmbH 79650 Schopheim Germany Tel. 0649 7622 39050 Email info@durlum.de
Datum gez. 10.12.2020	Name SE	Linienleuchte als Brandschutzelement		
gek. 19.01.2021	SE	SC100-S01	SC100-S01a	
M 1.2.1:10	Format A3			

Diese Zeichnung wird unter Vorbehalt aller Rechte dem Empfänger anvertraut. Sie darf nur zu gemeinsamen Vertragszwecken genutzt und Dritten, insbesondere Mitbewerbern, nicht zugänglich gemacht werden. Durlum GmbH

Der Netzanschluss sowie die interne Durchgangsverdrahtung darf nur durch qualifiziertes Fachpersonal erfolgen. Die Durchgangsverdrahtung ist alternativ mit Stecker/Buchse System erhältlich.

Bitte beachten Sie die allgemeinen Hinweise zum Betrieb.