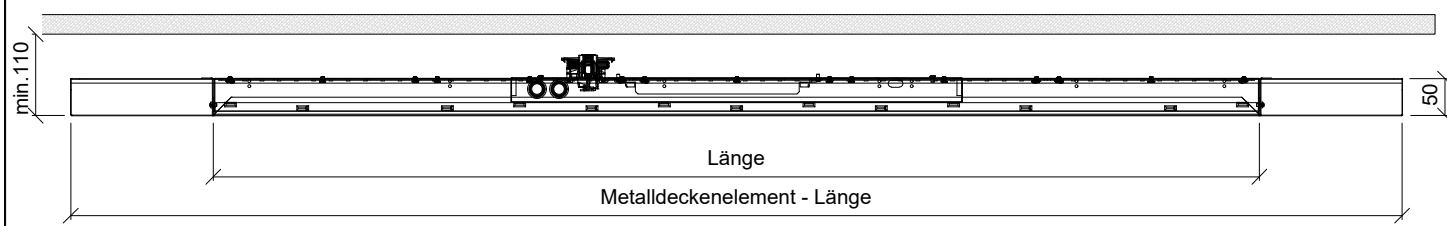
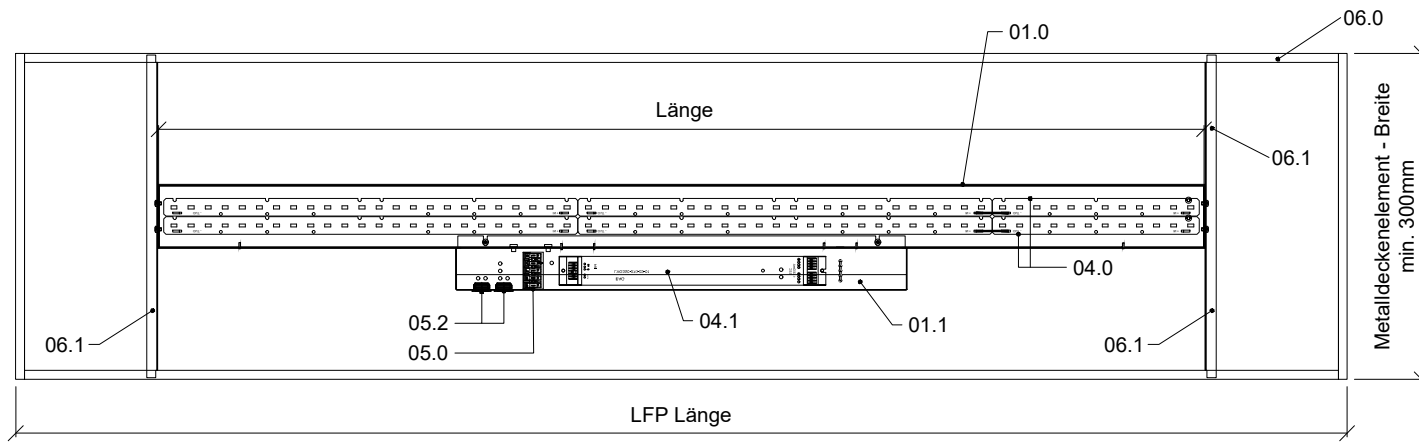


Tangenta C100 in Langfeldplatte M 1:10

Längs-Schnitt

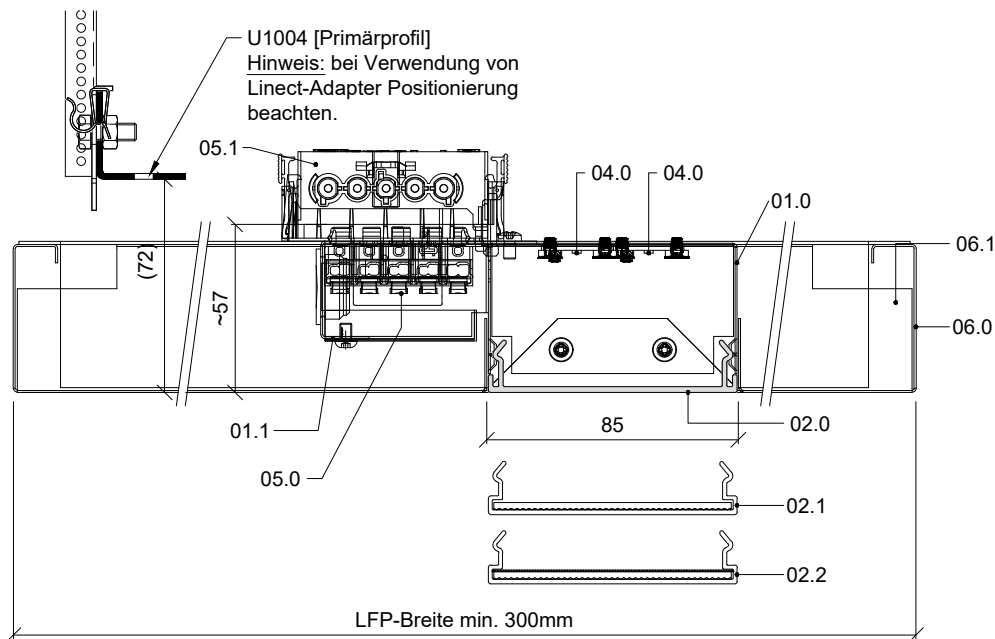


Ansicht von oben



durlum LFP / SRTM
sep. ausgeschrieben

Quer-Schnitt Einbau in Langfeldplatte

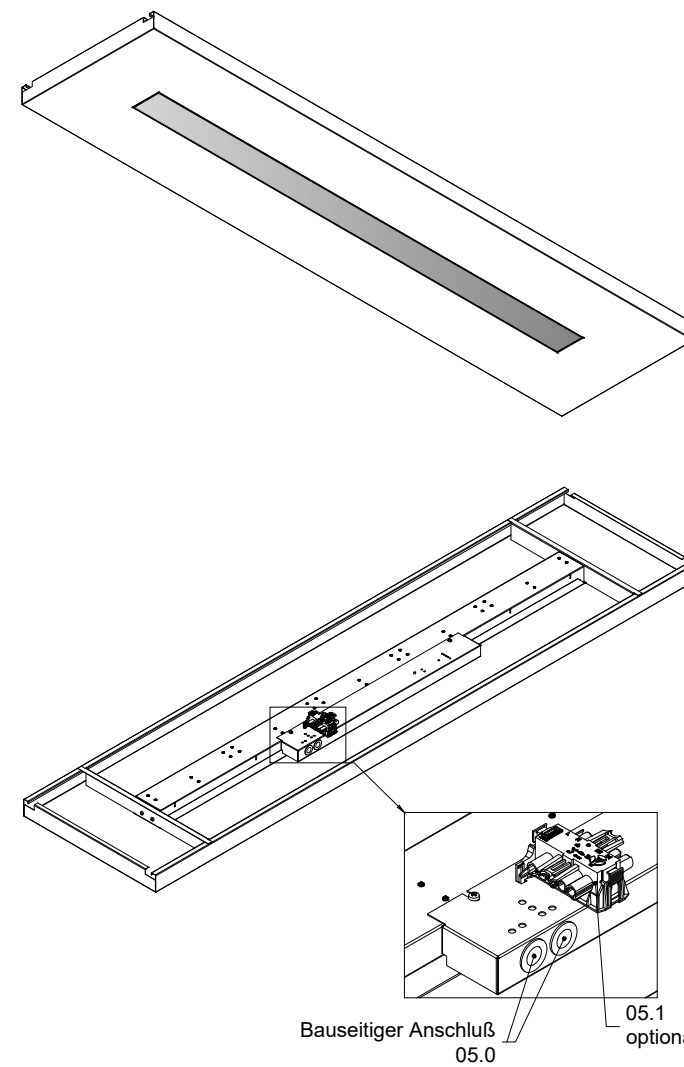


Artikelnummer (diffus)	TC100-S01A840084	TC100-S01A840112	TC100-S01A840140
Artikelnummer (mikroprismatik klar)	TC100-S01B840084	TC100-S01B840112	TC100-S01B840140
Artikelnummer (mikroprismatik diffus)	TC100-S01C840084	TC100-S01C840112	TC100-S01C840140
Lichtfarbe / CRI	4000 K / > 80	4000 K / > 80	4000 K / > 80
LED Lichtstrom [lm]	4.058	5.411	6.764
Artikelnummer (diffus)	TC100-S01A830084	TC100-S01A830112	TC100-S01A830140
Artikelnummer (mikroprismatik klar)	TC100-S01B830084	TC100-S01B830112	TC100-S01B830140
Artikelnummer (mikroprismatik diffus)	TC100-S01C830084	TC100-S01C830112	TC100-S01C830140
Lichtfarbe / CRI	3000 K / > 80	3000 K / > 80	3000 K / > 80
LED Lichtstrom [lm]	3.885	5.180	6.476
Länge [mm]	854	1134	1414
Breite [mm]	85	85	85
Höhe [mm]	57 (+~50 bei Linect Adapter)	57 (+~50 bei Linect Adapter)	57 (+~50 bei Linect Adapter)
Gewicht [kg] - ca. :	2,8	3,5	4,9
Lichttechnik - Type	symmetrisch	symmetrisch	symmetrisch
elektrischer Anschluß	Steckklemme 5-pol + linect ready (230V/50Hz +DALI)	Steckklemme 5-pol + linect ready (230V/50Hz +DALI)	Steckklemme 5-pol + linect ready (230V/50Hz +DALI)
Dali Adressen / LED-Treiber	1/1	1/1	1 / 1
Anschlussleistung [W]	27	36,5	45,5
max. Anzahl je Leistungsschutzautomaten C13 / B13	28 / 17	28 / 17	28 / 17



Der Netzanschluss sowie die interne Durchgangsverdrahtung darf nur durch qualifiziertes Fachpersonal erfolgen. Die Durchgangsverdrahtung ist alternativ mit Stecker/Buchse System erhältlich.

ISO Darstellung



TANGENTA® C100 Linie | LED Linienleuchte

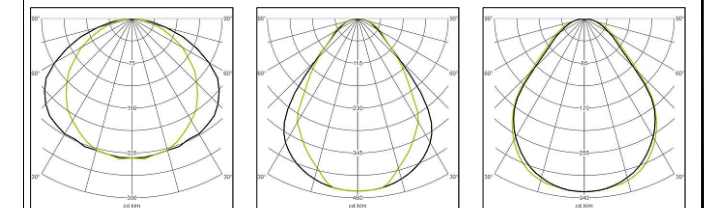
SYSTEM TAN C100 S

Oberfläche	weiß, pulverbeschichtet; nicht sichtbar
Lichtverteilung	breit-strahlend
Deckenausschnitt	werkseitig eingebaut in durlum Metalldeckensystem
Bestückung (zB LED)	s. Tabelle
Lichtstrom [lm]	s. Tabelle
Abdeckung	PMMA diffus MP klar MP klar + Diffusor
Schutzklasse	I
Schutzart	IP20
Umgebungstemperatur	< 35°
DALI	Adressen: s. Tabelle Geräte: s. Tabelle
Elektrischer Anschluss	230V / 50Hz + DALI Steckklemme 5 pol. 230V 50Hz + DALI optional Linect Adapter



Lichtstärkeverteilungskurve [LVK]

LVK1 Opal	LOR 75.0 %	LVK2 Microprismatisch	LOR 77.7 %	LVK3 Microprismatisch mit Diffusorfolie gegen LED Hotspots	LOR 66.5 %
--------------	------------	--------------------------	------------	--	------------



01.0	Leuchtenkörper
01.1	Anschlußblech
02.0	Opale Abdeckung
02.1	alternativ Mikroprismatik Abdeckung klar
02.2	alternativ Mikroprismatik Abdeckung diffus
04.0	LED-Platine L=xxxxmm
04.1	LED-Treiber DALI dimmbar
05.0	Anschlußklemme -5pol. 230V 50Hz + DALI Linect ready
05.1	optional Linect Adapter
05.2	Kabeldeinführung
06.0	Metalldeckenelement
06.1	Queraussteifung ab 400mm Plattenbreite

Freigabe

DIN ISO 9001 Zertifiziert Durlum GmbH		Linienleuchte durlumTANGENTA C100 LED durlum technische Dokumente		 DECKE LICHT RAUM
Datum	Name	Linienleuchte als Metalldeckenelement		
gez. 16.09.2020	SE			durlum GmbH 79650 Schopfheim Germany
gez. 05.10.2020	JP			Tel. 0049 7622 39050 Email info@durlum.de
M 12.1.10	Format A3	TC100-S01	TC100-S01	

Diese Zeichnung wird unter Vorbehalt aller Rechte dem Empfänger anvertraut. Sie darf nur zu gemeinsamen Vertragszwecken genutzt und Dritten, insbesondere Mitbewerbern, nicht zugänglich gemacht werden. Durlum GmbH

Bitte beachten Sie die allgemeinen Hinweise zum Betrieb.