

TECHN. INFORMATIONEN			
-XXX-	854	1k1	1k4
Länge [mm]	853	1133	1413
L [mm]	156,5	297	577

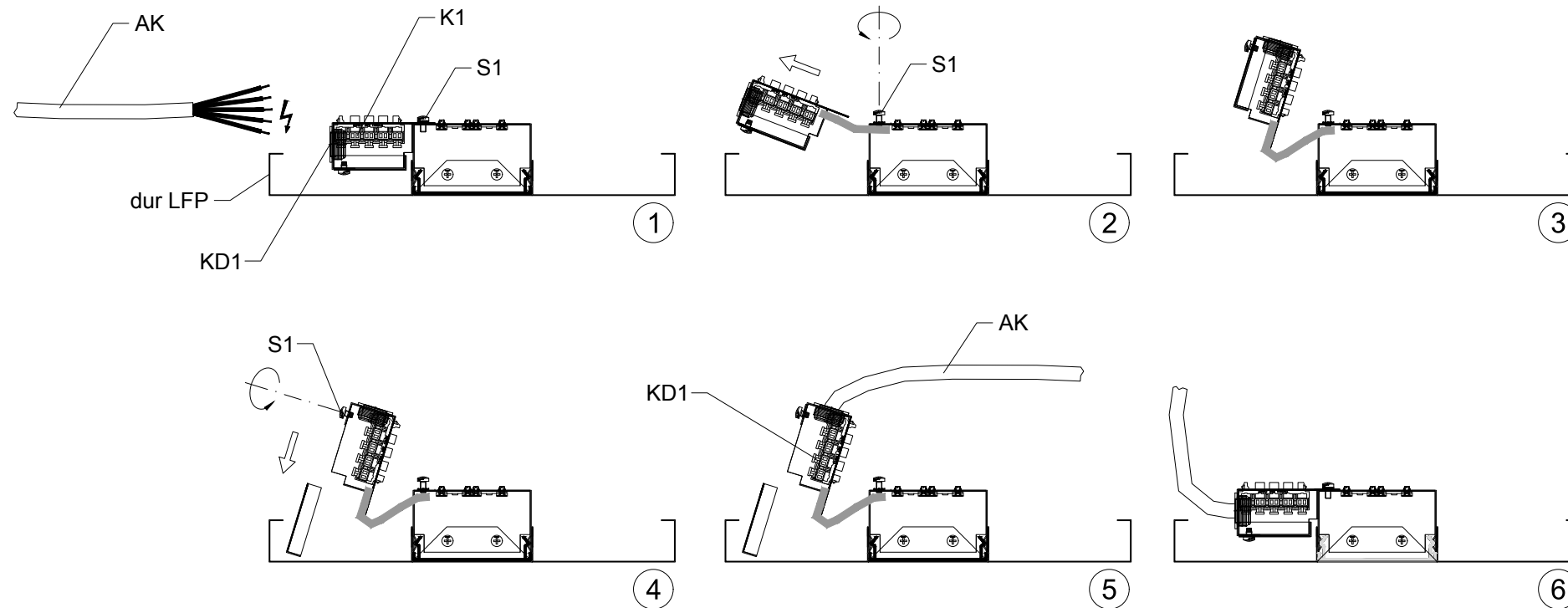
Elektr. Anschluß	
-X	3
K1	230V / 50Hz + DALI
K2	230V / 50Hz + DALI

Pos.	Benennung
S1	Schraube DIN7985 M4
A	Abdeckprofil
K1	Anschlußklemme
K2	Linect ready
AB	Anschlußblech
LK	Leuchtenkörper
M4	Innengewinde M4

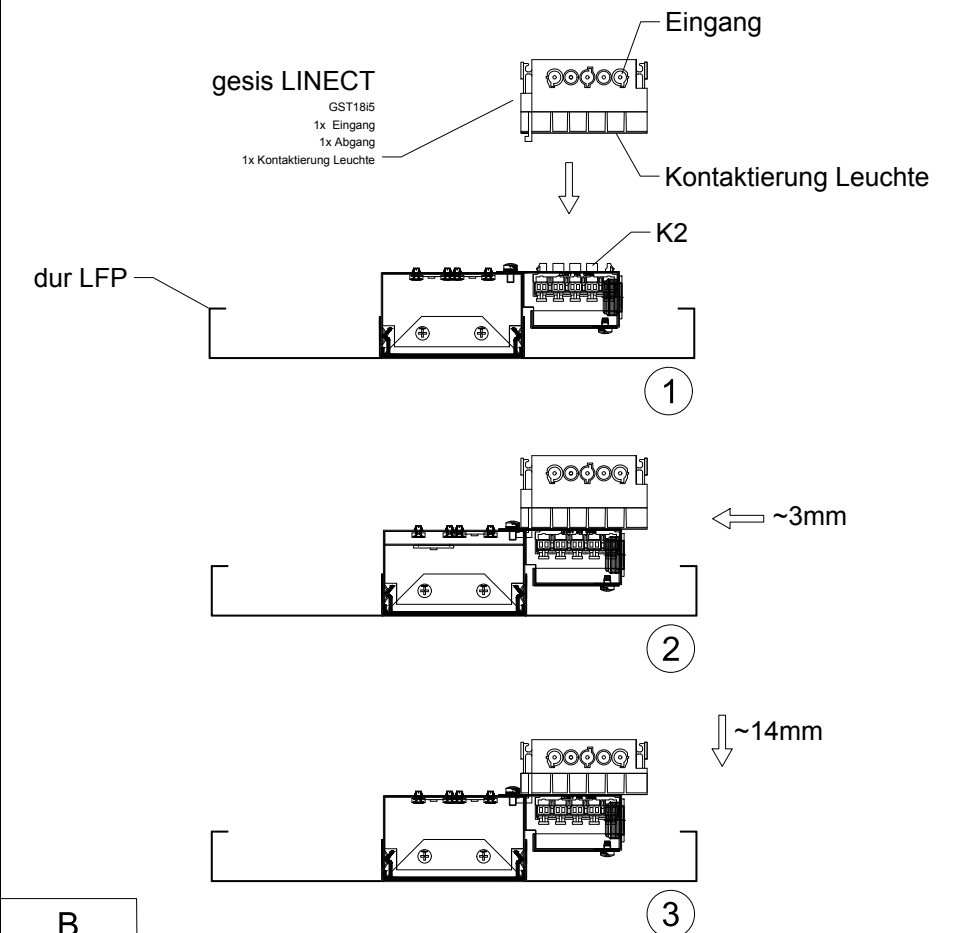
0.0



Elektrischer Anschluß darf nur durch Fachpersonal erfolgen.



A



B

Diese Zeichnung wird unter Vorbehalt aller Rechte dem Empfänger anvertraut.
Sie darf nur zu gemeinsamen Vertragszwecken genutzt und Dritten insbesondere Wettbewerbern, nicht zugänglich gemacht werden. durlum GmbH
Techn. Änderungen vorbehalten