

TANGENTA Q24 Leuchten

Linie | LED Lichtlinie

SYSTEM TANQ24-S05A / S05B / S05C

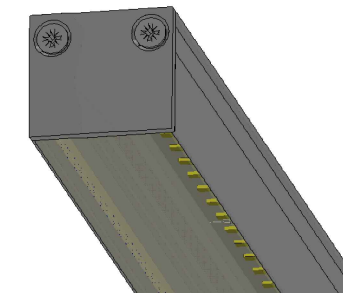
Oberfläche Aluminium eloxiert
 Lichtverteilung breit-strahlend

B x H [mm] 24 x 21 zzgl. Abdeckung
 Bestückung (zB LED) s. Tabelle
 Lichtstrom [lm] s. Tabelle
 Abdeckung PMMA opal / klar

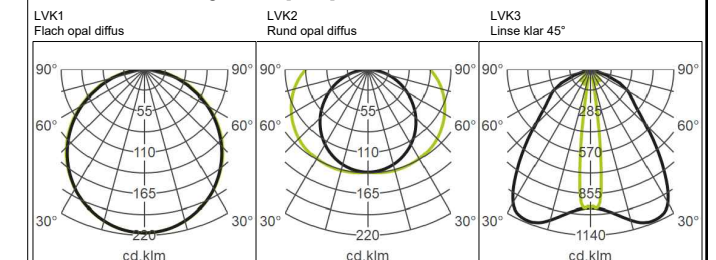
Schutzklasse I
 Schutzart IP20
 Umgebungstemperatur < 35°

DALI Adressen: sh Tabelle
 Geräte: sh Tabelle

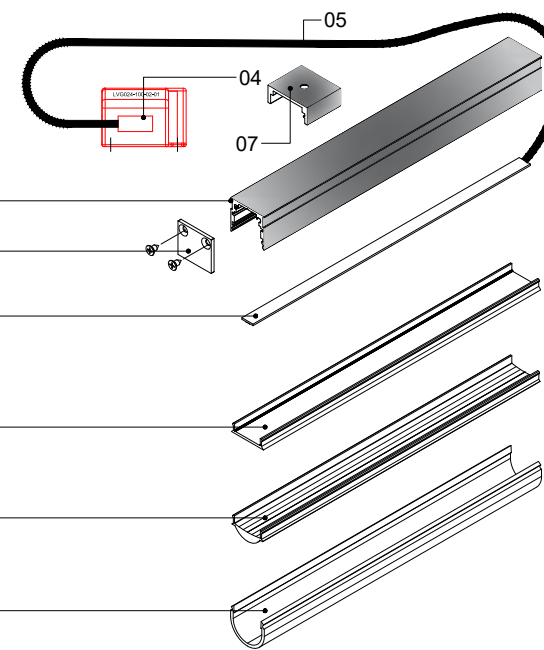
Elektrischer Anschluss 230V / 50Hz + DALI
 Anschluss direkt am Treiber
 5 pol. 230V | 50Hz + DALI optional
 Durchgangsverdrahtung Stecker / Buchse
 GST15i5 Code pastellblau



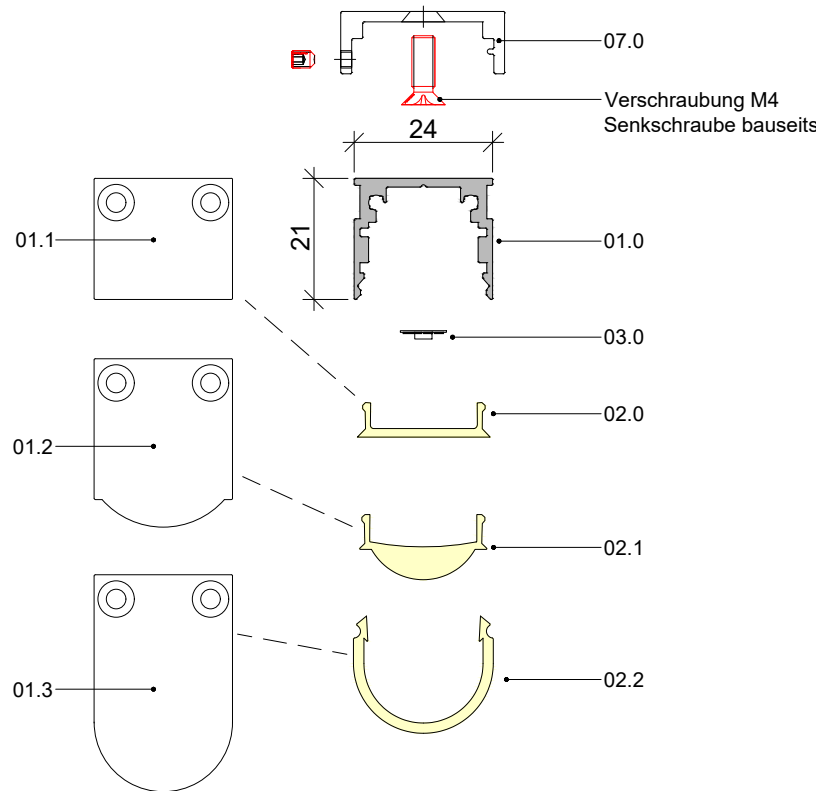
Lichtstärkeverteilungskurve [LVK]



ISO Darstellung
 TANGENTA Q24 Leuchte



- 01.0 Q24 S05 Leerkanal
- 01.1 Q24 SxxA Stirnteil
- 03 LED Stripes
- 02.0 Q24 Abdeckung SxxA
- 02.1 Q24 Abdeckung SxxB
- 02.2 Q24 Abdeckung SxxC



⚠ Elektrischer Anschluß darf nur durch Fachpersonal erfolgen.

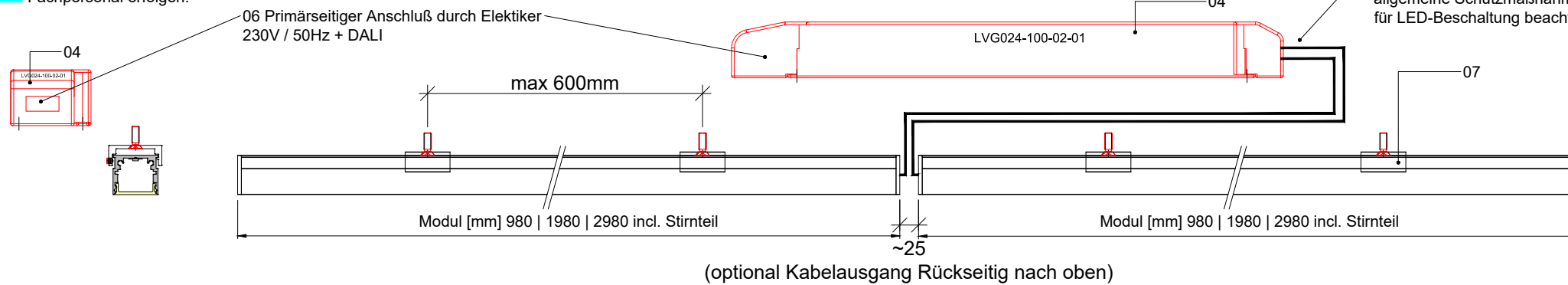


Tabelle: Leuchtentypen

Artikelnummer (diffus plan)	TQ024-S05A940098	TQ024-S05A940198	TQ024-S05A940298
Artikelnummer (Linse)	TQ024-S05B940098	TQ024-S05B940198	TQ024-S05B940298
Artikelnummer (diffus rund)	TQ024-S05C940098	TQ024-S05C940198	TQ024-S05C940298
Lichtfarbe / CRI	4000 K / > 90	4000 K / > 90	4000 K / > 90
LED Lichtstrom [lm]	1.748	3.588	5.428
LED Leistung [W]	16	32,8	49,6
Artikelnummer (diffus plan)	TQ024-S05A930098	TQ024-S05A930198	TQ024-S05A930298
Artikelnummer (Linse)	TQ024-S05B930098	TQ024-S05B930198	TQ024-S05B930298
Artikelnummer (diffus rund)	TQ024-S05C930098	TQ024-S05C930198	TQ024-S05C930298
Lichtfarbe / CRI	3000 K / > 90	3000 K / > 90	3000 K / > 90
LED Lichtstrom [lm]	1.729	3.549	5.369
LED Leistung [W]	18,3	37,5	56,7
Länge [mm]	980	1980	2980
Breite [mm]	24	24	24
Höhe [mm]	25,5	25,5	25,5
Gewicht [kg] - ca.	0,85	1,7	2,55
Lichttechnik - Type	symmetrisch	symmetrisch	symmetrisch
Elektrischer Anschluss	sekundär 2 polig an Treiber	sekundär 2 polig an Treiber	sekundär 2 polig an Treiber
Mögliche Treiber [Deckeneinwurf / Zugentlastet]	LVG 024-060-02-01 für 1 x 3m TANGENTA Q 24 [1 DALI Adresse]		
	LVG 024-100-02-02 für 2 x 3m TANGENTA Q 24 [1 DALI Adresse]		
Anzahl Treiber / Sicherung	LVG 024-060-02-01: 23 Stk. @ 16A - C / 14 Stk. @ 16A - B		
	LVG 024-100-02-02: 15 Stk. @ 16A - C / 9 Stk. @ 16A - B		
Elektrischer Anschluss	primärseitig 230V/50Hz und DALI direkt an Treiber		
Technik Stand 22.09.2020 - BR			

Diese Zeichnung wird unter Vorbehalt aller Rechte dem Empfänger anvertraut. Sie darf nur zu gemeinsamen Vertragszwecken genutzt und Dritten, insbesondere Mitbewerbern, nicht zugänglich gemacht werden. Durlum GmbH

Bitte beachten Sie die allgemeinen Hinweise zum Betrieb.

01.0	TANQ24 S05 Leerkanal
01.1	TANQ24 SxxA Stirnteil
01.2	alternativ TANQ24 SxxB Stirnteil
01.3	alternativ TANQ24 SxxC Stirnteil
02.0	TANQ24 Abdeckung opal flach
02.1	alternativ TANQ24 Abdeckung Linse 45° klar
02.2	alternativ TANQ24 Abdeckung opal rund
03	LED Stripes
04	LED-Treiber - DALI dimmbar
05	LED Anschluss direkt an Treibereinheit
06	elektr. Anschluß direkt / Einspeisung optional mit Stecker Buchse GST15i5 Codierung pastellblau
07	Profilhalter f. TANQ24 S05
08	----
09	----

Freigabe

DIN ISO 9001	Linienleuchte	durlum TANGENTA Q24 LED	DECKE LICHT RAUM
gez. 21.09.2020	Name LP	durlum technische Dokumente	
gek.			durlum GmbH 79650 Schopfheim Germany
M	Format A3	TANQ24-S05	TAN Q24 - S05 Tel. 0049 7622 39050 Email info@durlum.de