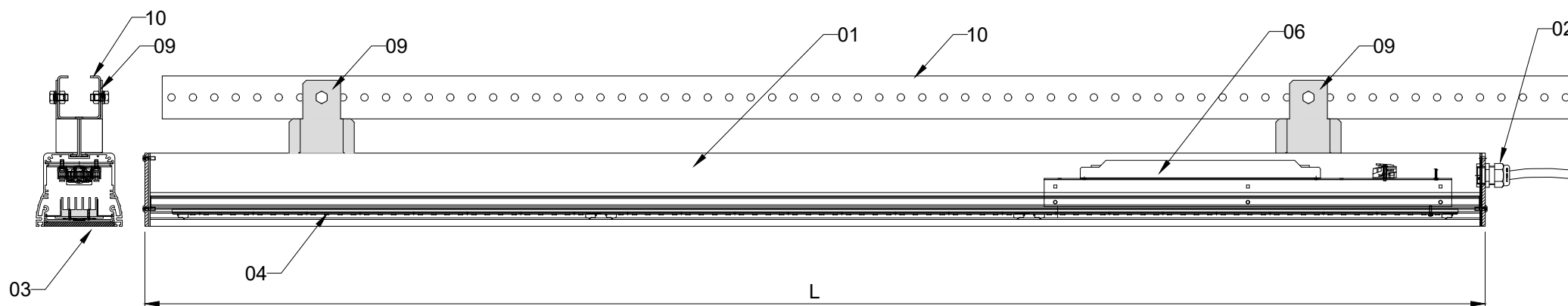
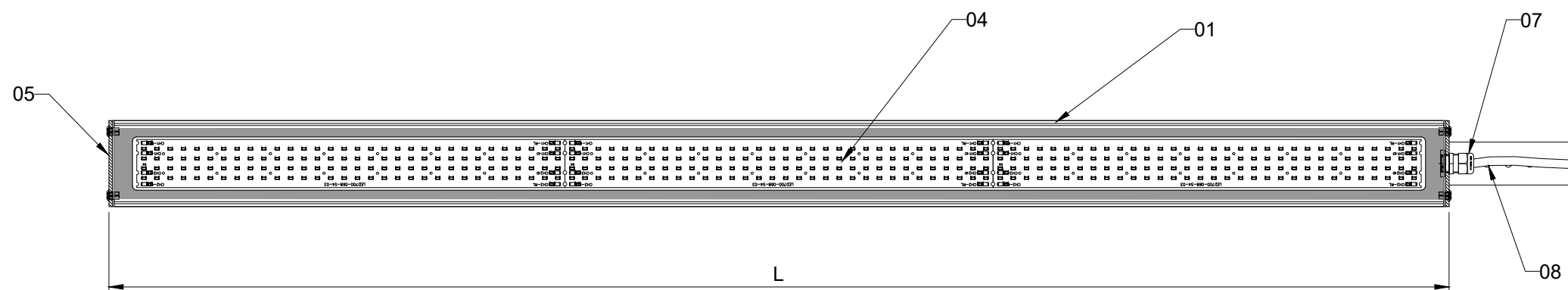


# Aluminium - Profil - TANGENTA Y 100 - S01



## TANGENTA® Y 100

### IP 65 Aluminium Pendelleuchte

Oberfläche Aluminiumprofil Tangenta Y - Aluminium eloxiert

Abm. B x H [mm] 100 x 85  
Länge s. Tabelle

Bestückung s. Tabelle  
Lichtstrom [lm] s. Tabelle  
Abdeckung Glas

Schutzklasse I  
Schutzart s. Tabelle  
Umgebungstemperatur <35°C

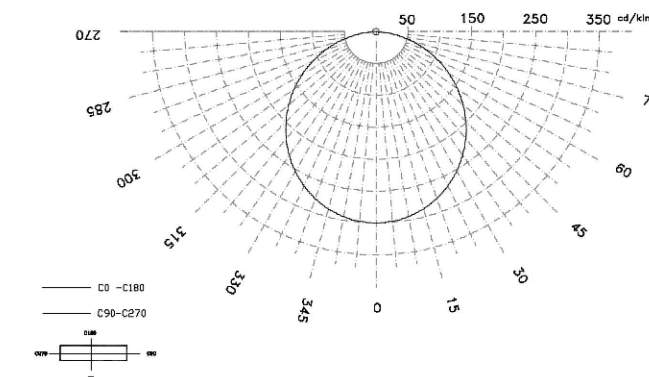
DALI Adressen: s. Tabelle  
Geräte: s. Tabelle

Elektrischer Anschluss Anschlußleitung L~1m  
230V / 50Hz + DALI

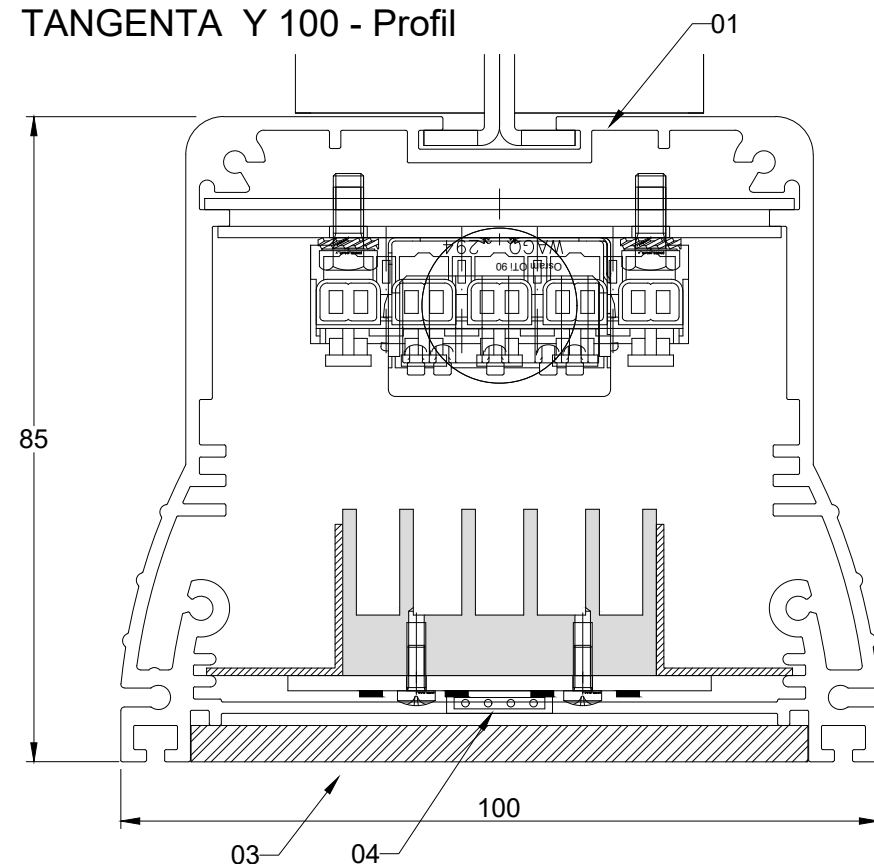
Ballwurfsicherheit s. Tabelle

*Diese Zeichnung  
ist eine Vorstudie aller Punkte dem  
Empfänger anzuzeigen. Sie darf nur zu  
gemeinsamen Veranschaulichungen  
genutzt werden. Nicht zuzugreifen  
durium GmbH, Schoppeheim, Deutschland*

#### Lichtstärkeverteilungskurve [LVK]



## TANGENTA Y 100 - Profil



### Technische Daten -

Artikelnummer	TANY100-103W4-01
La - Länge aussen [mm]	1562
Schutzart	IP 65
Gewicht kg - ca. :	13
Lichttechnik - Type	2 x 60°
Lichtfarbe / CRI	4000 K / > 80
LED Lichtstrom [lm @350 mA]	13.500
Wirkungsgrad [%]	87%
elektr. Anschluß	freies Leitungsende 5-pol.
Dali Adressen / LED-Treiber	1 / 1
Anschlussleistung	114 W
Anzahl Leuchten / Sicherung	13 Stck @ 16 A - B 22 Stck @ 16 A - C
Ballwurfsicherheit geprüft (in Verbindung mit Halteklammer 00-2916058 und W2650 Weitspannträger)	gem. DIN 18032-3:1997-04

01	TANGENTA Y 100 Aluminium Profil
02	Kabeleinführung stirnseitig
03	Glasabdeckung
04	LED - Array
05	Stirnteil
06	DALI LED Treiber (NON-SELV)
07	Kabelstopfen / Zuleitung
08	Anschlußleitung 5*1.5mm <sup>2</sup> , L~ 1m
09	TANY100 Halteklammer 00-2916058
10	W2650 Weitspannträger
11	.
12	.
13	.
14	.

Freigabevermerk : .....

DIN ISO 9001 Zertifiziert Qualitätsmanagement Reg. Nr. 19 08 8021	Linienleuchte durium TANGENTA Y100   LED durium technische Dokumente	durium GmbH 79650 Schoppeheim Germany Tel. 0049 7622 39050 Email info@durium.de
Datum gez. 04.08.2021 gsk	Name Linienleuchte TY100-S01	
M 1:2,1:10	Format A3	TY100-S01