



CEILING
LIGHTING
AMBIENCE

WAVE®

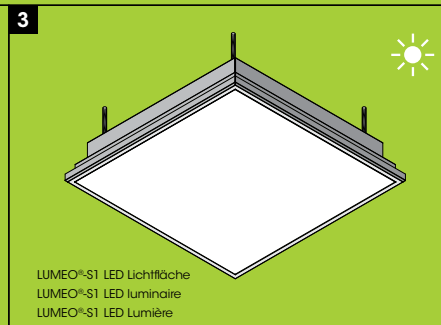
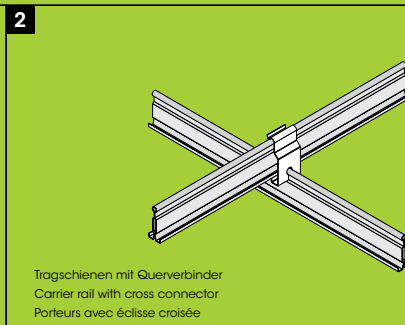
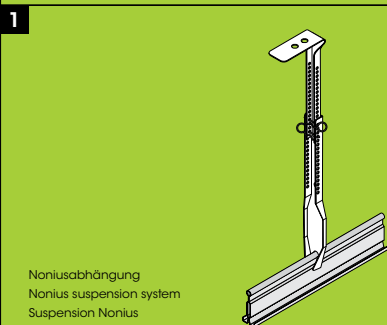
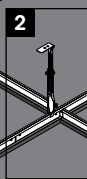
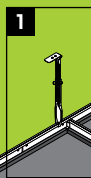
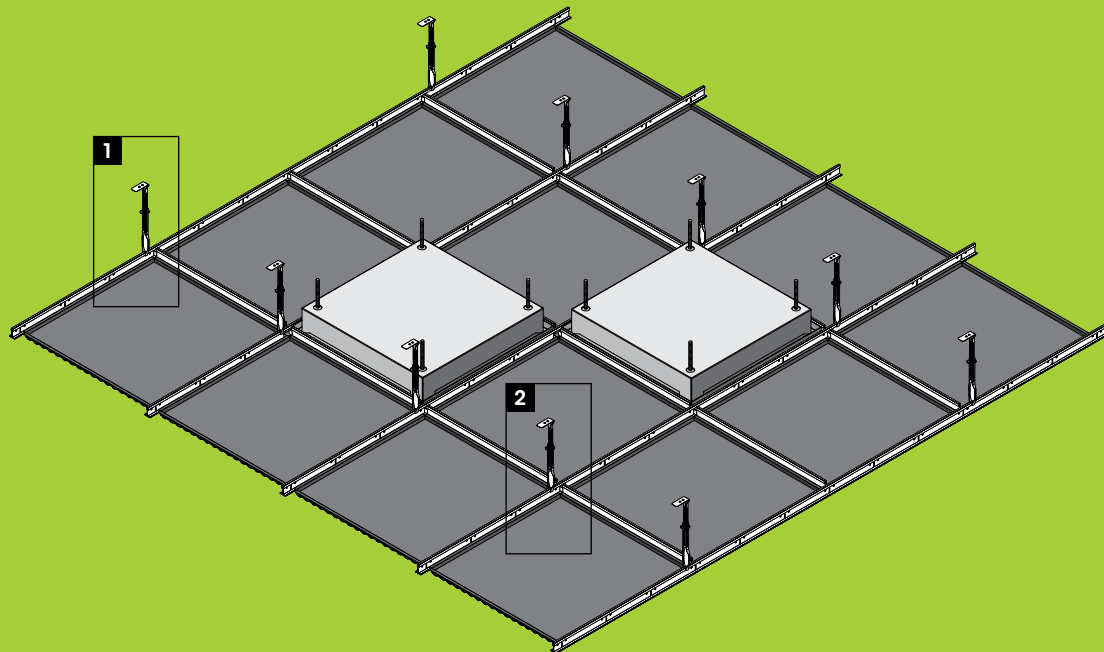
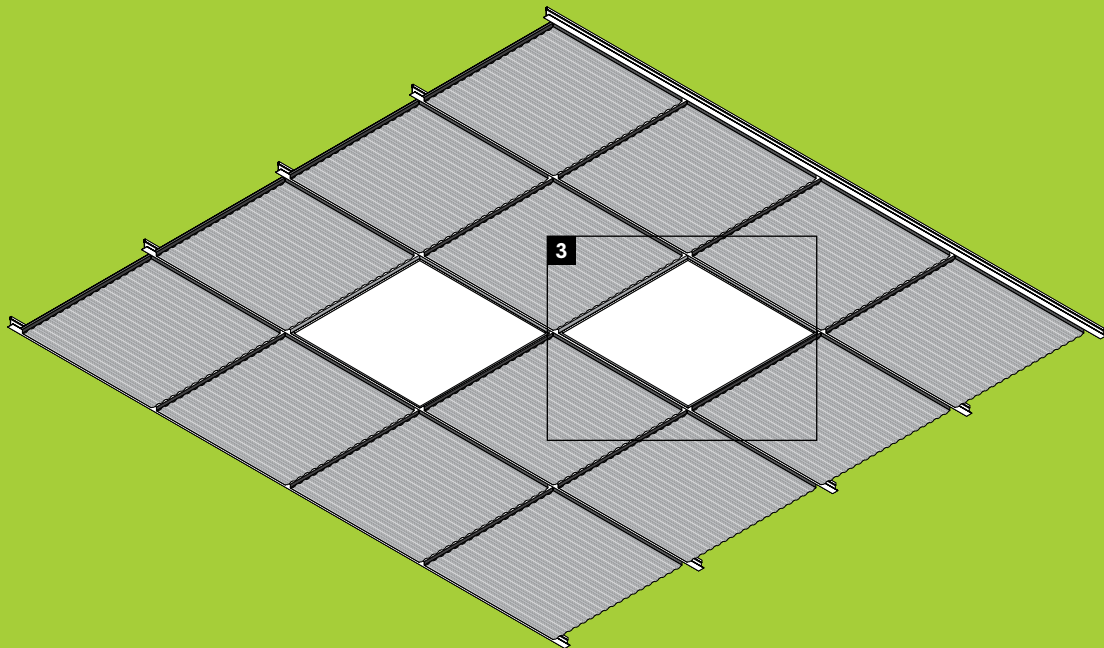
D Wellenförmig zieht sich die moderne Metalldecke WAVE® durch den Raum. Das dreidimensionale System verbindet Funktion und Design und eignet sich zur Tages- und Kunstlichtlenkung.

E The modern metal ceiling WAVE® runs wavelike across the room. The three-dimensional system combines function and design and is perfectly adapted to steer daylight and artificial light.

F Le plafond en métal moderne WAVE® forme des vagues à travers la pièce. Ce système tridimensionnel alliant fonction et design est parfaitement adapté pour l'orientation de la lumière naturelle et artificielle.

WAVE®-S1

WELLENFÖRMIGES DECKE-LICHTSYSTEM
WAVELIKE CEILING-LIGHTING SYSTEM
SYSTÈME DE PLAFONNIERS EN FORME DE VAGUES



D WAVE®-S1 ist die Basisvariante des modernen Deckensystems. Es basiert auf unserem bewährten Klemmsystem S1 und kann mit ebenen Metallkassetten oder mit der integrierten Lichtlösung LUMEO®-S1 kombiniert werden. Durch seine hohe Flächensteifigkeit eignet sich WAVE®-S1 auch zur Wandmontage.

E WAVE®-S1 is the basic version of the modern ceiling system. It is based on our tested and tried clip-in system S1 and can be combined with flat metal tiles or with the integrated light solution LUMEO®-S1. Its high superficial rigidity makes WAVE®-S1 perfect too for a wall mounting.

F WAVE®-S1 est la variante de base du système de plafond moderne. Il se base sur notre système à clipser éprouvé S1 et peut se combiner avec des cassettes planes ou avec la solution d'éclairage intégrée LUMEO®-S1. Sa rigidité superficielle importante permet à WAVE®-S1 de pouvoir également être installée sur les murs.

OBERFLÄCHEN

Das WAVE®-Element wird über eine schwarze Metallkassette ausgesteift [pulverbeschichtet ähnlich RAL 9006]. Andere RAL-Farbtöne und verschiedene Oberflächen sind möglich:

DUROPLAN A020

Hochglänzende Oberfläche mit mattiertem Erscheinungsbild, richtungsarm ultramikrostrukturiert, naturfarben, gegläntzt. Lichtgesamtreflexion: ≥ 85 %
 Lichtdiffusreflexion: ≤ 80-84 %

DUROPLAN A080

Natureloxierte Oberfläche, gegläntzt mit Mikrofeinstruktur, gebürstet. Lichtgesamtreflexion: ≥ 84 %
 Lichtdiffusreflexion: ≤ 80-84 %

DUROPLAN A100

Oberfläche mit feinstrukturierter Bürstung, naturfarben, nicht gegläntzt. Lichtgesamtreflexion: ≥ 78 %
 Lichtdiffusreflexion: ≤ 78 %

ABMESSUNGEN

Modul 600

Breite x Länge: 600 x 600 mm

Modul 625

Breite x Länge: 625 x 625 mm

SURFACE

The WAVE® element is stiffened by a black metal tile [powder-coated similar to RAL 9006]. Other RAL colours and different surfaces are available:

DUROPLAN A020

High-gloss surface with frosted appearance, non-directional, ultra-micro structure, natural colours, polished. Total light reflection: ≥ 85 %
 Diffuse light reflection: ≤ 80-84 %

DUROPLAN A080

Naturally anodised surface, polished with micro-fine structure, brushed. Total light reflection: ≥ 84 %
 Diffuse light reflection: ≤ 80-84 %

DUROPLAN A100

Finely brushed surface, natural colours, not polished. Total light reflection: ≥ 78 %
 Diffuse light reflection: ≤ 78 %

DIMENSIONS

Module 600

Width x length: 600 mm x 600 mm

Module 625

Width x length: 625 mm x 625 mm

FINITION

L'élément WAVE® est renforcé par une cassette métallique noire [revêtement en poudre époxy similaire RAL 9006]. D'autres teintes RAL et diverses surfaces sont disponibles:

DUROPLAN A020

Finition brillant éclatant, apparence mate, structure ultramicroscopique sans orientation, couleurs naturelles, polie. Réflexion totale de la lumière: ≥ 85 %
 Réflexion diffuse de la lumière: ≤ 80-84 %

DUROPLAN A080

Finition anodisée naturelle, lustrée avec structure microfine, brossée. Réflexion totale de la lumière: ≥ 84 %
 Réflexion diffuse de la lumière: ≤ 80-84 %

DUROPLAN A100

Finition avec brossage structure fine, couleurs naturelles, non lustrée. Réflexion totale de la lumière: ≥ 78 %
 Réflexion diffuse de la lumière: ≤ 78 %

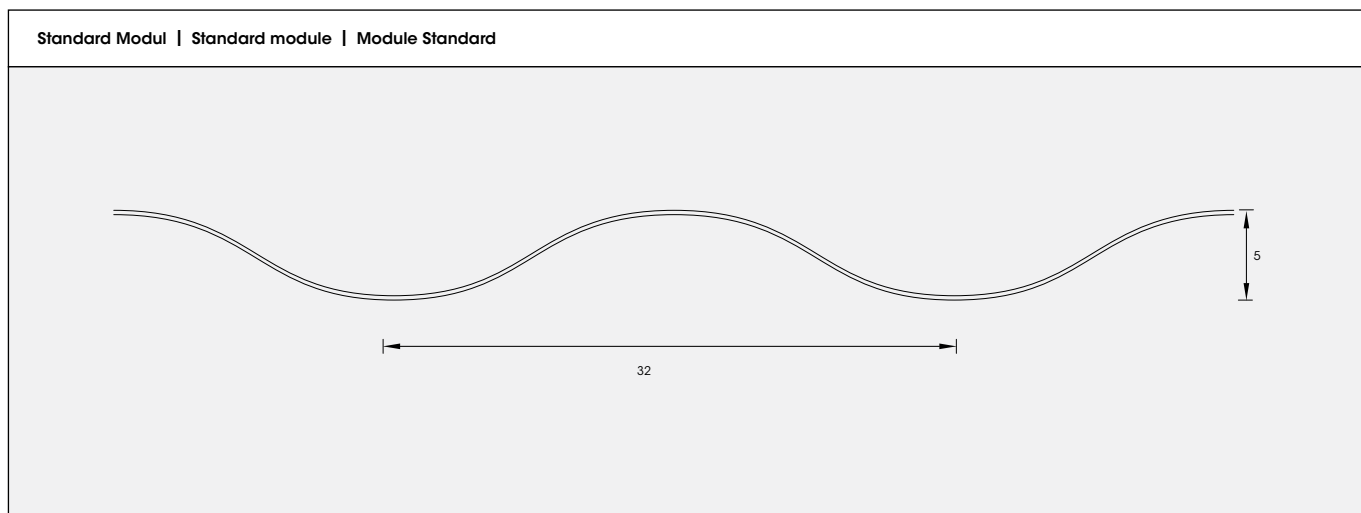
DIMENSIONS

Module 600

Largeur x longueur: 600 mm x 600 mm

Module 625

Largeur x longueur: 625 mm x 625 mm



MONTAGE

Die Klemmkassette dient der kraftschlüssigen Verbindung über Klemmnocken mit der Unterkonstruktion des Systems S1. Mit einem Demontagewerkzeug können die Kassetten aus der Klemmkonstruktion gelöst, abgeklappt und zu einem Paket zusammengeschoben werden. Durch leichtes Verdrehen sind die Kassetten werkzeuglos abnehmbar. Ein freier Zugang zum Deckenhohlraum ist gewährleistet. Die Wandanschlüsse werden in der Regel mit ebenen Friesblechen vorgenommen.

INSTALLATION

The clip-in cartridge is used for the force-fitted connection via the clamp tappet and the substructure of system S1. While using a dismantling tool, the cartridges can be pulled out of the clamping device; they can be hinged down and pushed together. No tools are required, slightly rotate the cartridge and remove. The ceiling cavity is easy to access. A flat frieze plate is typically used as wall attachment.

MONTAGE

La cassette assure une jonction de force à l'ossature du système S1 au moyen d'ergots de serrage. Les cassettes peuvent être retirées du dispositif de serrage à l'aide d'un outil de démontage. Elles peuvent alors se rabattre et s'emboîter. Il est également possible de les retirer en les tournant légèrement. L'accès libre à l'espace vide du plafond est garanti. Les raccordements muraux s'effectuent généralement au moyen de frises en métal plates.



D Als Hersteller von Metalldecken, Licht- und Tageslichtsystemen können wir Ihnen moderne Gesamtlösungen für ihr Projekt anbieten. Unsere Leuchten integrieren sich optimal in die durlum-Metalldecken, sind ästhetisch, effizient und leistungsstark.

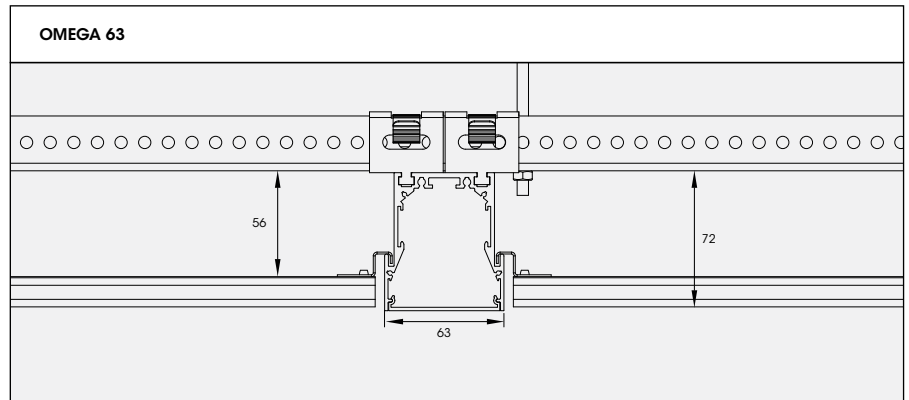
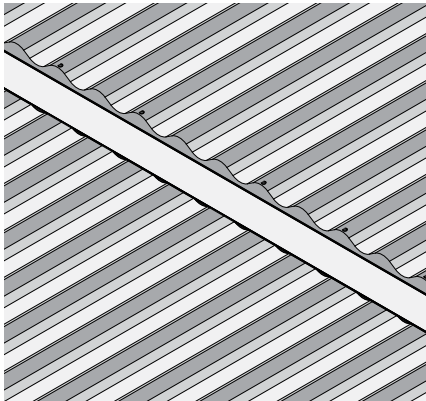
Für das System WAVE® empfehlen wir Ihnen die folgenden Lichtlösungen. Durch die einfache Plug-in Verbindung entfallen aufwendige Installationsarbeiten. Weitere Leuchten finden Sie unter www.durlum.com.

E Being a manufacturer of metal ceilings, lighting and daylight systems we are able to offer you state-of-the-art complete solutions for your project. Our luminaires are aesthetically pleasing, efficient and high-performing, and can be integrated optimally into the durlum metal ceilings.

For the WAVE® system, we recommend you the following light solutions. The simple plug-in connection avoids costly installation work. Further luminaires can be found at www.durlum.com.

F En tant que fabricant de plafonds en métalliques, de systèmes et d'éclairage lumière du jour, nous sommes en mesure de vous offrir des solutions globales et modernes pour votre projet. Nos luminaires s'intègrent de façon optimale dans les plafonds en métal durlum, sont esthétiques, efficaces et performants.

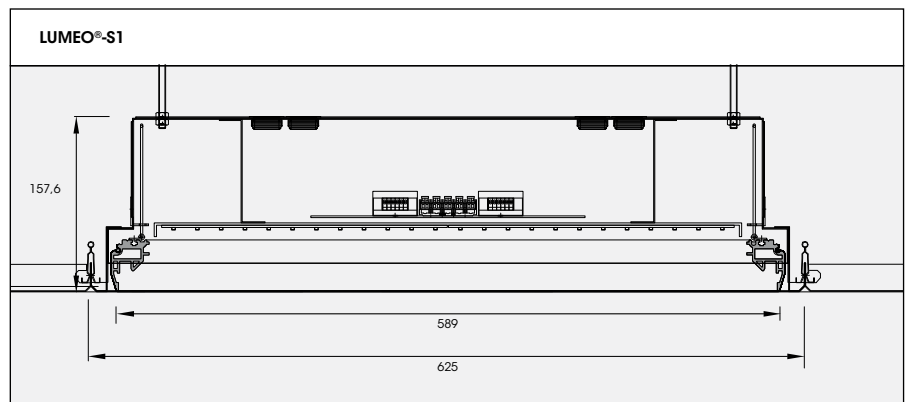
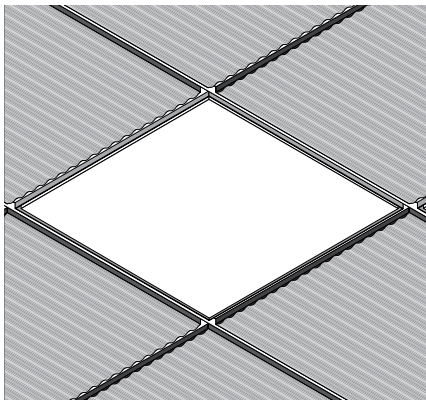
Pour le système WAVE®, nous vous conseillons les solutions lumineuses suivantes. La connexion simple plug-in rend les travaux d'installation fastidieux superflus. Vous trouverez d'autres luminaires à l'adresse www.durlum.com.



OMEGA 63 ist ein symmetrisch-strahlendes Aluminium-Lichtkanalsystem mit LED-Technologie. In Kombination mit dem WAVE®-S1 System dient die Lichtlinie als tragende Unterkonstruktion für die Metalldecke. Auf Wunsch ist OMEGA 63 auch in asymmetrischer Ausführung erhältlich.

OMEGA 63 is a symmetrical beam aluminium lighting channel system with LED technology. Together with the WAVE® S1 system, the light line serves as a supporting suspension for the metal ceiling. On request, OMEGA 63 is also available in an asymmetric version.

OMEGA 63 est un système de canaux lumineux en aluminium à rayonnement symétrique, doté de la technologie LED. En combinaison avec le système WAVE®-S1, la ligne lumineuse sert d'ossature porteuse pour le plafond en métal. En option, OMEGA 63 est également disponible en version asymétrique.



Die Lichtdecke LUMEO®-S1 passt hervorragend zur wellenförmigen Metalldecke WAVE®. Die transluzente Abdeckung aus hochwertigem DUROSATIN® verleiht der deckenbündigen Deckenleuchte einen lebendigen Charakter.

The lighting ceiling LUMEO®-S1 fits perfectly together with the wave-shaped metal ceiling WAVE®. The translucent covering made out of high-quality DUROSATIN® gives a vivid character to the ceiling light mounted flush with the ceiling.

Le plafonnier LUMEO®-S1 est parfaitement adapté au plafond en métal en forme de vagues WAVE®. Réalisé dans le matériau haut de gamme DUROSATIN®, le panneau de couverture transparent donne vie à la lampe encastrée à fleur de plafond.