





SYSTEMÜBERSICHT

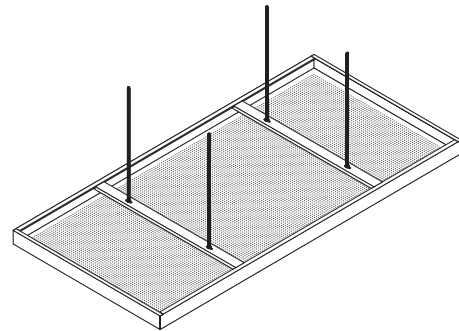
SYSTEMÜBERSICHT

SYSTEM OVERVIEW

VUE D'ENSEMBLE DU SYSTÈME

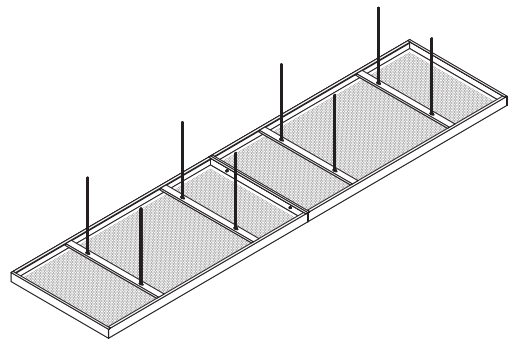
DUR-SOLO TYP 1

Deckensegel
Raft ceiling
Plafond flottant



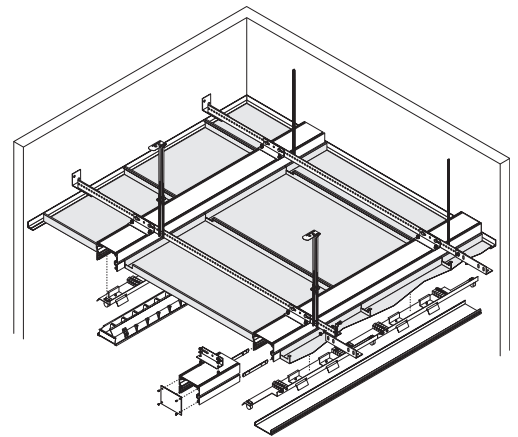
DUR-SOLO TYP 2

Deckensegel
Raft ceiling
Plafond flottant



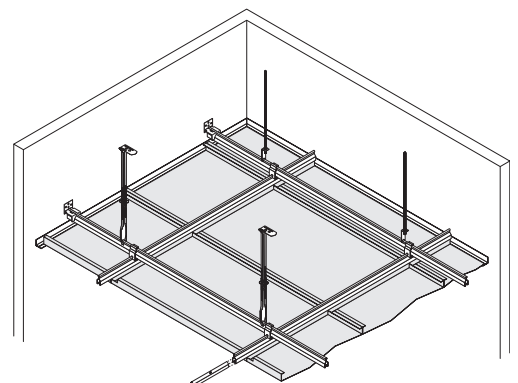
S-OMEGA

OMEGA-Lichtkanalsystem
OMEGA lighting channel system
Système de canaux lumineux OMEGA



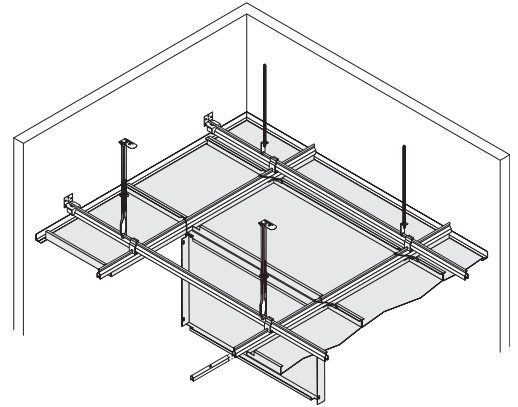
S1.12

Klemmsystem, abnehmbar
Clip-in system, removable
Système à clipser, amovible



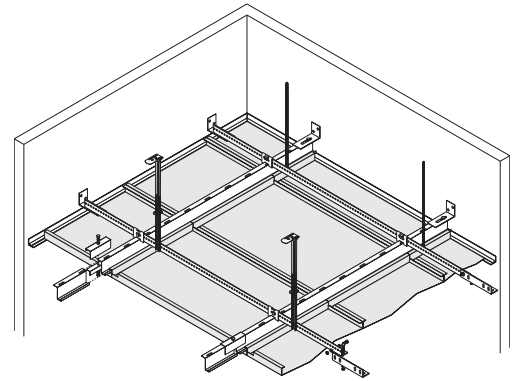
S1.12 KD

Klemmsystem, abklappbar/verschiebbar
Clip-in system, hinged/sliding
Système à clipser, basculable/coulissant



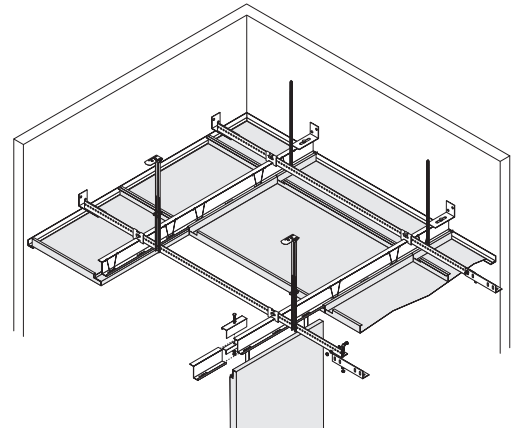
S4

Einhänge-/Hakensystem
Hook-on system
Système suspension/crochets



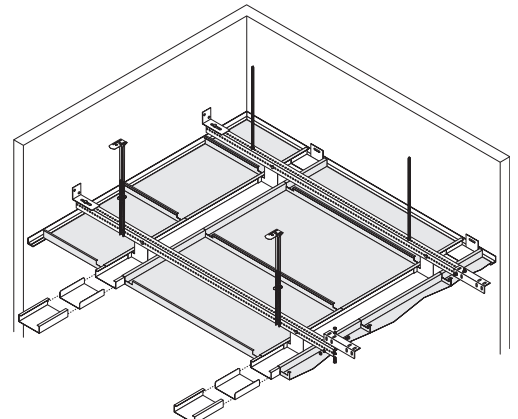
S4.7 K

Hakensystem, abklappbar mit Montageclips
Hook system, with hinges and mounting clips
Système à crochets, basculable, avec clips d'installation



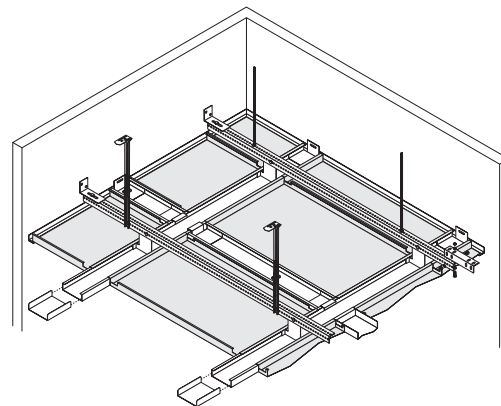
S5-100/150

C-Bandrastersystem, parallel
C-channel parallel grid system
Système «bandraster» C, parallèle



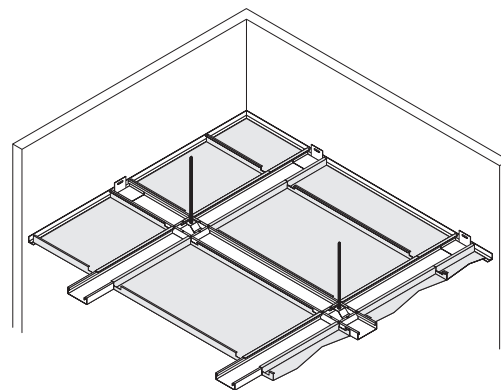
S5.1-100/150

Kreuz-C-Bandrastersystem
C-channel lateral grid system
Système «bandraster» C croisé



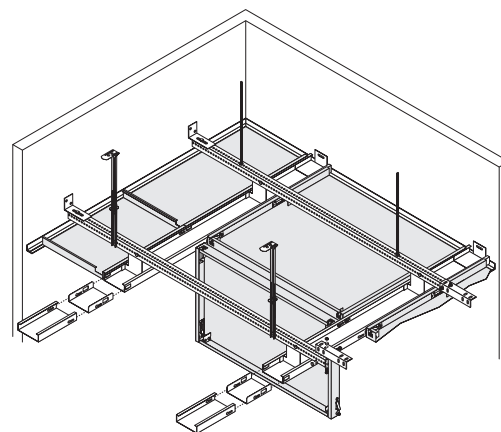
S5.2-100

Knotenpunkt-C-Bandrastersystem
Junction-point C-channel grid system
Système «bandraster» C avec nœuds de jonction



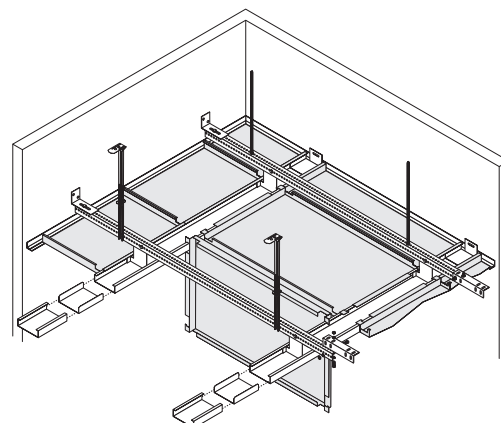
S5.4 K-BR

C-Bandraster-Parallelsystem, abklappbar mit Bolzen/Riegel
C-channel parallel grid system, hinged with bolts/latches
Système parallèle «bandraster» C, basculable avec pivot/targette



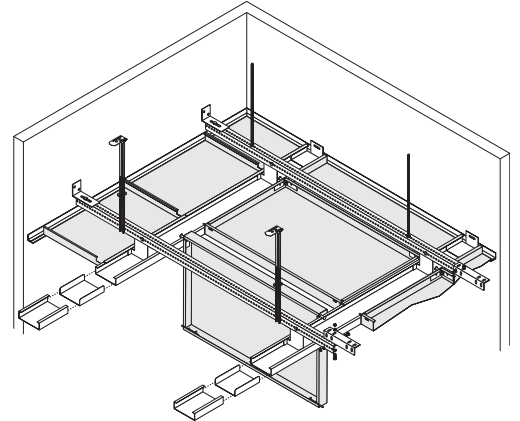
S5.6 FH

C-Bandrastersystem mit Flanschhaken
C-channel grid system with flange hooks
Système «bandraster» C avec crochet à bride



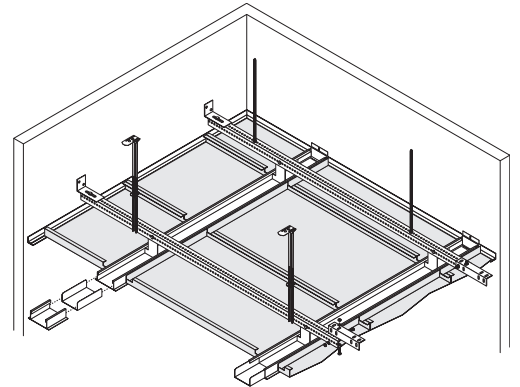
S5.7 KS-BR

C-Bandraster-Parallelsystem, abklapp- und verschiebbar mit Bolzen/Riegel
C-channel parallel grid system, hinged and slideable with bolts/latches
Système parallèle «bandraster» C, basculable et coulissant, avec pivot/targette



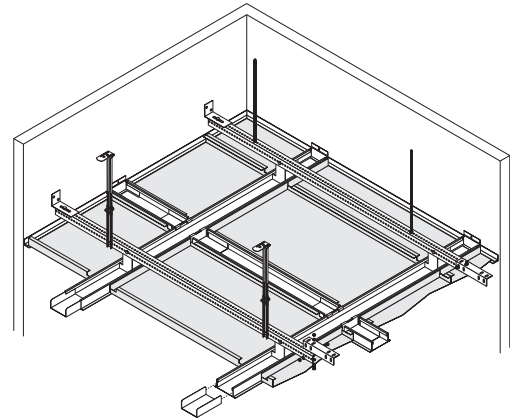
S6-100/125/150

Einlege-Bandrastersystem
Lay-in channel grid system
Système d'insertion «bandraster»



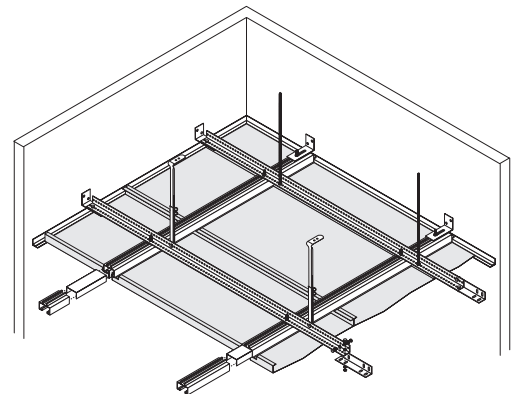
S6.1-100/125/150

Einlege-Kreuz-Bandrastersystem
Lateral lay-in channel grid system
Système d'insertion «bandraster» croisé



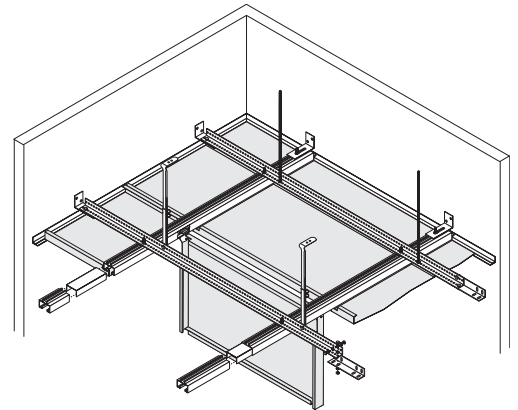
S7

Warenträgersystem
Rail channel system
Système porteur



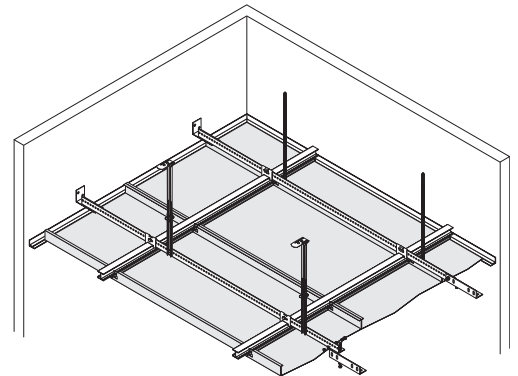
S7 KS

Warenträgersystem, abklappbar/verschiebbar
Rail channel system, hingeable/slideable
Système porteur, basculable/coulissant



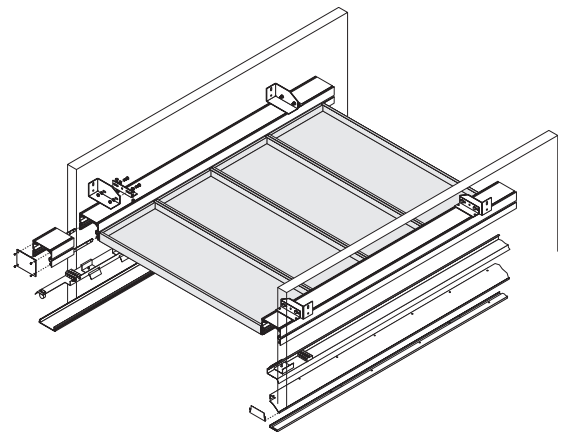
S10 H

Doppelhakensystem mit an Längsseiten eingehängter Langfeldplatte
Double-hook system with panels hooked on the long side
Système à crochet double avec panneau rectangulaire accroché côtés longueur



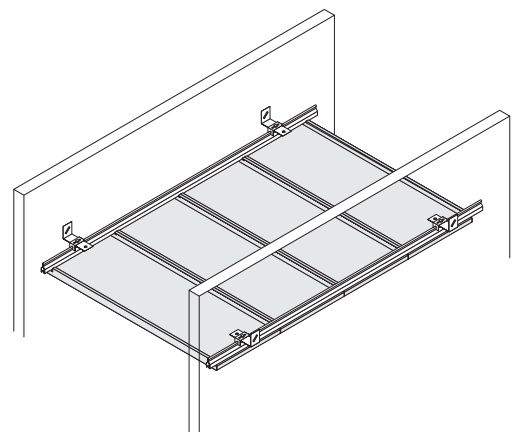
FS-OMEGA

OMEGA-Lichtkanalsystem
OMEGA lighting channel system
Système de canal lumineux OMEGA



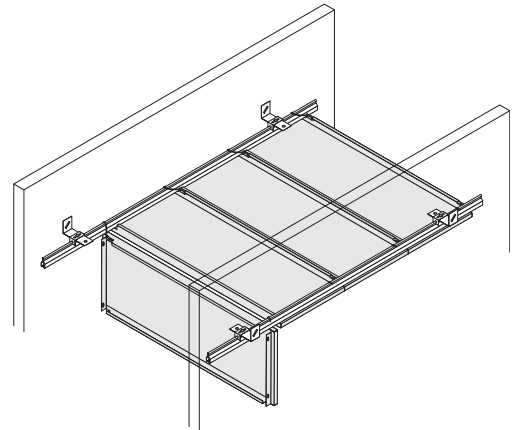
FS1.12

Klemmsystem
Clip-in system
Système à clipser



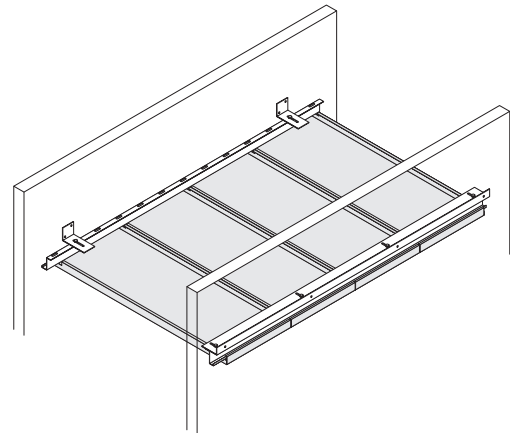
FS1.12 KD

Klemmsystem, abklappbar
Clip-in system, hinged
Système à clipser, basculable



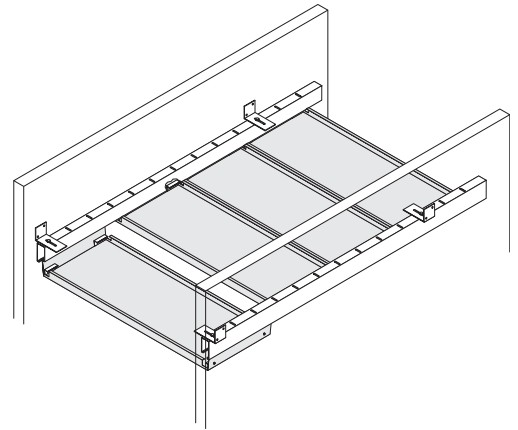
FS4.2

Auflage-/Hakensystem
Lay-on/hook-on system
Système à poser sur porteurs à crochet



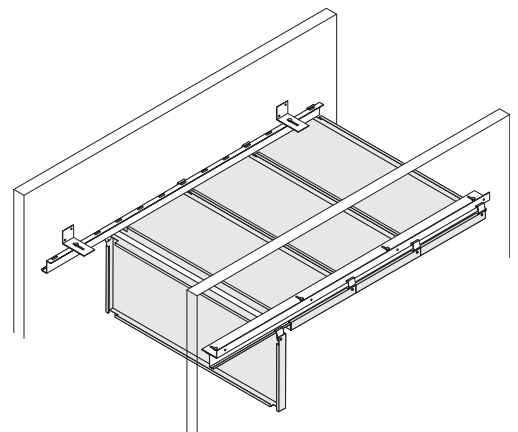
FS4.4 AS

Auflage-/Hakensystem, absenkbar/verschiebbar
Lay-on/hook-on system, lowerable/movable
Système à poser sur porteurs à crochet, abaissable/coulissant



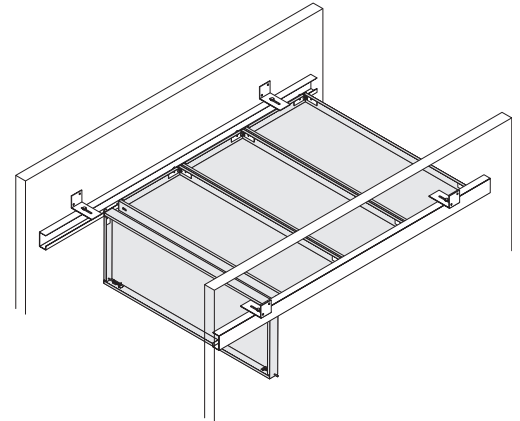
FS4.5 KS

Haken-Klapp-Schiebesystem, abklappbar
Hook/fold/slide system, hinged
Système basculable coulissant à crochets, basculable



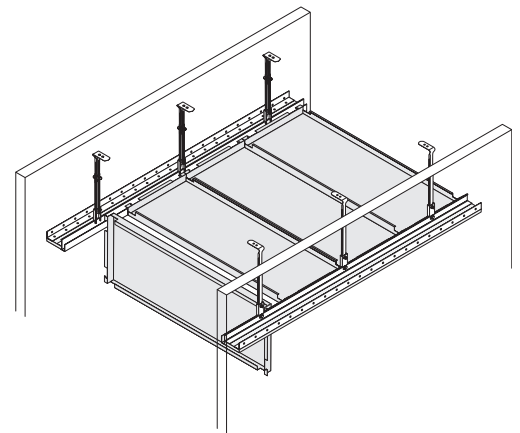
FS4.6 BR

Auflage-/Bolzen-Riegelsystem, abklappbar/verschiebbar
Lay-on/pin locking system, hinged/movable
Système porteur/à pivot et targette, basculable/coulissant



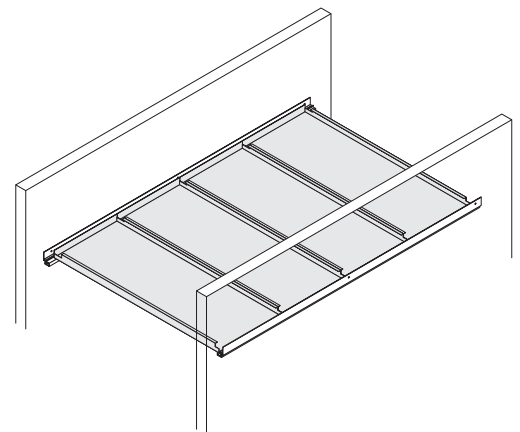
FS5.2 FH

Auflagesystem mit Gipsfries-Abschlussprofilen
Lay-on system with gypsum trim profiles
Système porteur avec profilés de finition pour frises en plâtre



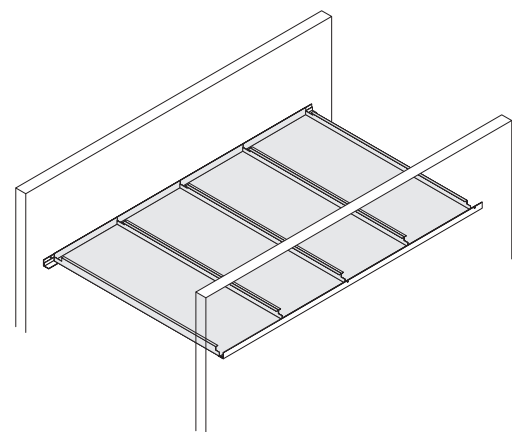
FB031

Einlegesystem mit Bilderleiste
Lay-in system with picture rail
Système d'insertion avec profilé pour suspension de tableaux



FF025

Einlegesystem ohne Schattenfuge
Lay-in system without shadow gap
Système d'insertion sans joint d'ombre



FF2025

Einlegesystem mit Schattenfuge
Lay-in system with shadow gap
Système d'insertion avec joint d'ombre

