



CEILING
LIGHTING
AMBIENCE

RASTERDECKEN

MONTAGEANLEITUNG

ALLGEMEINE INFORMATIONEN

ALLGEMEINE HINWEISE

Das hier vorliegende Montagehandbuch richtet sich an alle von der Firma durlum hergestellten Metalldecken. Entsprechende Abschnitte beschreiben die entsprechenden Produkte.

Die Firma durlum ist ein führender deutscher Hersteller von Metalldecken und Verkleidungselementen, vornehmlich aus Aluminium.



Bei allen durlum Systemen handelt es sich um modular aufgebaute Systeme. Dies gilt sowohl für die Unterkonstruktion als auch für die Deckenteile, die in die Unterkonstruktion eingehängt, eingerastet oder aufgelegt werden.

durlum Metalldecken entsprechen der Norm EN 13964:2007 und sind CE-zertifiziert.

RICHTLINIEN

Die vorliegenden Einbauhinweise sind entsprechend der Anforderung EN 13964:2007 aufgebaut. Sie beschreiben eine ordnungsgemäße Montage.

Die Beschreibung entbindet den Anwender nicht davon, vor Montagebeginn die baulichen Gegebenheiten zu prüfen, die Hinweise der Bauordnung umzusetzen sowie die in der Baugenehmigung gemachten Angaben zu berücksichtigen. Diese gelten vorrangig, können hier aber keine Berücksichtigung finden.

Es ist ratsam, grundsätzlich Montageskizzen/Zeichnungen zu erstellen, den Ort des Montagebeginns festzulegen und die Anzahl der notwendigen Abhängepunkte vor

Montagebeginn für das jeweilige Deckensystem festzulegen.

BAULICHE VORAUSSETZUNGEN

Baufreiheit für Metalldecken besteht in der Regel dann, wenn das Bauwerk besenrein, aber zumindest sämtliche Nassarbeiten im Innenraum abgeschlossen sind und das Gebäude geschlossen wurde.

Vor Montagebeginn sind die Abhängepunkte auf ihre Verwendungsfähigkeit zu prüfen, die Lasteinleitung in das Bauwerk muss gegeben sein.

Bei Verwendung von Befestigungspunkten an der Wand, wie bei Winkeln oder Wandankern, ist die Tragfähigkeit der jeweiligen Wand zu überprüfen.

Bei auf Winkeln aufgelegten Deckenelementen müssen die möglichen Wandbewegungen berücksichtigt werden.

Es dürfen nur Dübel verwendet werden, für die eine allgemeine bauaufsichtliche Zulassung vorhanden ist, die Mindestzugkraft sollte größer 100kg sein. Die Montage der Dübel muss entsprechend den Vorgaben des jeweiligen Dübelherstellers erfolgen. Wir empfehlen laufende Zugbelastungsproben, um das richtige Dübelsetzen nachzuweisen.

durlum Metalldecken sind so bemessen, dass sie das Eigengewicht der Systemkonstruktion tragen, zuzüglich einer Flächenlast in Höhe von 40N/m². Größere Lasten müssen separat in der Konstruktion berücksichtigt bzw. abgehängt und Maßnahmen müssen an die jeweilige Situation angepasst werden. In der Regel sind zusätzliche Einbauten und Lasten separat abzuhängen.

Bei Deckensystemen, die einen Toleranzausgleich nicht innerhalb eines Moduls zulassen, sind entsprechende Materialausdehnungen zu berücksichtigen.

Gebäudedehnfugen sowie die bauüblichen Toleranzen im Hochbau sind entsprechend zu berücksichtigen.

durlum Metalldecken sind grundsätzlich durch fachkundige Trockenbau-Firmen zu montieren, die die Gesamtgegebenheiten im Gebäude, Metalldecke, Verkleidungsfläche beurteilen können und entsprechende Vorkehrungen für eine ordnungsgemäße, statischere Montage treffen können.

Werden Teile verschiedener Produzenten zu einer Decke zusammengebaut, so obliegt der jeweiligen Montagefirma, die in der EN 13964:2007 erforderlichen Nachweise zu erbringen und entsprechende Konformitätsbescheinigungen selbst zu besorgen.

Eine Haftung für die richtige Auswahl der Produkte und die Systemkonformität kann nur für die von der Firma durlum gelieferten Systeme erfolgen.

Es ist notwendig, zur Vermeidung von Verschmutzungen bei der Montage Handschuhe zu tragen. Werden die Deckenprodukte mit einer Schutzfolie versehen geliefert, müssen sie vor UV-Einstrahlung [Sonnenlicht] geschützt werden, ebenso muss die Folie spätestens 4 Wochen nach Anlieferung der Ware abgezogen sein. Die Lagertemperatur darf 30°C nicht überschreiten, da sonst Verhärtungen des Klebers mit der Platte nicht vermeidbar sind und die Schutzfolie nicht mehr abgezogen werden kann.

LAGERUNG

durlum Metalldecken werden in der Regel auf Palette angeliefert. Es ist ratsam, die Metallplatten so lange wie möglich auf den Paletten zu belassen. Müssen die Paletten geöffnet werden, muss die durlum Metallplatte immer auf ihre Längsseite gestellt werden, man kann sie dann vorsichtig zur Wand legen, keinesfalls liegend lagern.

Die Lagerung muss so erfolgen, dass Beschädigungen auszuschließen sind. Bei der Lagerung sind die Deckenplatten von durlum vor allen Witterungseinflüssen zu schützen. Sie sind bei einer konstanten Temperaturen von mindestens 10°C und maximal 40°C zu lagern.

Die Montage der Deckenplatten sollte erst nach Beendigung aller staubintensiven Arbeiten erfolgen [besenrein].

Die Produkte von durlum sind gemäß ISO 9001 für Entwicklung, Produktion, Vertrieb und auch für die Dienstleistungen zertifiziert. Trotzdem empfiehlt es sich, grundsätzlich die gelieferten Metalldecken unverzüglich einer Prüfung zu unterwerfen und Beanstandungen unverzüglich zu melden [in der Regel sofort nach Anlieferung oder innerhalb von 3 Tagen].

NORMEN UND VORSCHRIFTEN

Die jeweiligen am Installationsort geltenden Vorschriften sind vom jeweiligen Montageunternehmen zu ermitteln. Die von durlum in Verkehr gebrachten Decken entsprechen der EN 13964. Diese Norm regelt auch die Klassifizierung des Brandschutzes.

ANWENDUNG

Die Anwendung der durlum Metalldecken begrenzt sich, wenn nicht anders vereinbart, auf Innenräume, so dass entsprechend der EN 13964 hier Beanspruchungs-

RASTERDECKEN MONTAGEANLEITUNG

Klasse 1, Korrosionsschutzklasse A als Standard festgelegt ist.

QUALITÄTSSTANDARD

Für Materialeigenschaften, Abmessungen, Toleranzen, Farbabweichungen gelten die TAIM Richtlinien [Technischer Arbeitskreis Industrieller Metalldeckenhersteller e.V.].

MONTAGEABLAUF

1. Deckenverlegeplan erstellen oder vom Architekten übernehmen.
2. Deckenverlegeplan mit den bauseitigen Gegebenheiten überprüfen.
3. Erstellen eines Massenausuges mit entsprechender Werkplanung und abrufen/bestellen der benötigten Materialien.
4. Ermittlung der erforderlichen Abhängpunkte entsprechend der Belastungsklassen der EN 13964. Die entsprechenden Abhängeabstände für die unterschiedlichen Systeme entnehmen Sie den Detail-Beschreibungen der einzelnen Deckensysteme.
5. Festlegen des geeigneten allgemein zugelassenen Dübels. Rohdecke und Wände müssen geprüft werden.

Dübel-Befestigungslöcher anzeichnen und bohren.

Dübel entsprechend den Vorschriften des Dübelherstellers montieren, gegebenenfalls Auszugprüfungen mit vom Dübelhersteller empfohlenem Gerät durchführen, sofern dies vorgesehen ist.
6. Analoges Vorgehen bei der Befestigung der Wandwinkel, Befestigungsabstand ca. 400-625mm, Krafteinleitung in die Wand prüfen.
7. Vorgesehene Befestigungselemente wie z.B. Gewindestange M6/M8 auf die vorgesehene Länge kürzen oder richtige Länge bestellen und an Rohdecke montieren.
8. In der Regel sollte die Platteneinteilung von der Raummitte vorgenommen werden, um gegebenenfalls die Toleranz des Raumes bzw. der Platten auszugleichen und zu halbieren. Die genaue Festlegung immer im Zusammenhang mit dem Deckenverlegeplan vornehmen.
9. durlum Metalldecken werden in der Regel grundsätzlich mit einem Querrost [Primärprofil] versehen.

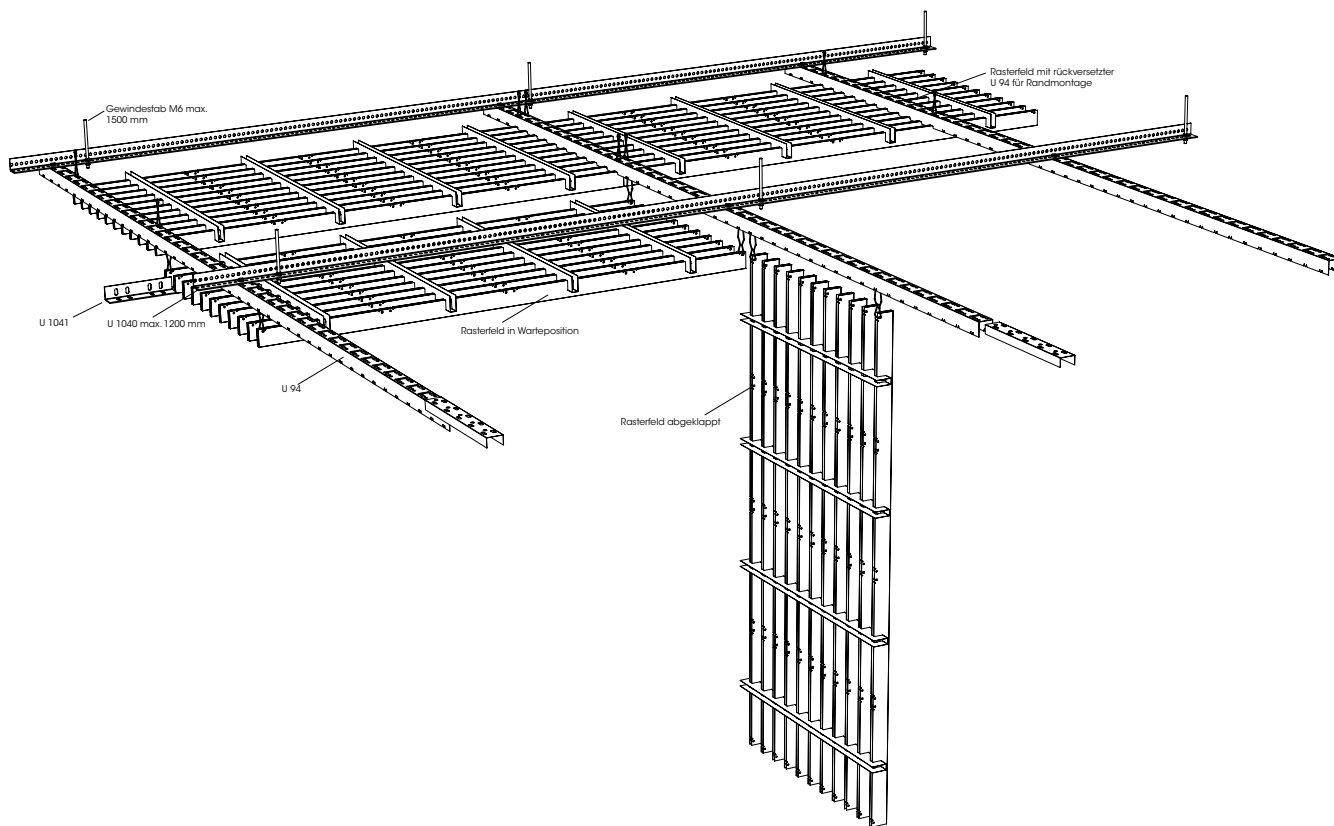
10. Anhand des Verlegeplans wird festgelegt, in welcher Richtung die Queraussteifungsprofile verlegt werden, entweder parallel zur Fassade [Regelfall] oder senkrecht zur Fassade. Die queraussteifenden Profile sollten über einen Wandanker oder über eine Schrägabspannung montiert werden, um ein Verschieben in Querrichtung zu verhindern.

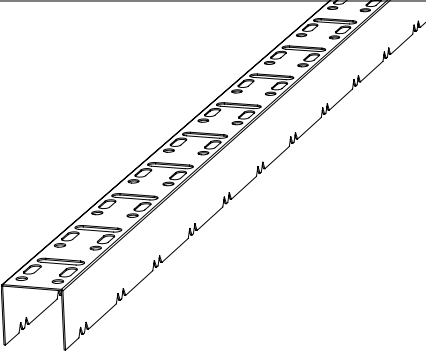
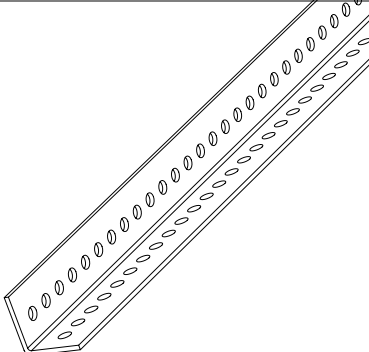
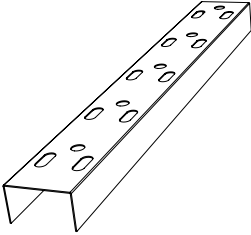
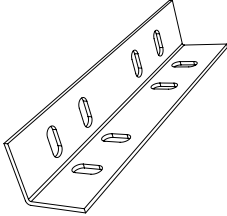

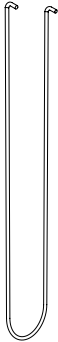
Die jeweiligen Primärprofile werden rechtwinklig zu den Sekundärprofilen montiert. Hierzu werden die systemspezifischen Verbindungselemente benutzt, siehe Systembeschreibungen.

Die Lage der Primärprofile wird im Deckenspiegel festgelegt.

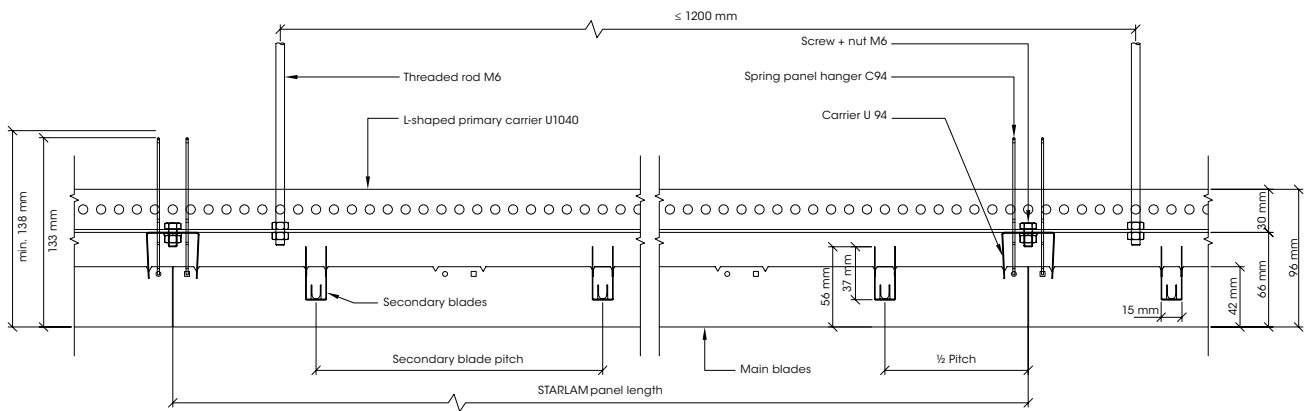
11. Werden die Platten auf einen Wandwinkel aufgelegt, empfehlen wir unseren F-Winkel als Winkel oder als Stufen-F-Winkel. Der Winkel legt die Platte fest und sichert sie gegen Anheben. Die Deckenplatte wird mit einer Elektrolebschere [z.B. Treco-Schere] durchgeführt und den jeweiligen Raumabmessungen angepasst.
12. Anbauteile oder sonstige Belastungen sind separat abzuhängen. Die Integration solcher Teile erfolgt sinnvollerweise immer im Zuge der Montage.
13. Nach Fertigstellung und Vorabnahme der Decke sollte der Fugenverlauf nachgerichtet werden. Verschmutzte Deckenplatten sollten gereinigt werden, um ein einwandfreies Montageergebnis zu zeigen.

RASTERDECKEN MONTAGEANLEITUNG

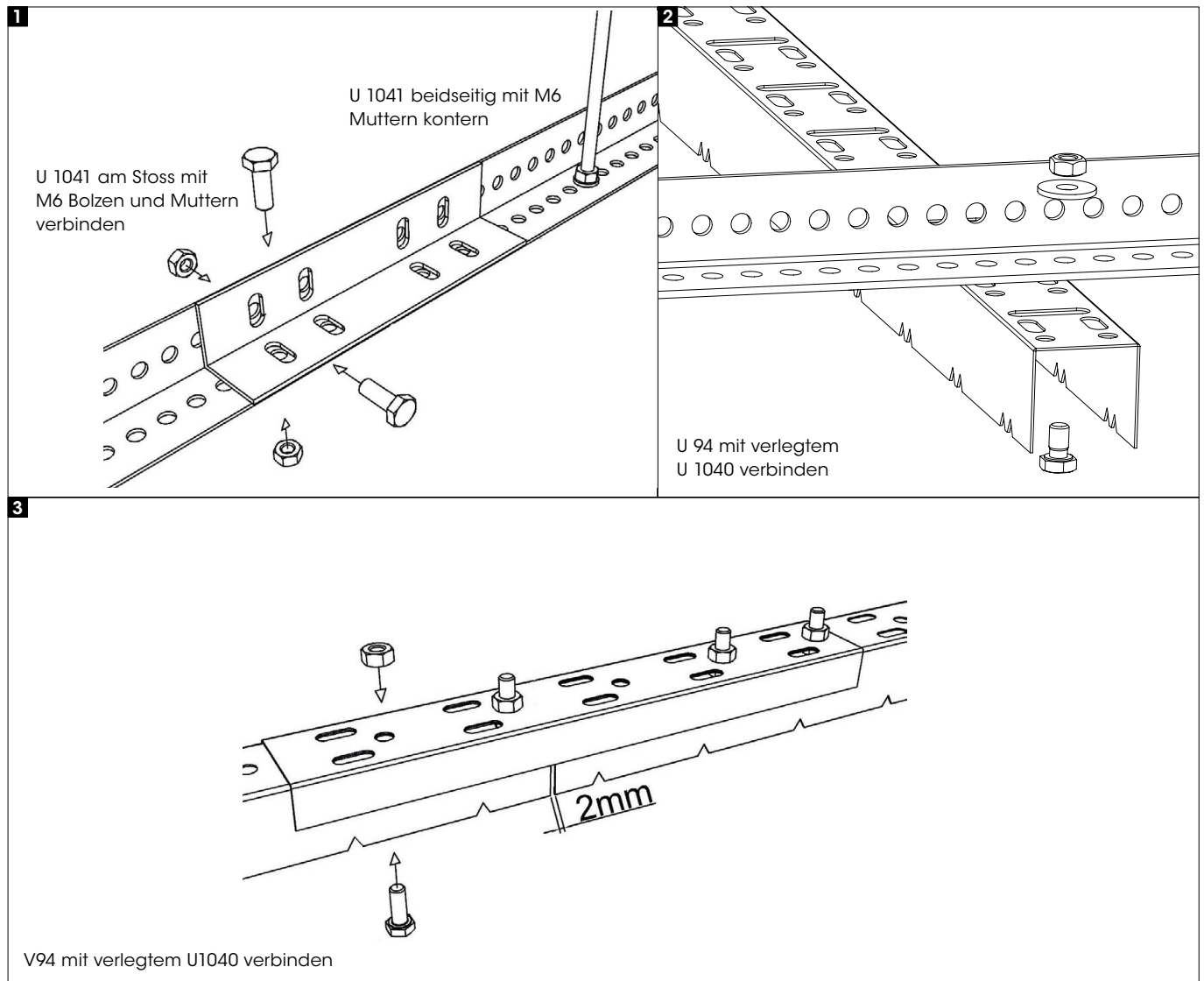


 <p>U 94</p>	 <p>U 1040</p>	 <p>V 94</p>
 <p>U 1041</p>	 <p>C 94</p>	 <p>Demontagewerkzeug</p>

RASTERDECKEN MONTAGEANLEITUNG

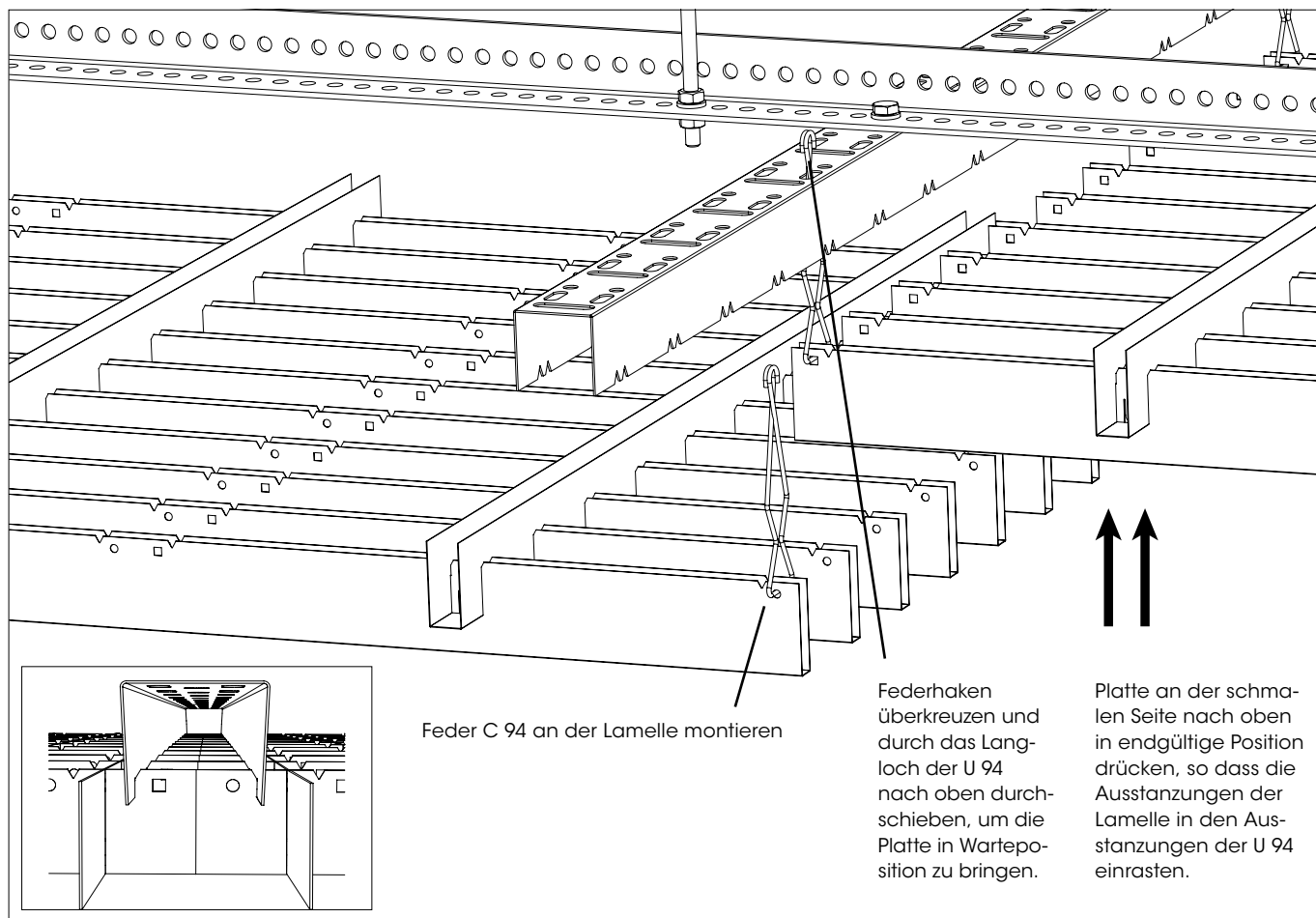


MONTAGE DER KOMponentEN U 1040 UND U 94

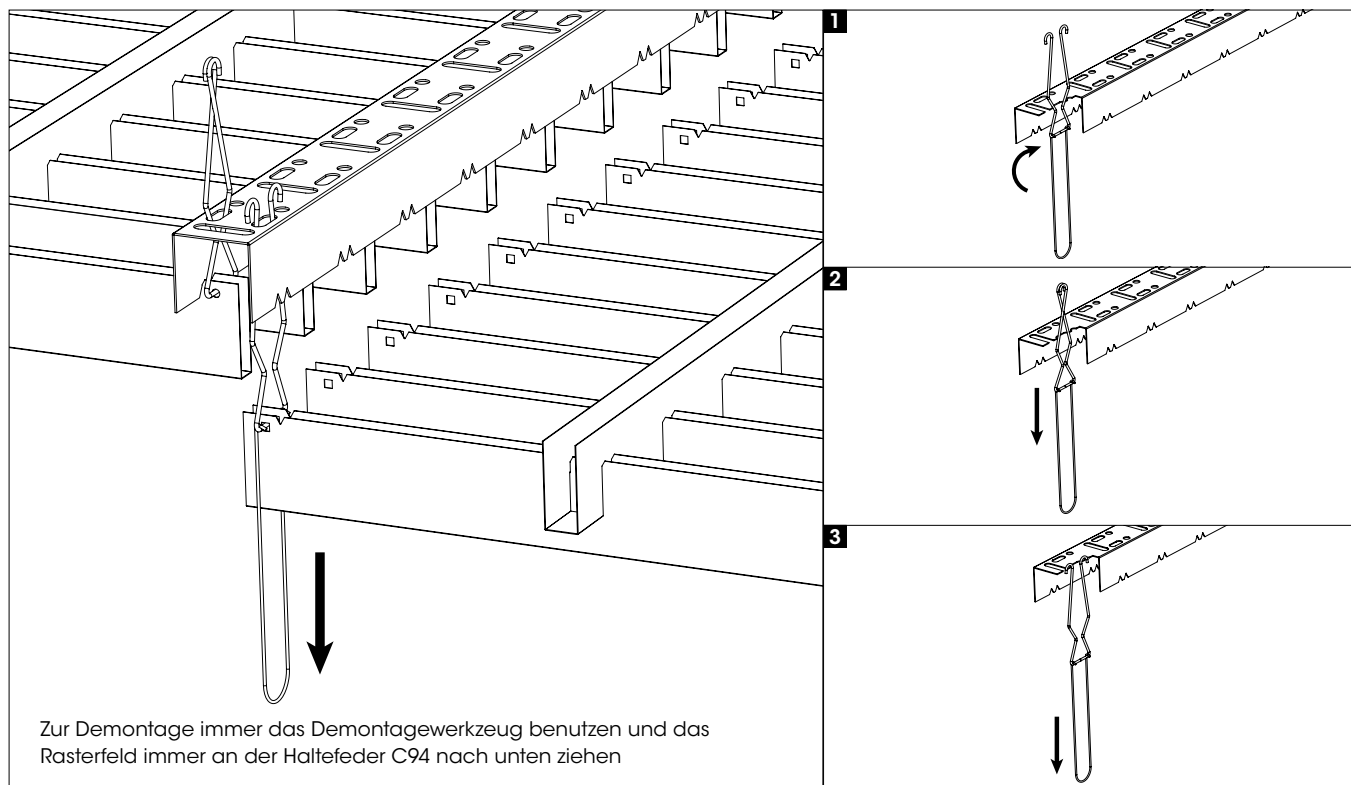


RASTERDECKEN MONTAGEANLEITUNG

MONTAGE DER RASTERFELDER



DEMONTAGE DER RASTERFELDER



RASTERDECKEN MONTAGEANLEITUNG

ABKÜRZUNGEN

AP: Abstand der Primärprofile U 1040
AS: Abstand der Sekundärprofile U 94
AH: Abstand der Abhänger in Achsrichtung des Primärprofils

HÄNGERABSTAND ETC.

Abstand der Primärprofile AP nach EN 13964:

- Klasse 1: <1 000mm
- Klasse 2: <1 200mm

Abstand der Sekundärprofile AS nach EN 13964:

Abhängig von der Plattenlänge

Abstand der Abhängepunkte AH:

Der Abstand der Abhängepunkte AH richtet sich nach der jeweiligen Plattenlänge. Der Rostwinkel dient hauptsächlich der Queraussteifung.

Die maximal in den Abhängepunkt einwirkende Kraft darf 200N betragen. Die entsprechenden Abhängepunkte und Dübel sind zu berücksichtigen.

Kann im Vorfeld nicht festgelegt werden, wo die Sekundärprofile verlaufen, sind folgende Abstände der Abhängepunkte AH zu wählen:

- Klasse 1: <1 000mm
- Klasse 2: <1 200mm

Tragfähigkeit der Abhängepunkte [Zuglasten]:

- Höchstlast je Noniusabhänger: 200N
- Höchstlast je Gewindestab M6: 500N
- Andere Lasten müssen statisch nachgewiesen werden.

Beanspruchungsklasse nach EN 13964:

Beanspruchungsklasse A nach Tabelle 7

ZU BEACHTEN

- Es sind nur amtlich zugelassene Dübel zu verwenden.
- Der Befestigungsgrund muss statisch geeignet sein. Er muss die Kräfte, die in das Bauwerk eingeleitet werden, sicher aufnehmen können.

MONTAGE UNTERKONSTRUKTION

Montage Wandanschluss:

Der Regelabstand für die Befestigung der Randwinkel beträgt maximal 500mm. Je nach Zusatzlasten, Wandbeschaffenheit und Sonderanforderungen ist der Regelabstand geringer.

1. Vorgegebene Deckenhöhe ausnivellieren und aufreißen.

2. Oberkante Randwinkel aufreißen.
3. Bohrstelle markieren.
4. Dübelloch bohren.
5. Randwinkel mit Dübel befestigen.
6. Die Ecken der Randwinkelprofile sind sauber auf Gehrung zu schneiden.

Montage Primärprofil [U 1040]:

7. Achsraster für Primärprofile und Sekundärprofile aufreißen.
8. Abhängepunkte festlegen.
 - 8.1. Der Abhänger des Primärprofils sollte so nah wie möglich am Kreuzungspunkt Primärprofil-Sekundärprofil montiert werden. Maximal 100mm Abstand zwischen Abhänger und Sekundärprofil [siehe auch „Abstand der Abhängepunkte AH“].
 - 8.2. Am Stoß der Primärprofile dürfen keine Moduladapter [Kreuzverbinder] montiert werden.
 - 8.3. Mindestens 400mm Abstand zu einem Stoß der Primärprofile.
 - 8.4. Der maximale Abstand eines Abhängepunktes von der Wand beträgt 500mm.

9. Dübelloch bohren.
10. Noniusoberteil U 1300 oder Gewindestab M6 mit Dübel nach Herstelleranweisung montieren.
11. Rostwinkel U 1040 auf benötigte Länge zuschneiden.
12. Noniusunterteil U 1370 an den Abhängepunkten mit selbstsichernder Schraubverbindung M6 befestigen.
13. Rostwinkel U 1040 horizontal, vertikal und fluchtend für die vorgegebene Deckenhöhe ausrichten.
14. Noniusunterteil U 1370 mit zwei Nonius-Sicherungsstiften U 1372 an den Noniusoberteilen befestigen. Bei Einsatz der Gewindestababhängung wird der Gewindestab durch den horizontalen Schenkel des Rostwinkels geführt und mit selbstsichernder Schraubverbindung M6 drucksteif befestigt.
15. Am Stoß der Rostwinkel wird der Rostwinkelverbinder U 1041 mit selbstsichernder Schraubverbindung M6 befestigt. Die Längsverbindungen der Profile gegeneinander versetzt anordnen.
16. Bei der Höhenjustierung sind die zulässigen Höhentoleranzen nach EN 13964 zu beachten, gegebenenfalls nachjustieren.
17. Die Primärprofile sind mindestens an einer Seite über den Wandanker U 1042 an die Wand anzubinden, damit ein Verschieben in axialer Richtung ausgeschlossen ist.
18. Montage des Sekundärprofils U 94 ohne Primärprofil ist möglich, aber nicht empfohlen.

Montage Sekundärprofil [U 94]:

19. Vorgegebene Achsraster für die Sekundärprofile an den Rostwinkelprofilen aufreißen.

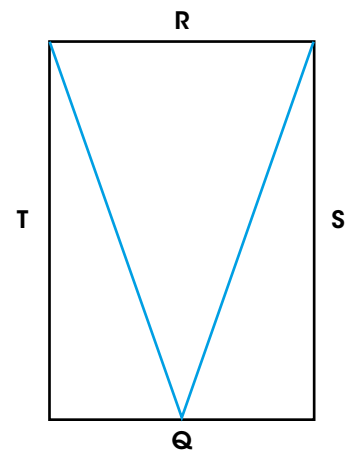
20. U 94 Trageschiene auf die benötigte Länge zuschneiden.
21. U 94 ausrichten und mit M6 Schraubenset mit U 1040 Primärrost verbinden.
22. Längsverbinder V 94 mittig über den Stoß des U 94 Profils ausrichten und mit M6 Schraubenset befestigen. Erforderliche Längsverbindungen sollen gegeneinander versetzt angebracht werden.

MONTAGE DECKENPLATTEN

1. Saubere Baumwollhandschuhe tragen.
2. 4 Stück Haltefedern C94 am Rasterfeld montieren.
3. Haltefedern mit Rasterfeld in U94 einhängen – Warteposition.
4. Rasterfeld in die V Ausstanzungen im U94 einrasten - nach oben drücken.
5. Randplatten bei Schattenfuge mit Hilfe von einer Bandsäge entsprechend zu recht schneiden.
6. U 94 darf bei Randmontage max. 200 mm nach innen versetzt sein.
7. Schritt 3 und 4 zur Montage der Rasterfelder wiederholen.
8. Optional Randwinkel verlegen.

DEMONTAGE DECKENPLATTEN

1. Saubere Baumwollhandschuhe tragen.
2. Mit Hilfe der mitgelieferten Demontagefeder das Rasterfeld an den Abhängepunkten (C 94) nach unten in die Warteposition ziehen.
3. Halteclips zusammendrücken und Rasterfeld immer nur über die lange Seite (lange Seite senkrecht nach unten) aus der Montageschiene (U94) aushängen und abklappen.



4. Rasterfeld flach ablegen und gegen Beschädigungen geschützt lagern.

CEILING
LIGHTING
AMBIENCE

durlum GmbH | An der Wiese 5 | D-79650 Schopfheim

T +49 (0) 76 22 | 39 05-0
F +49 (0) 76 22 | 39 05-42
E info@durlum.com
I durlum.com